



SI251

Interpolateur SinCos pour codeurs et systèmes de mesure avec sortie SinCos

Caractéristiques :

- Convertit les signaux tension sinusoïdaux niveau standard 1 Vcc en signaux carrés incrémentaux
- Sorties A, /A, B, /B, Z, /Z (RS 422 / TTL) et A, B, Z (18 ... 30 V HTL)
- Multiplicateur réglable pour interpolations dans la plage 1 : 5 à 1 : 50
- Diviseur réglable 1 : 1 ... 1 : 128 pour réduction des fréquences de sortie
- Fréquence sinus d'entrée de 0 - 400 kHz
- Fréquence de sortie du signal carré jusqu'à 4 MHz
- Filtre d'entrée numérique paramétrable
- Tension d'alimentation 18 ... 30 VDC

Version :	Description :
SI25101a/ AF/ Nov. 04	Original
SI25101b/ AF/HK/ Févr. 05	Corrections des connecteurs mâle/femelle, réglage DIL2, diverses petites erreurs
SI25101c_oi/AG/Jun-15	Updates : « Sécurité et responsabilité » et « Caractéristiques techniques » Nouveau : « Notices légales » et manuel design.

Notices légales :
Tous les contenus de ce mode d'emploi sont sous réserve des conditions d'utilisation et droits d'auteur de motrona GmbH. Toute reproduction, modification, réutilisation ou publication dans d'autres médias électroniques et imprimés et de leur publication (également sur Internet) nécessite l'autorisation préalable écrite de motrona GmbH.

Table des matières

1. Sécurité et responsabilité	Fehler! Textmarke nicht definiert.
1.1 Instructions générales de sécurité	Fehler! Textmarke nicht definiert.
1.2 Champ d'utilisation	Fehler! Textmarke nicht definiert.
1.3 Installation.....	Fehler! Textmarke nicht definiert.
1.4 Nettoyage, entretien et recommandations de maintenance	Fehler! Textmarke nicht definiert.
2. Introduction	5
3. Schéma fonctionnel	6
4. Connexions	7
4.1. Vue d'ensemble des connexions	8
5. Affectation des connecteurs SUB-D.....	9
5.1. Entrées SinCos	9
5.2. Sorties impulsions RS422	10
6. Réglages.....	11
7. Diviseur de fréquence et messages d'erreur	14
8. Délais	15
9. Autres indications.....	15
10. Dimensions	16
11. Caractéristiques techniques.....	17

1. Sécurité et responsabilité

1.1. Instructions générales de sécurité

Cette description est un élément déterminant qui contient d'importantes instructions se rapportant à l'installation, la fonctionnalité et l'utilisation de l'appareil. La non-observation de ces instructions peut conduire à la destruction ou porter atteinte à la sécurité des personnes et des installations !

Avant mise en service de l'appareil, veuillez lire avec soin cette description et prenez connaissance de tous les conseils de sécurité et de prévention ! Prenez en compte cette description pour toute utilisation ultérieure.

L'exigence quant à l'utilisation de cette description est une qualification du personnel correspondante. L'appareil ne doit être installé, entretenu, raccordé et mis en route que par une équipe d'électriciens qualifiés.

Exclusion de responsabilité : Le constructeur ne porte pas la responsabilité d'éventuels dommages subis par les personnes ou les matériels causés par des installations, des mises en service non conformes comme également de mauvaises interprétations humaines ou d'erreurs qui figureraient dans les descriptions des appareils.

De ce fait, le constructeur se réserve le droit d'effectuer des modifications techniques sur l'appareil ou dans la description à n'importe quel moment et sans avertissement préalable. Ne sont donc pas à exclure des possibles dérives entre l'appareil et la description. La sécurité de l'installation comme aussi celle du système général, dans lequel le ou les appareils sont intégrés, reste sous la responsabilité du constructeur de l'installation et du système général.

Lors de l'installation comme également pendant les opérations de maintenance doivent être observées les clauses générales des standards et normalisations relatifs aux pays et secteurs d'application concernés.

Si l'appareil est intégré dans un process lors duquel un éventuel dysfonctionnement ou une mauvaise utilisation a comme conséquences la destruction de l'installation ou la blessure d'une personne alors les mesures de préventions utiles afin d'éviter ce genre de conséquences de ce type doivent être prises.

1.2. Champ d'utilisation

Cet appareil est uniquement utilisable sur les machines et installations industrielles. De par ce fait, toute utilisation autre ne correspond pas aux prescriptions et conduit irrémédiablement à la responsabilité de l'utilisateur.

Le constructeur ne porte pas la responsabilité de dommages causés par des utilisations non conformes. L'appareil doit uniquement être installé, monté et mis en service dans de bonnes conditions techniques et selon les informations techniques correspondantes (voir chapitre [11](#)).

L'appareil n'est pas adapté à une utilisation en atmosphère explosive comme également dans tous secteurs d'application exclus de la DIN EN 61010-1.

1.3. Installation

L'appareil doit uniquement être utilisé dans une ambiance qui répond aux plages de température acceptées. Assurez une ventilation suffisante et évitez la mise en contact directe de l'appareil avec des fluides ou des gaz agressifs ou chauds.

L'appareil doit être éloigné de toutes sources de tension avant installation ou opération de maintenance. Il doit également être assuré qu'il ne subsiste plus aucun danger de mise en contact avec des sources de tensions séparées

Les appareils étants alimentés en tension alternative doivent uniquement être raccordés au réseau basse tension au travers d'un disjoncteur et d'un interrupteur. Cet interrupteur doit être placé à côté de l'appareil et doit comporter une indication ,installation de disjonction'.

Les liaisons basses tension entrantes et sortantes doivent être séparées des liaisons porteuses de courant et dangereuses par une double isolation ou une isolation renforcée. (boucle SELV)

Le choix des liaisons et de leur isolation doit être effectué afin qu'elles répondent aux plages de température et de tension prévues. De plus, doivent être respectés de par leur forme, leur montage et leur qualité les standards produits et aussi relatifs aux pays concernant les liaisons électriques. Les données concernant les sections acceptables pour les borniers à visser sont décrites dans les données techniques (voir chapitre [11](#)).

Avant mise en service, il doit être vérifié si les liaisons voir les connexions sont solidement ancrées dans les borniers à visser. Tous les borniers (même les non-utilisés) à visser doivent être vissés vers la droite jusqu'à butée et assurer leur fixation sure, afin d'éviter toute déconnexion lors de chocs ou de vibrations. Il faut limiter les surtensions sur les bornes de raccordement aux valeurs de la catégorie surtension de niveau II.

Sont valables les standards généraux pour le cablage des armoires et des machines industrielles comme également les recommandations spécifiques de blindage du constructeur concernant les conditions de montage, de cablage, et d'environnement comme également les blindages des liaisons périphériques.

Vous les trouverez sous www.motrona.com/download.html
« prescriptions CEM pour le cablage, le blindage et la mise à la terre »

1.4. Nettoyage, entretien et recommandations de maintenance

Pour le nettoyage de la plaque frontale utiliser exclusivement un chiffon doux, léger et légèrement humidifié. Pour la partie arrière de l'appareil aucune opération de nettoyage n'est prévue voir nécessaire. Un nettoyage non prévisionnel reste sous la responsabilité du personnel de maintenance voir également du monteur concerné.

En utilisation normale aucune mesure de maintenance est nécessaire à l'appareil. Lors de problèmes inattendus, d'erreurs ou de pannes fonctionnelles l'appareil doit être retourné au fabricant ou il doit être vérifié et éventuellement réparé. Une ouverture non autorisée ou une remise en état peut conduire à la remise en cause ou à la non application des mesures de protection soutenues par l'appareil.

2. Introduction

SI251 est une interface codeur qui sert à convertir les signaux de sortie de codeurs sinus et de systèmes de mesure comparables en signaux d'impulsions incrémentaux selon la norme A/B ($2 \times 90^\circ$).

Chaque période du signal tension sinus/cosinus est interpolée, avec prise en compte d'un multiplicateur réglable, en un nombre correspondant d'impulsions de sortie. En cas de besoin, celles-ci peuvent être divisées avant d'être émises. Les impulsions de sortie sont disponibles au format TTL/RS422 (A, /A, B, /B, Z, /Z) ou HTL (A, B, Z, 18 ... 30 V).

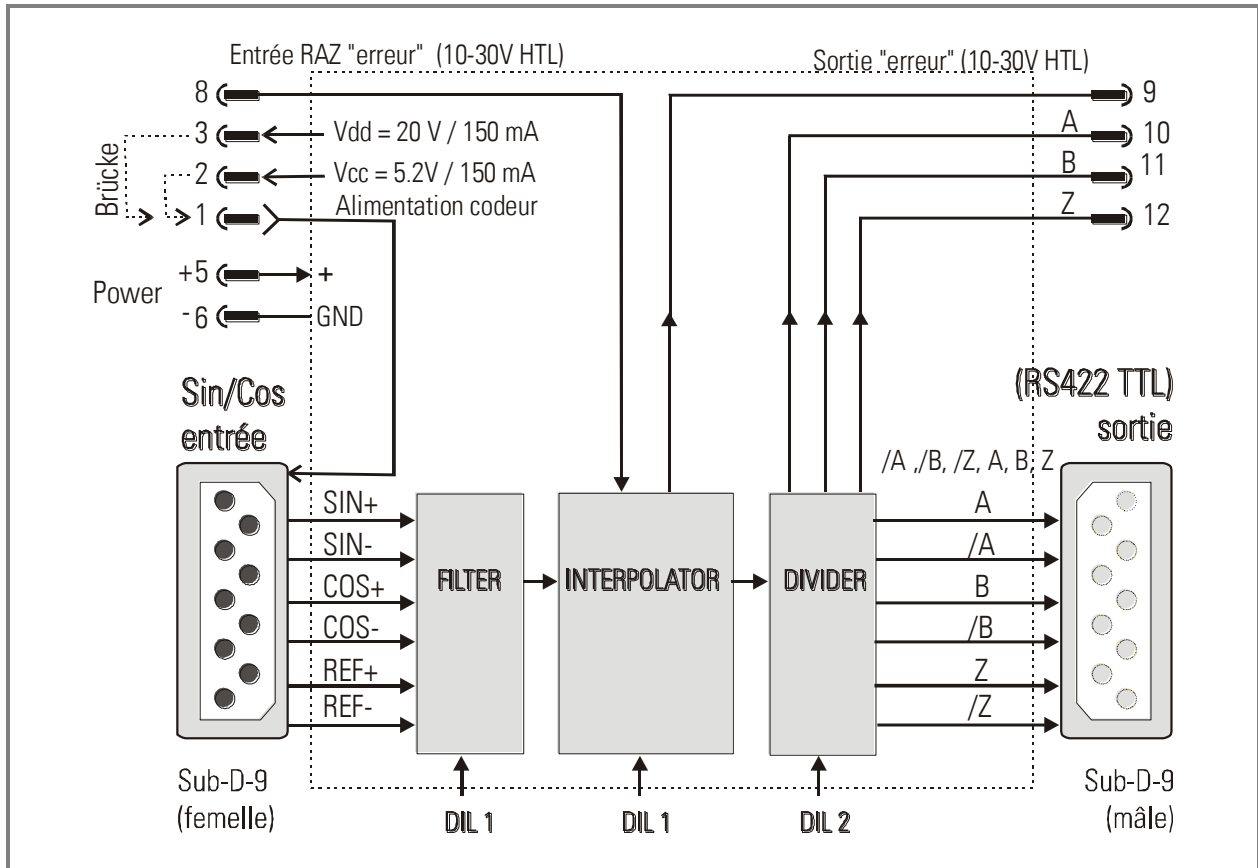
SI251 est équipé d'un filtre activable qui permet de limiter les éventuels dysfonctionnements sur les lignes. La fréquence maximale de l'entrée sinusoïdale du codeur est de 400 kHz. Il est possible de paramétrer des taux d'interpolation compris entre 5 et 50, c'est-à-dire que l'appareil peut générer jusqu'à 50 impulsions incrémentales à partir d'une période sinus.

La fréquence de sortie maximale autorisée est de 4 MHz à la sortie TTL/RS422 et d'environ 100 kHz à la sortie HTL. En cas de besoin, la fréquence de sortie générée peut être réduite à l'aide d'un diviseur réglable 1 : 1 ... 1 : 128.

Le temps d'interpolation peut être pré-réglé indépendamment du taux d'interpolation, ce qui permet de limiter la fréquence de sortie à une valeur maximale souhaitée. Pour alimenter le capteur sinus/cosinus, l'appareil fournit des tensions auxiliaires protégées contre les courts-circuits de 5,2 V et d'env. 20 V. Toute défaillance est affichée au moyen de la LED et signalée simultanément via une sortie digitale. Les erreurs peuvent être supprimées à l'aide d'un bouton-poussoir intégré ou d'un signal externe.

Tous les réglages sont effectués par le biais de deux commutateurs DIL à 8 pôles, accessibles par les faces supérieure et inférieure du boîtier. L'appareil est logé dans un boîtier compact muni de 12 bornes à vis et de 2 connecteurs SUB-D et peut être monté sur rail porteur.

3. Schéma fonctionnel



4. Connexions

Le capteur SinCos se connecte à l'aide d'une prise femelle SUB-D 9 pôles située sur l'appareil. Pour une alimentation simple du capteur, on peut appliquer, au choix, une tension de 5,2 V ou d'env. 20 V sur la prise SUB-D grâce à un pont externe. En outre, la tension médiane émise permet de traiter également des signaux codeur sinusoïdaux non différentiels.

Les impulsions aux sorties sont disponibles au format RS422 ou HTL (push-pull). Les sorties peuvent être utilisées, au choix, individuellement ou simultanément.

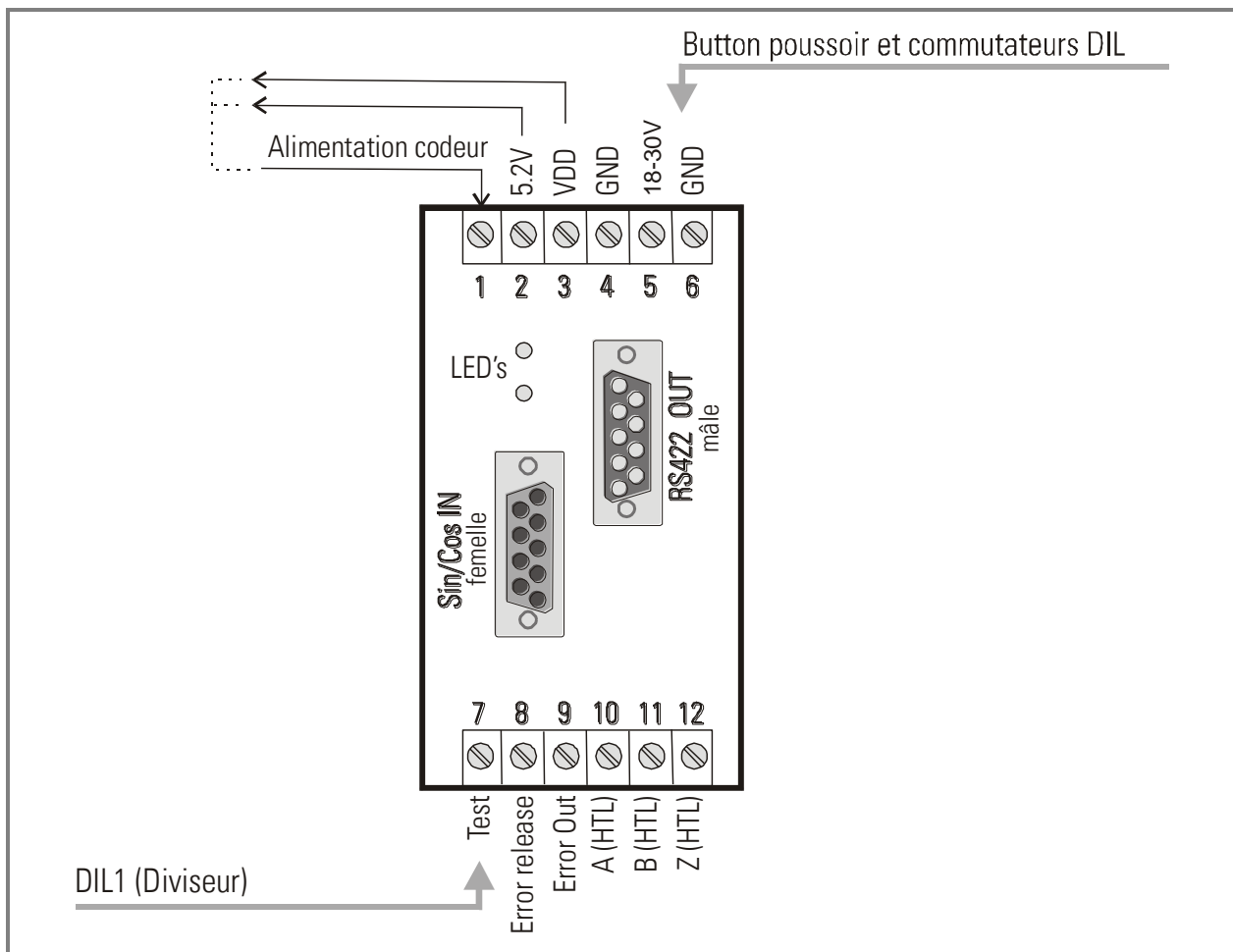


Toutes les entrées et sorties ainsi que l'alimentation de l'appareil se réfèrent au même potentiel de masse (GND) !

En cas d'erreur, la sortie erreur commute sur HIGH. En même temps, la LED frontale jaune s'allume. L'élimination d'une erreur se fait par le biais de l'entrée « Error Release » (PNP, HTL, un signal positif de 10 ... 30 V entraîne la suppression de l'erreur) ou du petit bouton-poussoir sur le dessus de l'appareil.

L'appareil est alimenté en tension continue de 18 ... 30 VDC via les bornes 5 (+) et 6 (-).

4.1. Vue d'ensemble des connexions



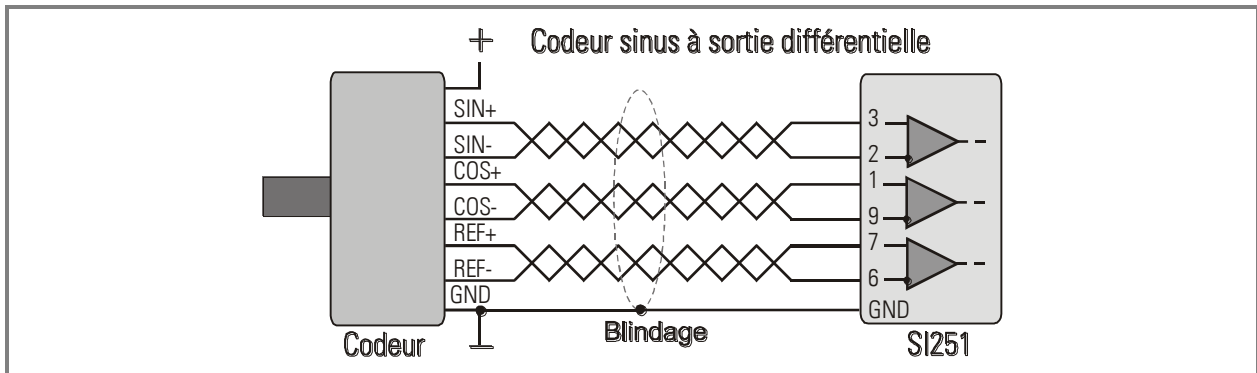
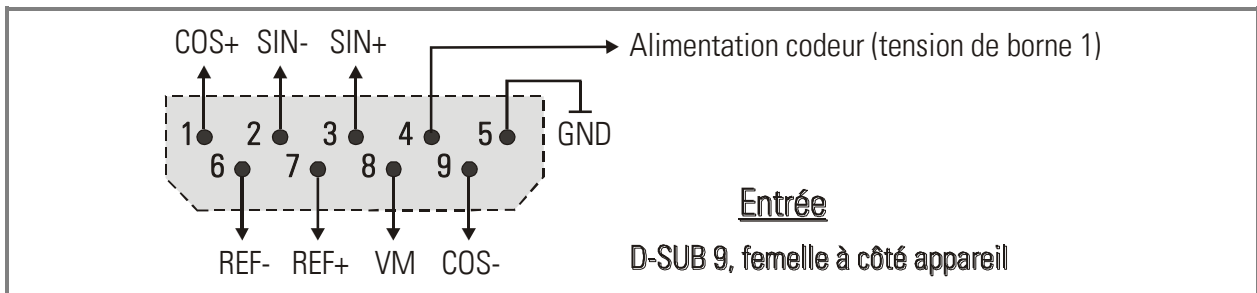
Il faut veiller à tout moment à ce que les caractéristiques de transfert de l'ensemble de l'installation, c'est-à-dire du codeur, d'éventuelles connexions externes et de la capacité linéique du câble, garantissent une image de signal irréprochable à l'entrée de l'appareil (niveau, forme, déphasage A/B).

La hauteur du niveau d'impulsion aux sorties push-pull des **sorties HTL** correspond à celle de la tension d'entrée aux bornes 5 et 6.

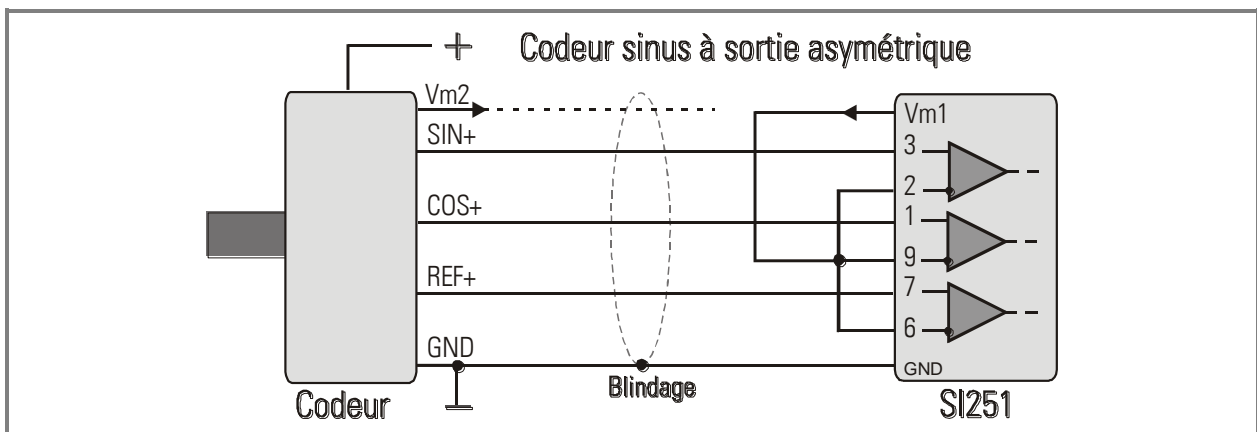
5. Affectation des connecteurs SUB-D

5.1. Entrées SinCos

Les codeurs standard à sorties différentielles sont directement reliés aux broches **SIN+**, **SIN-**, **COS+**, **COS-**, **REF+**, **REF-**. Si vous travaillez avec des câbles longs, des résistances de fin de ligne supplémentaires entre le signal non inversé et le signal inversé de chaque canal peuvent s'avérer utiles.



Sur les codeurs avec sorties non différentielles (« single ended »), les signaux capteur SIN, COS et REF sont reliés aux broches d'entrée correspondantes. Les entrées inversées peuvent être reliées soit à la tension médiane Vm à la broche 8 de l'appareil, soit à une référence de tension correspondante du codeur même.



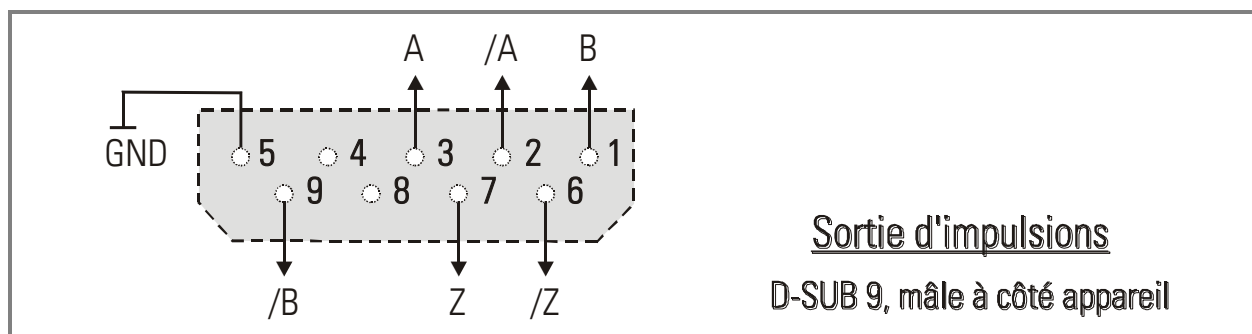
Lorsque les signaux de référence REF+ et REF- ne sont pas utilisés ou pas disponibles, les entrées correspondantes du convertisseur doivent être réglées sur un potentiel défini. La connexion de REF- à Vm lorsque la broche REF+ est ouverte génère une impulsion Z avec n'importe quelle période sinus. Une connexion de REF+ à la tension médiane avec une broche REF- ouverte ne génère pas d'impulsion Z.



Les signaux sinus/cosinus du côté de l'entrée sont des signaux analogiques hautement sensibles ! Par conséquent, il faut impérativement utiliser des câbles soigneusement blindés, si possible avec des paires de fils torsadés les uns envers les autres. La longueur du câble ne devrait pas dépasser 5 mètres.

Dans des cas critiques, une résistance de fin de ligne (env. 470 Ohm), si nécessaire avec une capacité supplémentaire de 680 pF - 4.7 nF entre les câbles différentiels, peut être utile à l'entrée du SI251.

5.2. Sorties impulsions RS422

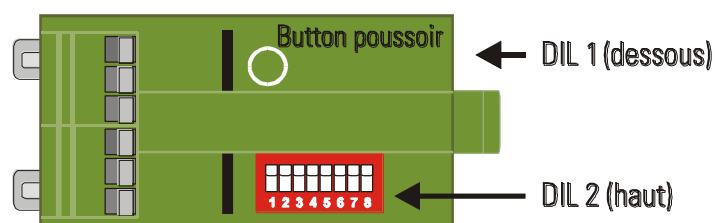


6. Réglages

Le commutateur **DIL1** sert à régler le filtre, le facteur d'interpolation et le temps d'interpolation. Le commutateur **DIL2** permet de connecter un diviseur programmable et de sélectionner des fonctions test.



Toute modification des réglages des commutateurs DIL ne devient effective qu'après réactivation de l'appareil !



DIL1 : (0 = OFF, 1 = ON)								Interpolation et filtrage	
8	7	6	5	4	3	2	1		
						1	1	Filtre minimum	
						1	0	Filtre 10 kHz	
						0	1	Filtre 100 kHz	
					1			Filtre d'entrée numérique OFF	
					0			Filtre d'entrée numérique ON	
		1	1	1				40	
		1	1	0				20	
		1	0	1				10	
		1	0	0				5	
		0	1	1				50	
		0	1	0				25	
		0	0	1				12,5	
		0	0	0				6,25	
1	1							25 ns	
1	0							100 ns	
0	1							400 ns	
0	0							1600 ns	



Précisions concernant le réglage du commutateur DIL1 :

- Dans un environnement sain, l'utilisation des fonctions filtre n'est pas absolument obligatoire. Lorsque le facteur est préréglé et que les réglages utilisés sont ceux indiqués dans le tableau, aucune autre restriction n'est nécessaire concernant la plage de travail.
- L'utilisation des filtres élimine les dysfonctionnements aux signaux d'entrée, mais entraîne en même temps des restrictions au niveau de la plage de travail. La fréquence d'entrée sinus ne doit pas être plus élevée que la valeur du filtre sélectionnée. Lorsque le filtre est réglé sur 100 kHz, l'appareil ne peut traiter que des fréquences inférieures à 100 kHz.
- Les distorsions du signal d'entrée entraînent des fluctuations de fréquence à la sortie.
- Le filtre d'entrée numérique augmente le temps d'interpolation à l'arrêt et dans le cas de petites fréquences et réduit ainsi les effets du bruit analogique (le signal de sortie fluctue de quelques incréments malgré le fait que le système de mesure soit à l'arrêt). Lors de l'utilisation du filtre d'entrée numérique, les changements rapides de vitesse peuvent entraîner des erreurs de proportionnalité temporaires entre l'entrée et la sortie.

Le tableau ci-dessous montre les limites des fréquences d'entrée et de sortie par rapport aux réglages effectués.

Taux d'interpolation	Temps d'interpolation	Fréquence de sortie maximale	Fréquence d'entrée maximale
x5	25 ns	2 MHz	400 kHz
	100 ns	2 MHz	400 kHz
	400 ns	625 kHz	125 kHz
	1600 ns	156.25 kHz	31.25 kHz
x6,25	25 ns	2,5 MHz	400 kHz
	100 ns	2,5 MHz	400 kHz
	400 ns	625 kHz	100 kHz
	1600 ns	156.25 kHz	25 kHz
x10	25 ns	4 MHz	400 kHz
	100 ns	2,5 MHz	250 kHz
	400 ns	625 kHz	62.5 kHz
	1600 ns	156.25 kHz	15.625 kHz

Taux d'interpolation	Temps d'interpolation	Fréquence de sortie maximale	Fréquence d'entrée maximale
x12,5	25 ns	4 MHz	320 kHz
	100 ns	2.5 MHz	200 kHz
	400 ns	625 kHz	50 kHz
	1600 ns	156.25 kHz	12.5 kHz
x20	25 ns	4 MHz	200 kHz
	100 ns	2.5 MHz	125 kHz
	400 ns	625 kHz	31.25 kHz
	1600 ns	156.25 kHz	7.8125 kHz
x25	25 ns	4 MHz	160 kHz
	100 ns	2.5 MHz	100 kHz
	400 ns	625 kHz	25 kHz
	1600 ns	156.25 kHz	6.25 kHz
x40	25 ns	4 MHz	100 kHz
	100 ns	2.5 MHz	62.5 kHz
	400 ns	625 kHz	15.625 kHz
	1600 ns	156.25 kHz	3.90625 kHz
x50	25 ns	4 MHz	80 kHz
	100 ns	2.5 MHz	50 kHz
	400 ns	625 kHz	12.5 kHz
	1600 ns	156.25 kHz	3.125 kHz

7. Diviseur de fréquence et messages d'erreur

Le diviseur de fréquence programmable permet de réduire la fréquence de sortie d'un facteur de division pré-réglé compris entre 1 : 1 et 1 : 128.

La fonction erreur signale les erreurs suivantes à l'aide de la LED jaune et de la sortie erreur :

- Rupture d'un fil sur l'une des lignes SIN+, SIN-, COS+ ou COS
- Trop petite amplitude sur l'une des lignes de signaux ci-dessus
- Fréquence d'entrée trop élevée, de sorte que la fréquence de sortie est incapable de suivre. Les signaux REF+ et REF- ne sont pas contrôlés quant aux erreurs. Selon le réglage du commutateur DIL2, un message d'erreur reste affiché jusqu'à l'acquiescement externe ou s'efface automatiquement dès que la source d'erreur a été éliminée. Dans le cas d'un message d'erreur, le fonctionnement normal de l'appareil n'est pas garanti et des pertes d'impulsion peuvent survenir.

DIL2 : (0 = OFF, 1 = ON)								Diviseur et fonctions test	
8	7	6	5	4	3	2	1		
		1	1	1	1	1	1	1 : 2	
		1	1	1	1	1	0	1 : 4	
		1	1	1	1	0	1	1 : 6	
		1	1	1	1	0	0	1 : 8	
		1	1	1	0	1	1	1 : 10	
		1	1	1	0	1	0	1 : 12	
		1	1	1	0	0	1	1 : 14	
		1	1	1	0	0	0	1 : 16	
		1	1	0	1	1	1	1 : 18	
-----								-----	
		0	0	0	0	0	0	1 : 128	
	1							Message d'erreur s'efface automatiquement	
	0							Message d'erreur statique	
0								Diviseur connecté	
1								Diviseur déconnecté	
								Rapport de division	
								LED erreur et sortie	
								Diviseur	

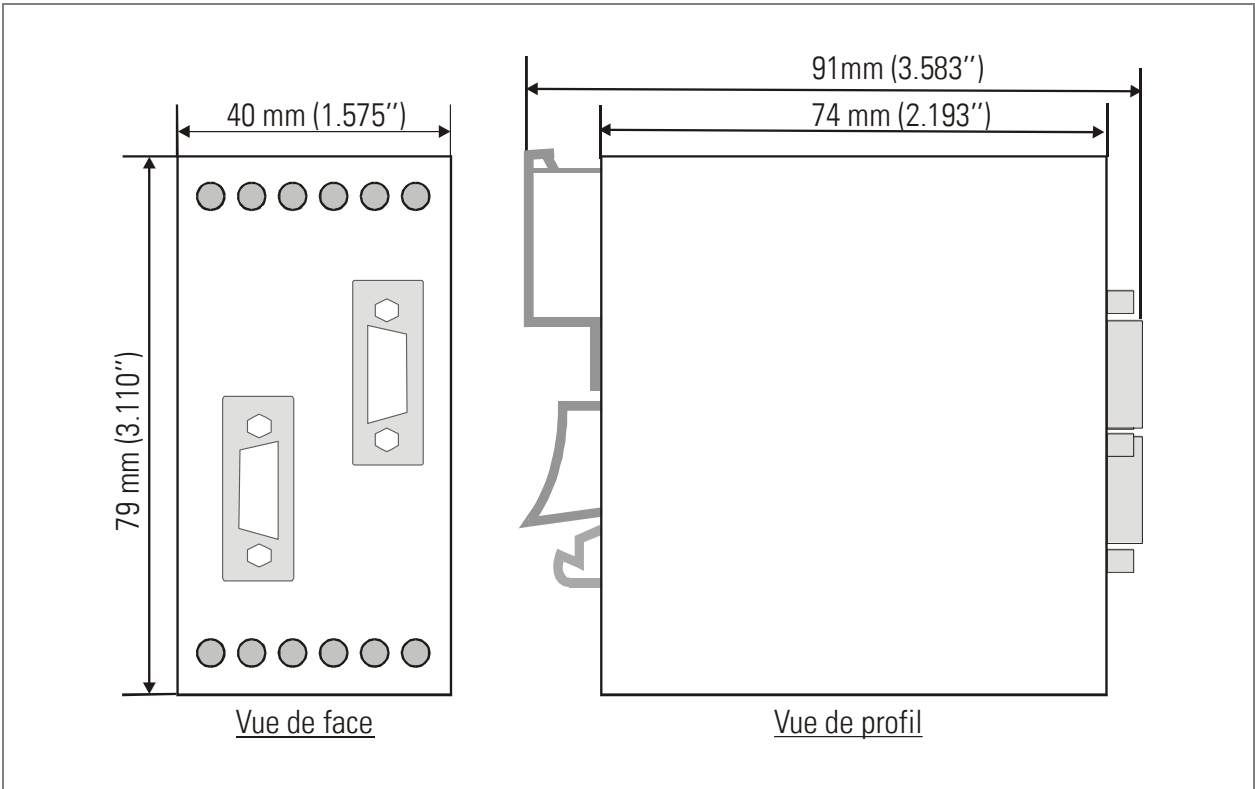
8. Délais

Le temps de réponse entre les signaux d'entrée analogiques et les signaux de sortie incrémentaux est d'env. 3 μ sec lorsque le diviseur est éteint. Toute division supplémentaire prolonge d'autant le temps de réponse. Le temps de réponse est constant et entraîne par conséquent un déport de phase dépendant de la fréquence entre les signaux d'entrée et de sortie.

9. Autres indications

- L'appareil atteint la précision maximum après environ 20 périodes du signal d'entrée. Avant cela, la fréquence d'entrée ne devrait pas excéder 50 % env. de la fréquence d'entrée maximale.
- Le processus d'interpolation numérique fonctionne à l'aide de pas de quantification, ce qui peut entraîner un léger tremblement des signaux de sortie.
- La qualité des signaux de sortie dépend essentiellement des signaux d'entrée. C'est pourquoi le blindage, le tracé de la ligne et la longueur des câbles requièrent un soin particulier.
- SI251 dispose d'une séparation de potentiel, c'est-à-dire que la masse de l'appareil correspond à la masse du capteur. C'est pourquoi il est important de veiller à la mise à terre en évitant les boucles de terre et les courants transversaux de l'appareil. Dans le cas d'apparition de différences de potentiel non maîtrisables, il est recommandé d'utiliser un petit bloc d'alimentation séparé pour alimenter le SI251.

10. Dimensions



11. Caractéristiques techniques

Alimentation (Vdd) :	Voltage d'alimentation : Ondulation résiduelle : Circuit de protection : Consommation en courant : Type de connexion :	18 ... 30 VDC ≤ 10 % dans 24 VDC Protection contre les inversions de polarité env. 150 mA dans 18 V (non chargée) env. 90 mA dans 30 V (non chargée) Borne à vis, 1,5 mm ²
Alimentation codeur :	Nombre : Tension auxiliaire 1 : Tension auxiliaire 2 : Courant de sortie : Type de connexion :	2 + 5,2 VDC La tension d'alimentation (Vdd) - 4 VDC chaque 150 mA Borne à vis, 1,5 mm ²
Entrée SinCos :	Amplitude (SinCos) : Part DC (SinCos) : Format : Fréquence : Signal différentiel entrée Réf : Type de connexion :	min. 0,8 Vpp ... max. 1,2 Vpp min. 1,8 V ... max. 3,1 V SIN+, SIN-, COS+, COS-, REF+, REF- max. 400 kHz HIGH 130 mV, LOW 40 mV SUB-D (femelle), 9-pin
Entrée „Error Release“ :	Niveau de signal : La résistance interne : Type de connexion :	10 ... 30 V, HTL / PNP, LOW : 0 ... 4 V, HIGH : 10 ... 30 V Ri ≈ 10 kOhm Borne à vis, 1,5 mm ²
Sortie incrémentale HTL :	Niveau de signal : Format : Courant de sortie : Type de connexion :	La tension d'alimentation (Vdd) - 4 VDC A, B, Z (push-pull) max. 40 mA Borne à vis, 1,5 mm ²
Sortie incrémentale TTL / RS422 :	Niveau de signal : Format : Fréquence : Type de connexion :	5 VDC A, /A, B, /B, Z, /Z jusqu'à 4 MHz SUB-D (mâle), 9-pin
Sortie „Error“ :	Niveau de signal : Courant de sortie : Type de connexion :	HTL, la tension d'alimentation (Vdd) - 4 VDC max. 40 mA Borne à vis, 1,5 mm ²
Boîtier :	Matière : Montage : Dimension : Type de protection : Poids :	plastique profilé chapeau, 35 mm (suivant EN 60715) 40 x 79 x 91 mm (l x h x p) IP20 env. 200 g
Température ambiante :	Opération : Stockage :	0 °C ... +45 °C (sans condensation) -25 °C ... +70 °C (sans condensation)
Taux de défaillance	MTBF (ans) :	40,2 a (marche en continu, 60 °C)
Conformité et normes :	CEM 2004/108/CE : Ligne directrice 2011/65/UE :	EN 61000-6-2, EN 61000-6-3, EN 6100-6-4 RoHS-conforme