

magnetic angle sensor type: MH64-1023-MU-i

FSG Fernsteuergeräte
Mess- und Regeltechnik GmbH
D-15712 Königs-Wusterhausen
OT Kablow, Mühlenweg 2-3



magnetic angle sensor
max. 64 turns
measuring range free programmable

mechanical data:

casing aluminium, painted
protection class : housing : IP 65
shaft side : IP 64
temperatur range -30° up to +70°C
weight approx. 400g

electrical data:

supply : 18 - 36V DC
output : 4 - 20mA at max. 600Ω
3/4 wire system without galvanic separation
current consumption : < 50mA

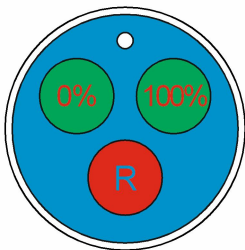
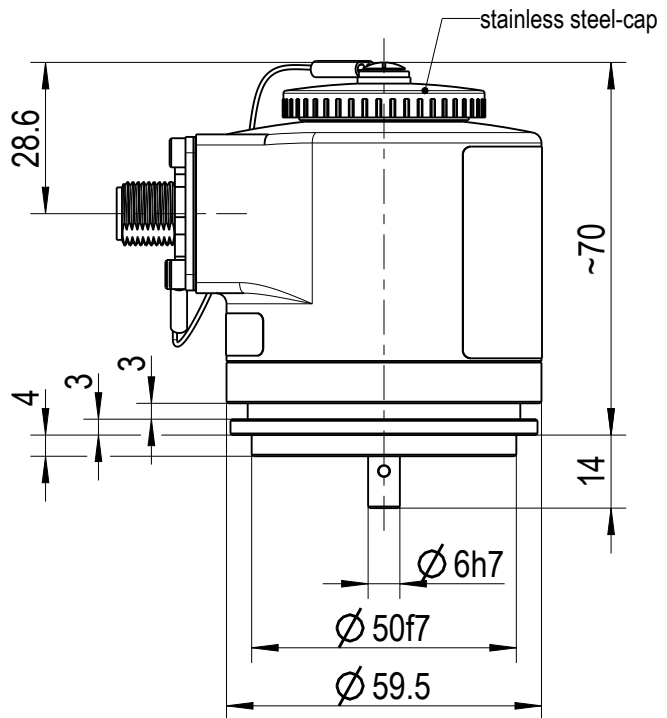
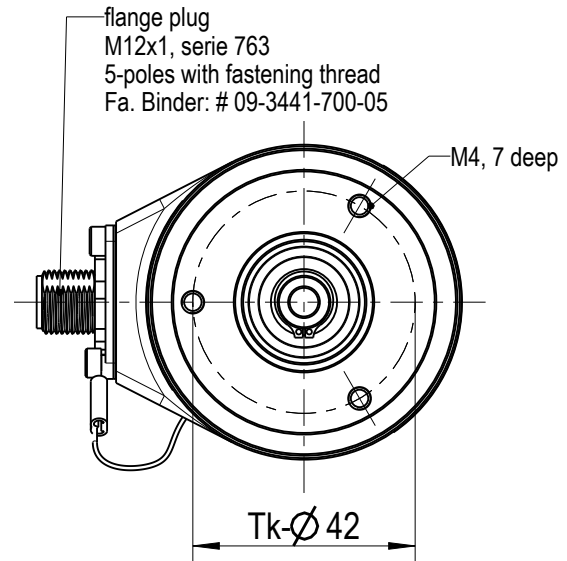
linearity : ±0,2%
output resolution : 14 bit / 25mA
sensor resolution : 16 bit to 2^N turns
factory set to N_{max} = 6 (64 turns)
electrical connection via plug

pin assignment:

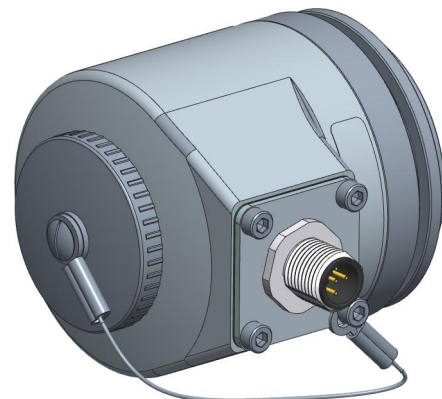
- 1 : GND
- 2 : 24V
- 3 : output GND *)
- 4 : output 4-20mA
- 5 : n.c.

*) for use as 4 wire system (recommended)

mating connector included in delivery!
(plastic, clamping range: 4-6mm)



setting the measuring range
on keypad under the cap
programming with
programming instruction 5755Z02-PG:03



Diese Unterlage ist unser Eigentum
Ihre Vervielfältigung, Verbreitung oder Mitteilung an dritte Personen
oder Konkurrenten ist strafbar und wird gerichtlich verfolgt.
(Urheberrechtlich geschützt. Bitte beachten unsere weiteren Mitteilungen (z.B.)
FERNSTEUERGERÄTE Mess- und Regeltechnik GmbH

article-no.: 5755Z02-002.024	ID-no.:	customer:	date	25.06.21
5755Z02-002M024E /0	page 1/1	M 7:10	signed	c.dierich
			checked	Henkel
			file	5755Z02_002M024E.dwg