

INCLINOMÈTRE PENDULAIRE MONO AXE PARAMÉTRABLE

PE-MH1023

FABRICANT

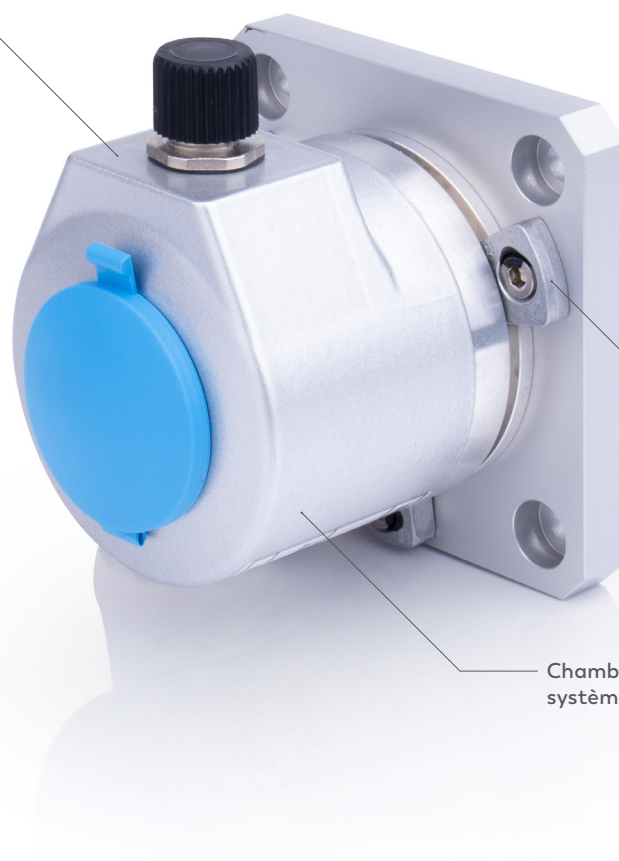


www.fernsteuergeraete.de

Produit disponible sur stock

Support technique : 03 90 22 66 83

Boîtier
aluminium robuste
Protection IP65



Fixation bride carrée

Chambre à huile avec
système pendulaire



^ Boutons poussoirs pour étalonnage.
Angle de mesure configurable.



^ Connecteur Binder M8
Contre connecteur fournit



^ Bride de fixation carrée
Pour montage robuste et étanche

DESCRIPTION DU PRODUIT

L'inclinomètre pendulaire PE-MH1023 permet la mesure angulaire d'angle d'inclinaison mono-axe de -175 à + 175° avec une linéarité de +/-0,2 % PE à 25°C et une résolution de 14 Bit.

Dans un boîtier aluminium robuste étanche et résistant IP66, il est équipé d'un capteur magnétique à effet Hall monté

derrière un système pendulaire amorti dans l'huile ($t=1$ sec)

Il est Montable dans des environnements humides et sévères avec des plages de températures de -30° à +70°C.

La plage de mesure d'angle de ce capteur magnétique sans contact peut être paramétrée par des BP arrières.

Alimenté de 18 à 36 Vdc, il délivre un signal 4-20 mA 3 fils sur une boucle de 600 Ohms en technique 3 fils.

Raccordement par connecteur radial M8 (contre connecteur inclus)

DONNÉES MÉCANIQUES

Boîtier diamètre 59,5 mm
Matériaux boîtier Aluminium
Fixation bride carrée 80 mm
Protection capteur IP66

Linéarité +/-0,2% PE

Principe de mesure
à effet Hall

Plage de mesure -175 à + 175°

Plage de température
-30 à +70°C

Poids 300 gr.

Tenue aux chocs 4g de 0-100Hz

Raccordement électrique
connecteur M8

Article numéro 5790Z03-032.003

DONNÉES ÉLECTRIQUES

Signal analogique
Protocole 4-20 mA 3 fils
fils Boucle max. 600 Ohms
Paramétrage de plage
par BP arrière 0-100%
Alimentation
18-36 Vdc sur boucle 600 Ohm
et 9-36 V sur boucle 200 Ohm

Consommation courant

<50 mA

Résolution 14 Bit sur 25 mA

Coefficient de température
0,1° > 10K

Normes CEM

EN 61000-6-4 / EN 61000-6-2

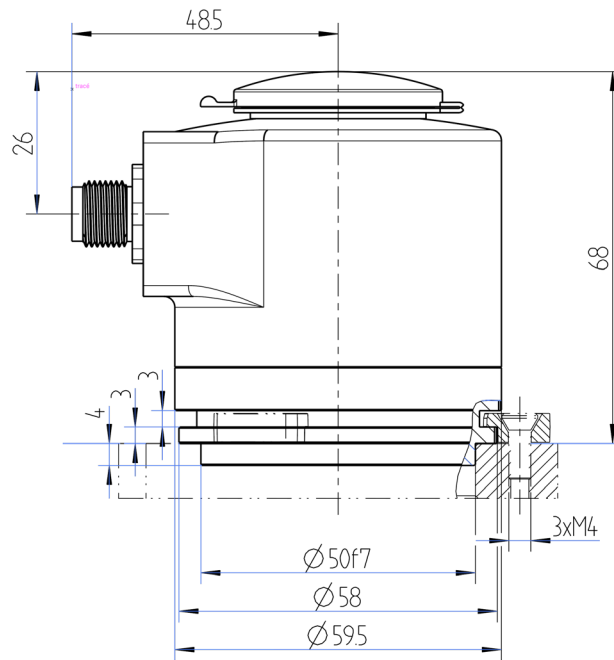
Tension d'essai

500 V 50Hz 1 min.

1 GND 2 24 Vdc 3 sortie GND 4
sortie 4-20 mA 5 NC

PLANS

Vue de côté



Vue de face

