

# Elektronischer Neigungsaufnehmer Typ : PE - MEMS - x/y - i / GS60

FSG Fernsteuergeräte  
Mess- und Regeltechnik GmbH  
D-15712 Königs-Wusterhausen  
OT Kablow, Mühlenweg 2-3



## Messsystem :

mikroelektromechanisches  
kapazitives Neigungssystem

Neigungswinkel  $\pm 60^\circ$  (beide Achsen)  
Winkelgenauigkeit  $\pm 0.2^\circ$  (bis  $\pm 25^\circ$ )  
 $\pm 0.4^\circ$  ( $>25^\circ$  bis  $\pm 60^\circ$ )

## Mechanische Daten

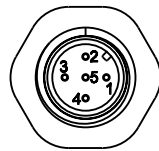
Gehäuse Aluminium  
Schutzart IP 67  
elektrischer Anschluß über Stecker  
Temperaturbereich  $-30^\circ\text{C}$  bis  $+70^\circ\text{C}$   
Gewicht ca. 300g

## Elektrische Daten

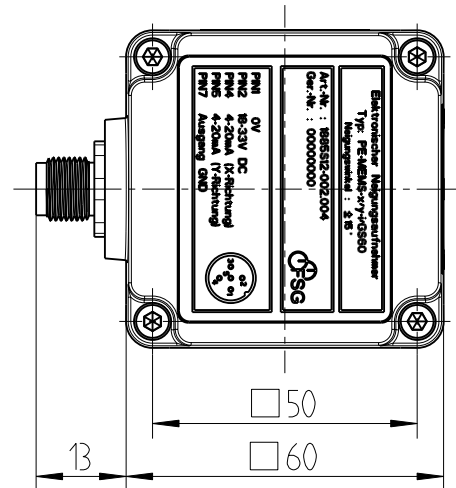
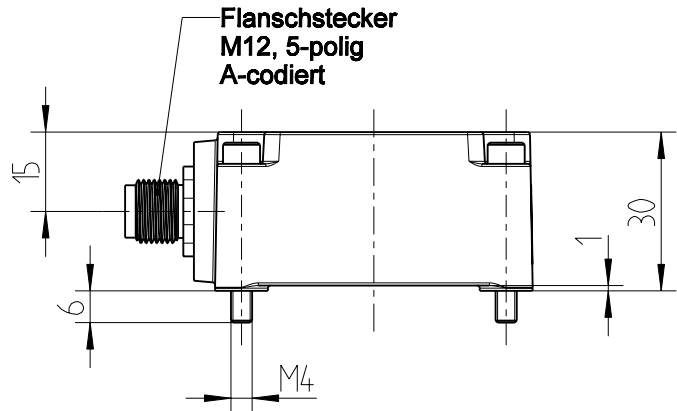
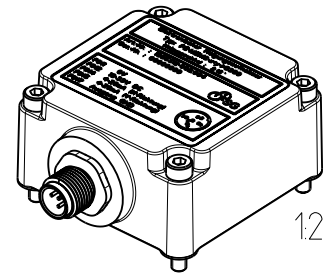
Speisung 18...33V DC  
verpolungssicher  
Ausgang : 2x 4-20mA  
an max. 600 Ohm  
Stromaufnahme  $< 70\text{mA}$   
Tk  $\sim 0.05^\circ / 10\text{k}$

## Anschlussbelegung:

- 1 : 0V
- 2 : 18-33V DC
- 3 : 4-20mA (X-Richtung)
- 4 : 4-20mA (Y-Richtung)
- 5 : Ausgang GND\*



Gegenstecker gehört  
zum Lieferumfang!



## Einbaulage:

x-Achse	-60° 4mA		0° 12mA		+60° 20mA	
	-60° 4mA		0° 12mA		+60° 20mA	

Art.-Nr.: 1885S12-002.021

Identnr.:

Kunde:

Datum 02.07.13

1885S12-002M021D

/01

Blatt 1/1

M 7:10

gezeichnet Heinel

geprüft Pfeiffer

Datei 1885S12\_002M021D.dwg