

# rope length transmitter of series SL3000 - type: SL3005-MH1023-MU/GS130/G/F

FSG Fernsteuergeräte  
Mess- und Regeltechnik GmbH  
D-15712 Königs-Wusterhausen  
OT Kablow, Mühlenweg 2-3



### technical details:

measuring range : 0 - 5000mm  
pull-off length : 5200mm  
casing material : aluminium, anodized  
spring casing : plastic (black)

wire diameter :  $\varnothing 1,35\text{mm}$  (stainless steel 1.4401)  
circumference of drum : 334,1mm  
absolute accuracy (mechanic) :  $\pm 3,00\text{mm}$   
hysteresis (mechanic) : 2,00mm  
reproducibility (mechanic) : 0,50mm

spring return : 1 spring cartridge  
-initial force : 15N  
-ultimate power : 21N

temperature range :  $-30^\circ$  up to  $+70^\circ\text{C}$   
max. adjustment speed : 4 m/sec.  
lifetime (\*) : 1 Mio. cycle  
protection class : IP 64  
weight : approx. 3,0kg

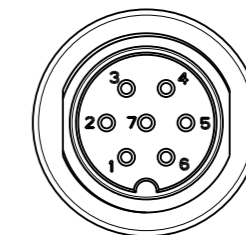
(\*) correspond to the application

### encoder system:

rotary encoder  
type: MH1023-MU

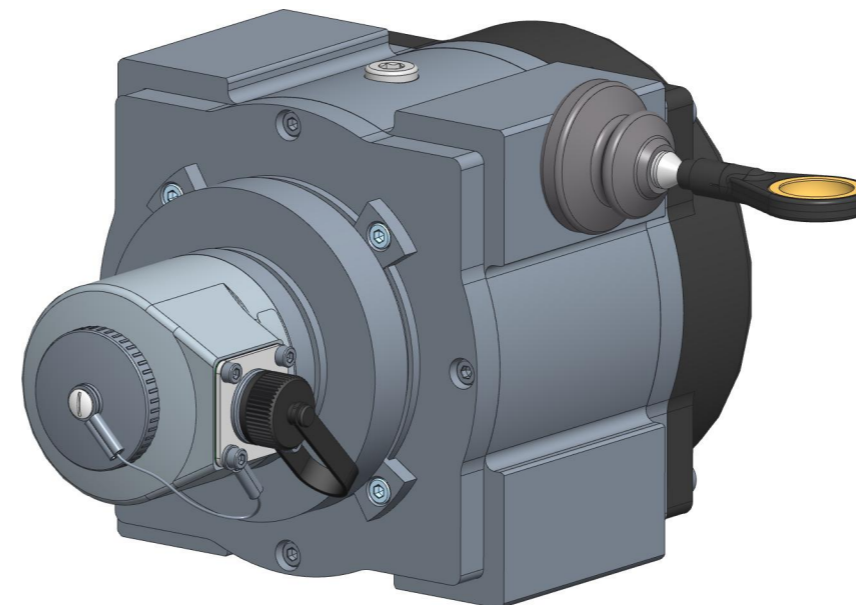
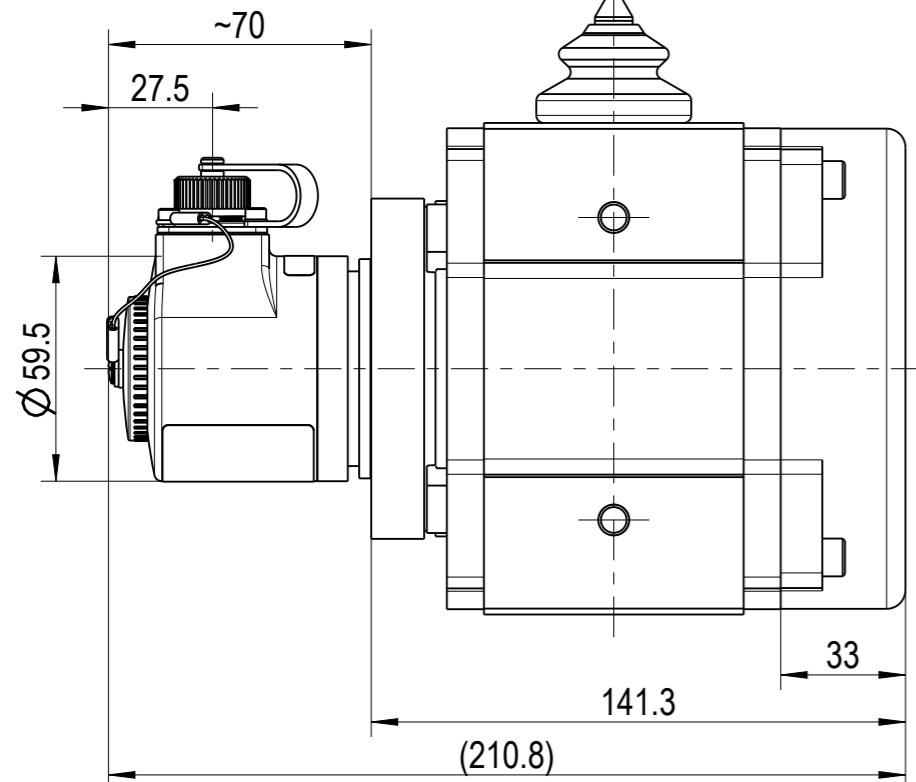
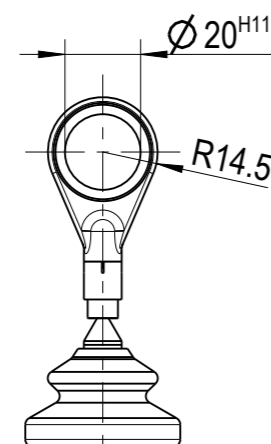
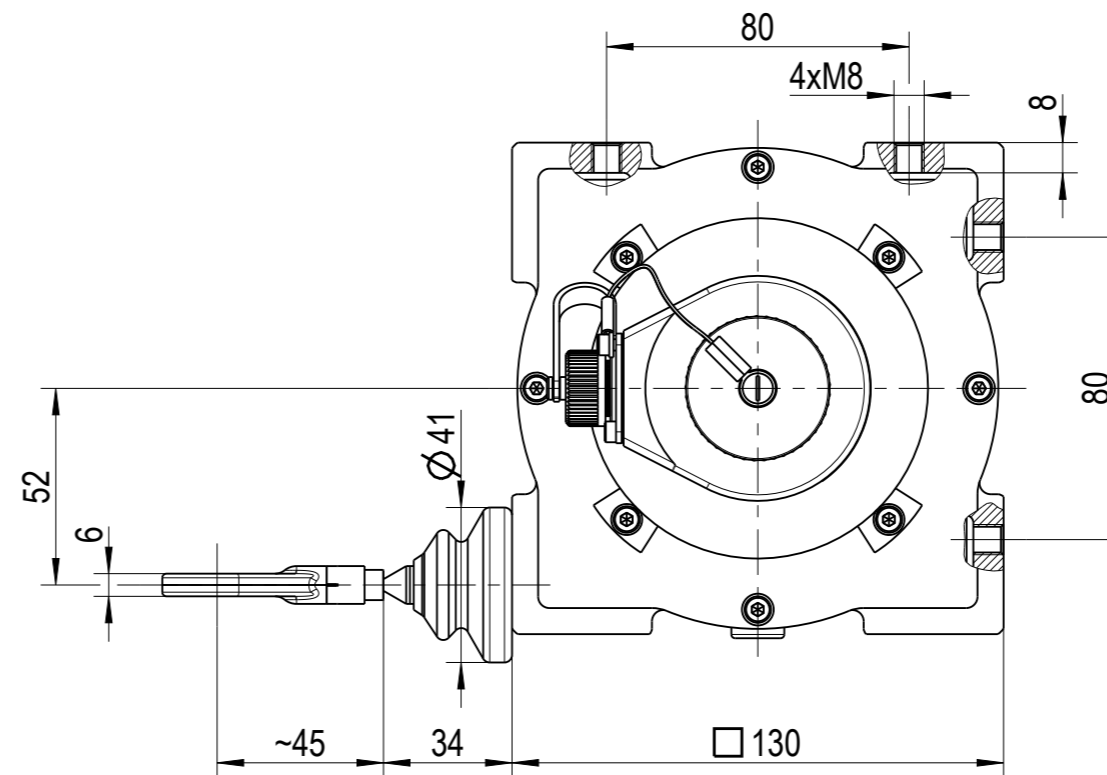
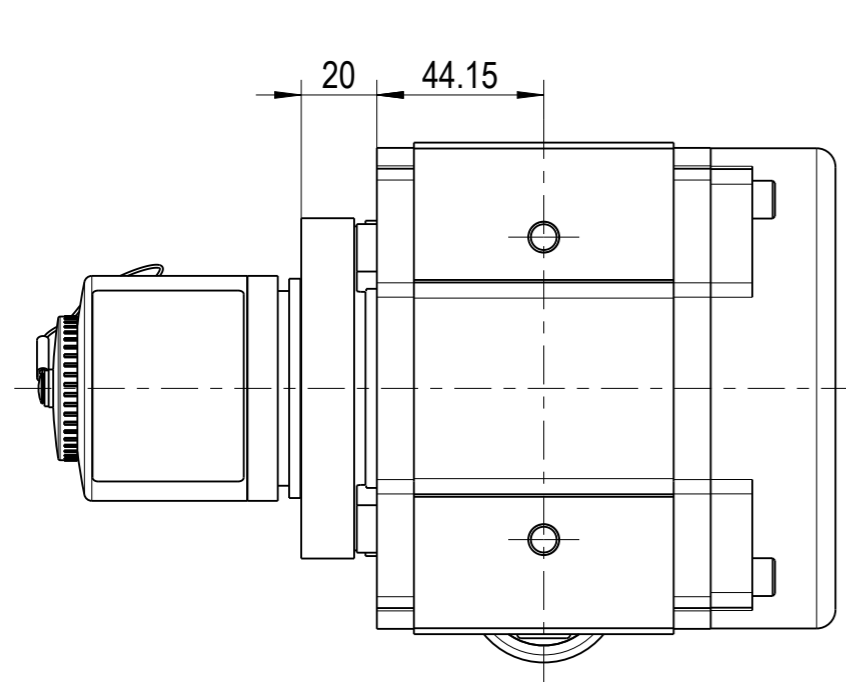
measuring system : magnetic  
housing: aluminium  
casing protection class : IP 65  
output : 4-20mA  
output preset to 0-5m = 4-20mA  
supply : 18-36V DC  
max. burden  $600\Omega$   
accuracy :  $\pm 0,1\%$   
3/4-wire system without galvanic isolation  
output programmable via rear foil keyboard  
electrical connection via plug

### pin assignment:



Pin 1 : 0V (GND)  
Pin 2 : supply 18-36V DC  
Pin 4 : output 4-20mA

mating connector included in delivery



Diese Unterlage ist unser Eigentum  
Ihre Kopie ist nur für den persönlichen Gebrauch  
und darf nicht weitergegeben werden.  
(Urheberrechtlich geschützt. Gesetz gegen unfaire Wettbewerbspraktiken)

5930Z01-016M211E

/0

ID-no.:

FSG-article-no.: 5930Z01-016.211

customer:

file: 5930Z01\_016M211E .dwg

page 1/1

M 1:2

date	20.01.2021
signed	C.Dierich
checked	Henkel