

# CAPTEUR LINÉAIRE ROBUSTE

SL 3005 MH1023 MU GS130

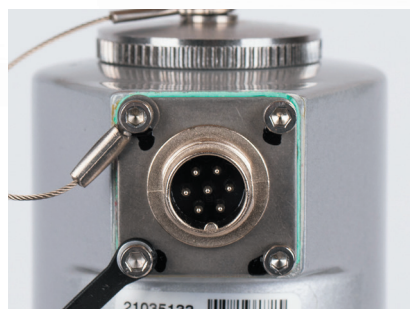
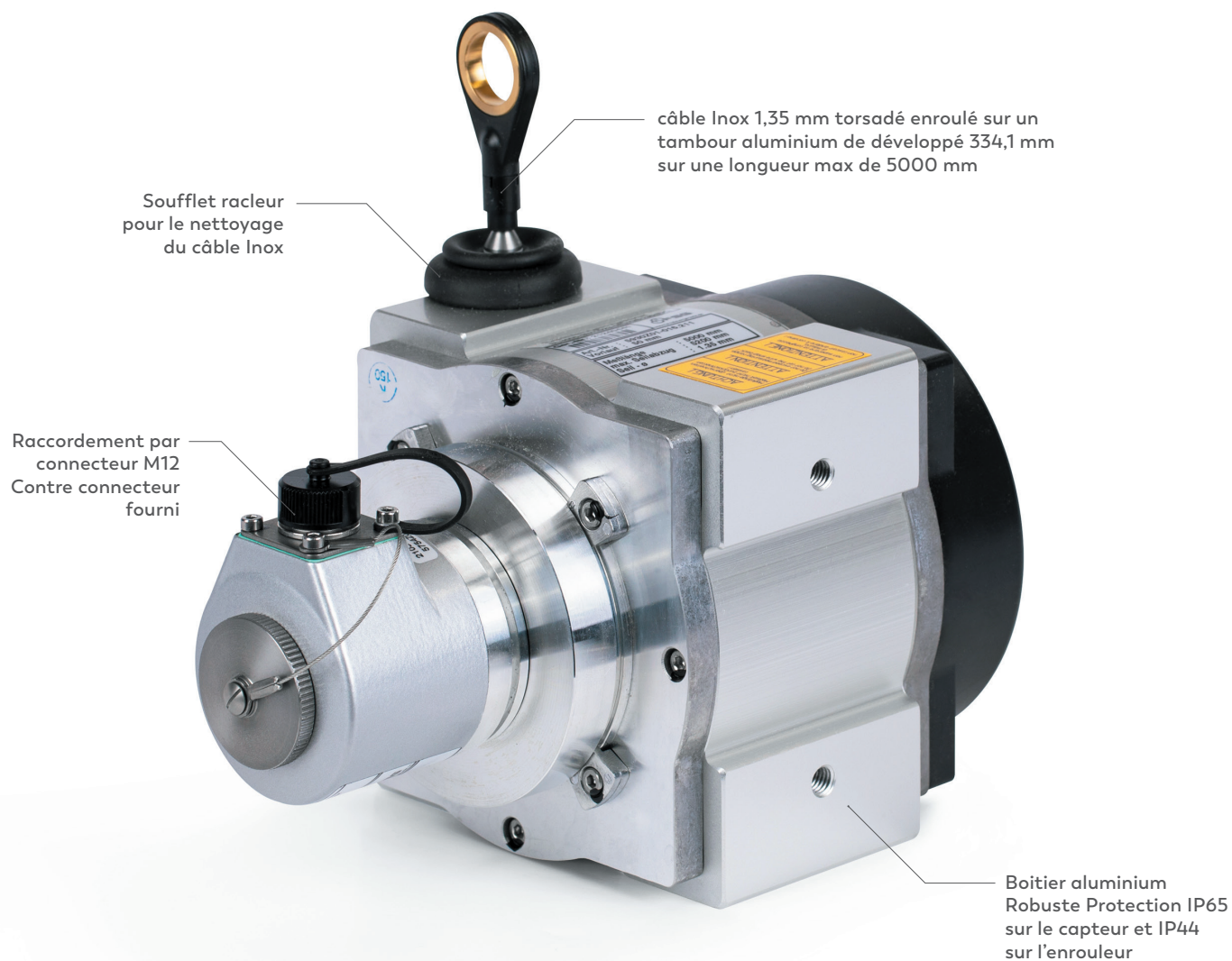
FABRICANT



www.fernsteuergeraete.de

Produit disponible sur stock

Support technique : 03 90 22 66 83



↗ Embase connecteur M12



↗ Boutons poussoirs pour étalonnage  
Plage de mesure configurable  
Protégé par capot à visser en inox

## DESCRIPTION DU PRODUIT

Le capteur à câble SL 3005 MH1023 GS130 permet la mesure linéaire de mouvements mécaniques sur une longueur de 0 à 5000 mm sur un max. déroulé de 5200 mm avec une linéarité de +/- 0,05 % PE.

Dans un boîtier aluminium robuste et résistant IP65 côté capteur et IP44 côté enrouleur, il est équipé d'un câble inox 1,35 mm torsadé et enroulé sur un tambour aluminium de développé 334,1 mm.

Il est montable dans des environnements humides avec des plages de températures de -30° à +70°C.

Sur le tambour est monté un capteur magnétique étanche IP65 sans contact donc sans usure qui permet le paramétrage de la plage de mesure par des BP arrières.

Alimenté de 18 à 36 Vdc, il délivre un signal 4-20 mA 3 fils sur une boucle de 600 Ohms.

Raccordement par connecteur radial M12 avec contre connecteur fourni

## DONNÉES MÉCANIQUES

**Boîtier :** GS130 130 x 130 mm

**Matériaux boîtier** Aluminium

**Diamètre câble** 1,35 mm

**Matériau câble de mesure**  
Acier Inox Torsadé

**Protection mécanique** IP44

**Protection capteur** IP65

**Linéarité** +/- 0,05 % PE

**Principe de mesure**

Magnétique capteurs effet Hall

**Vitesse de mesure** 4 m/sec

**Plage de mesure** 0-5000 mm

**Effort de rappel** 15 - 21 N

**Plage de température**

-30 > +70°C

**Poids** 3 000 gr.

**Raccordement électrique**

connecteur radial 7 broches

**Article numéro** 5930Z01-016.211

## DONNÉES ÉLECTRIQUES

**Signal** analogique 14 Bits

**Protocole**

4-20 mA 3 fils +/- 0,1%

**fils Boucle** 600 Ohms

**Paramétrage de plage par**  
BP arrière 0-100%

**Alimentation** 18-36 Vdc

**Consommation courant** <80 mA

**Résolution** 16 Bit

**Coefficient de température**

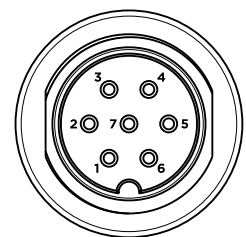
0,1° > 10K

**Normes CEM**

EN 61000-6-4 / EN 61000-6-2

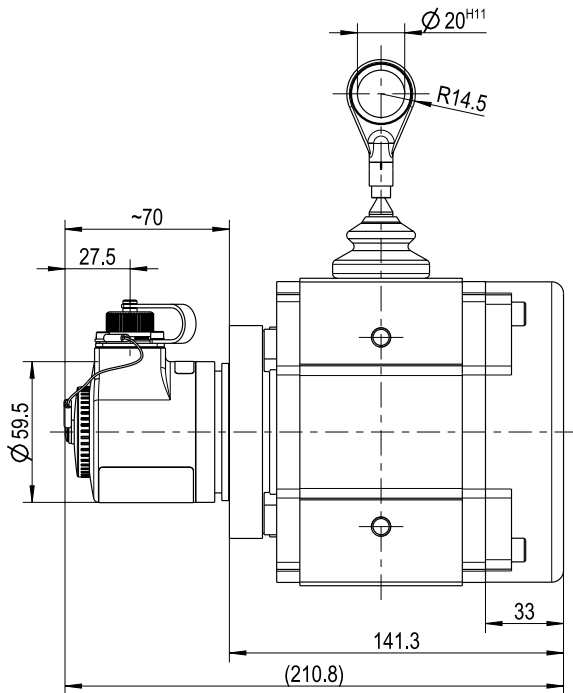
**Tension d'essai**

500 V 50Hz 1 min.

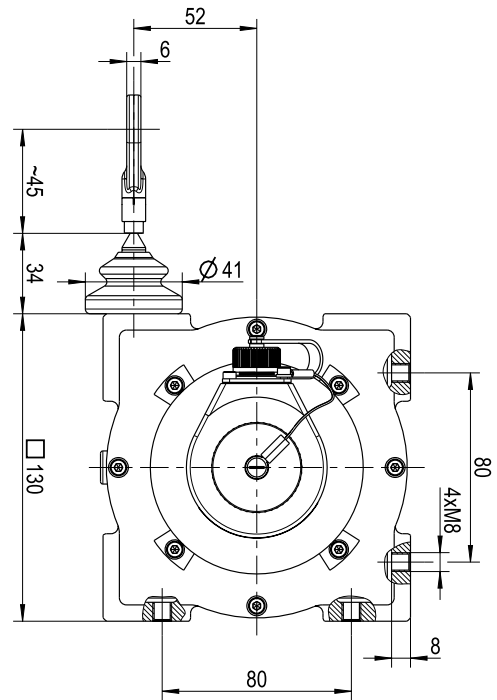


## PLANS

Vue de côté



Vue de face



Vue de dessous

