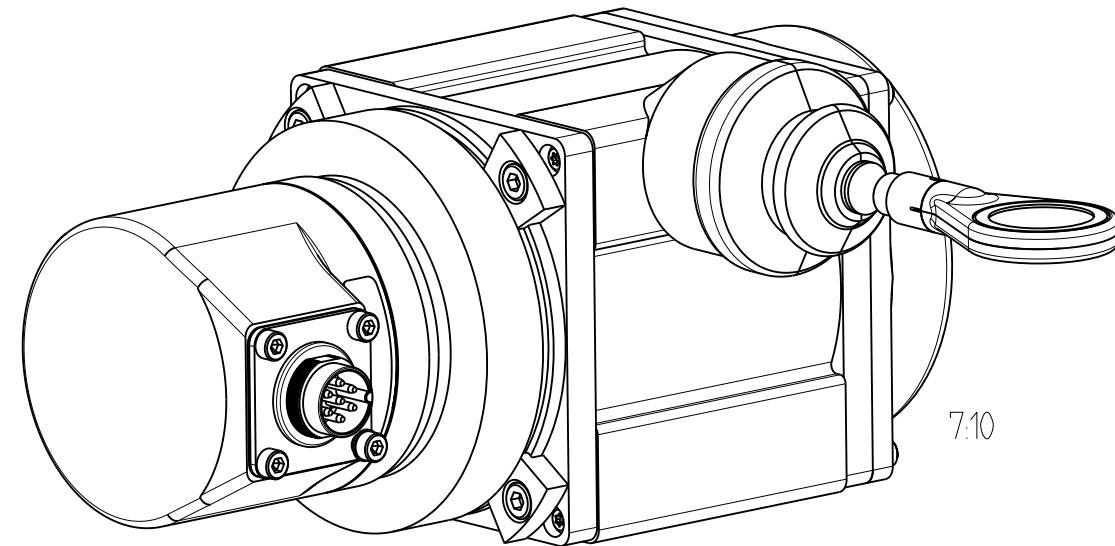
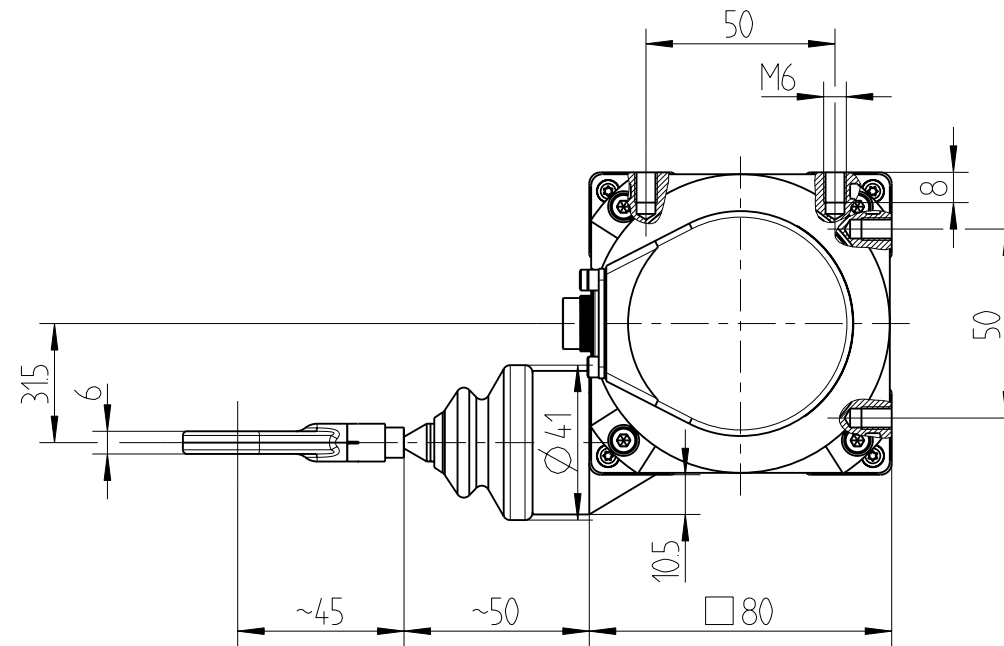
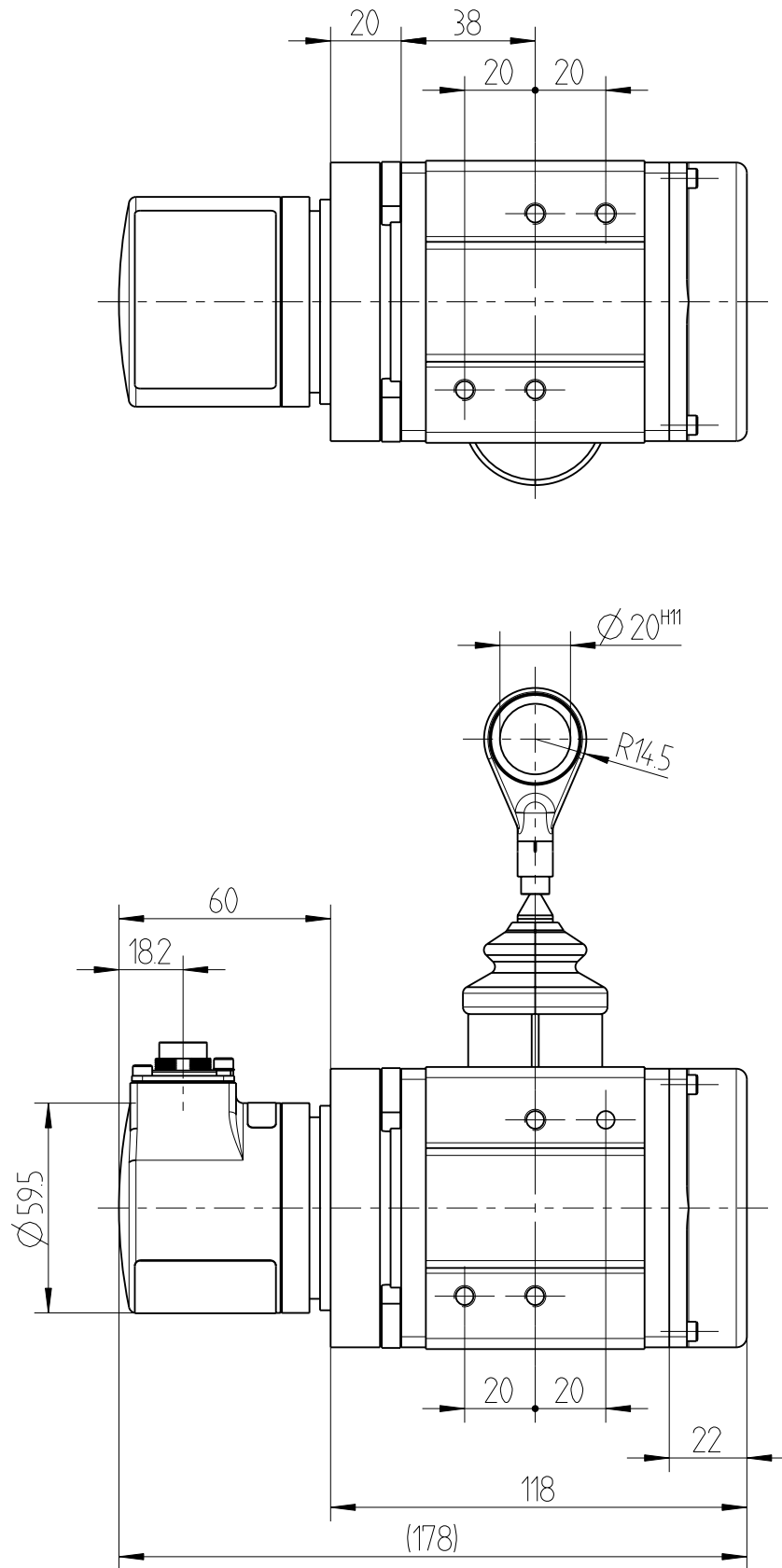


Seillängengeber der Baureihe SL3000 - Typ: SL3003-1023/GS80/G/F

FSG Fernsteuergeräte
Mess- und Regeltechnik GmbH
D-15712 Königs-Wusterhausen
OT Kablow, Mühlenweg 2-3



Technische Angaben:

Messbereich : 0 - 3m
Gehäusematerial : AlMgSiF22 eloxiert
Federgehäuse : GD-ZnAl4 schwarz

Messeil- ϕ : 1.35mm (Edelstahl 1.4401)
Messtrommelumfang : 200mm
Messgenauigkeit : $\pm 0.05\%$

Federrückzug : 1 Federpaket
-Anfangskraft : 10N
-Endkraft : 13N

Temperaturbereich : -20° ... +70°C
max. Verstellgeschw. : 4m/sec.
Lebensdauer (*) : 1 Mio. Zyklen
Schutzart : IP 64
Gewicht : 1.8 kg

(*) abhängig vom speziellen Anwendungsfall

Diese Unterlage ist unser Eigentum und darf nicht ohne schriftliche Genehmigung der FSG Fernsteuergeräte Mess- und Regeltechnik GmbH an Dritte weitergegeben werden. Die Weitergabe an Dritte ist strafbar und wird gerichtlich verfolgt. (Urheberrechtsgesetz, Gesetz gegen unlauteren Wettbewerb BgB)

5932Z01-03AM02FD /0

Identnr.:

Kunde:

FSG-Art-Nr.:

Datei: 5932Z01_03AM02FD .dwg

Blatt 1/1

M 12

Datum	25.06.10
gezeichnet	c.dierich
geprüft	s.pfeiffer