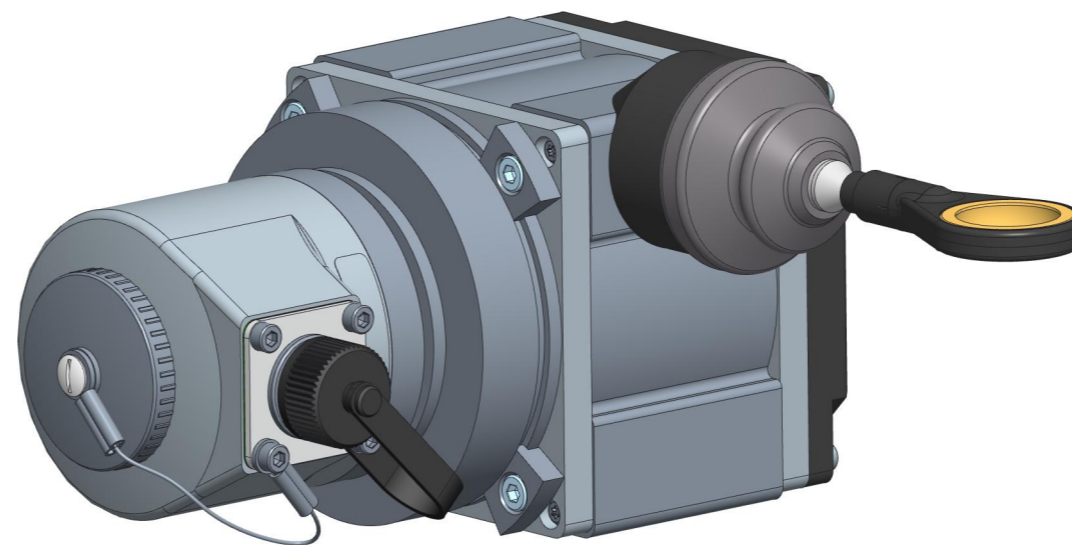
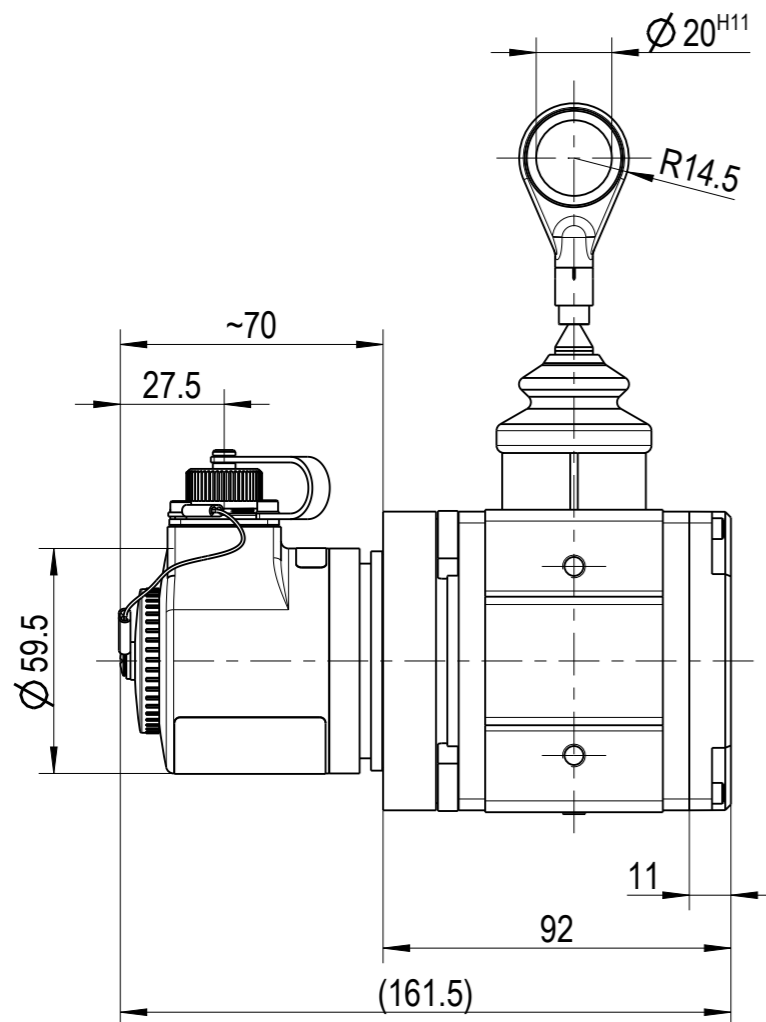
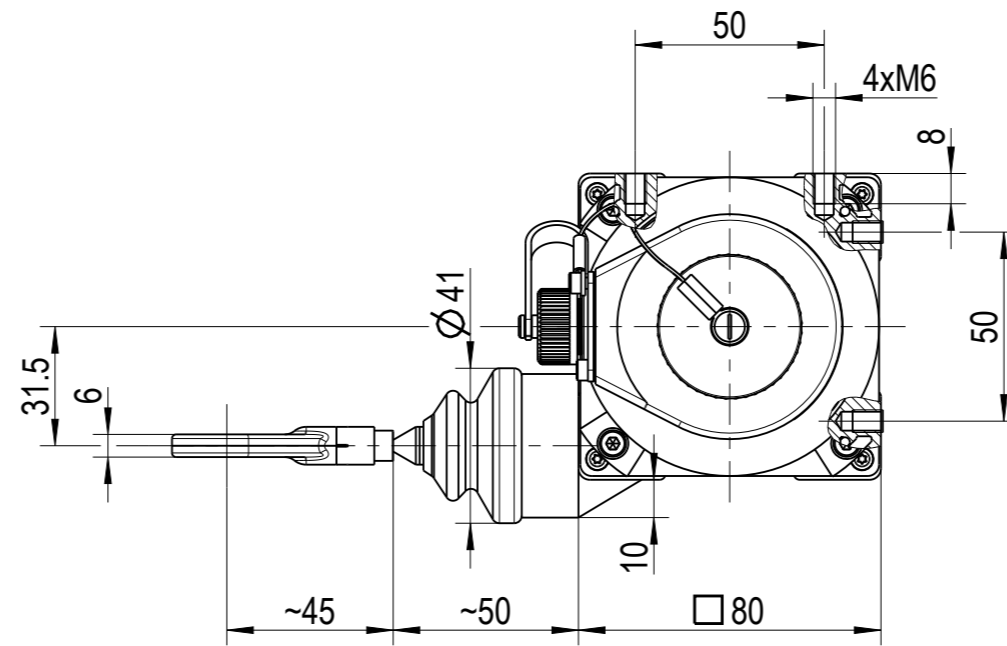
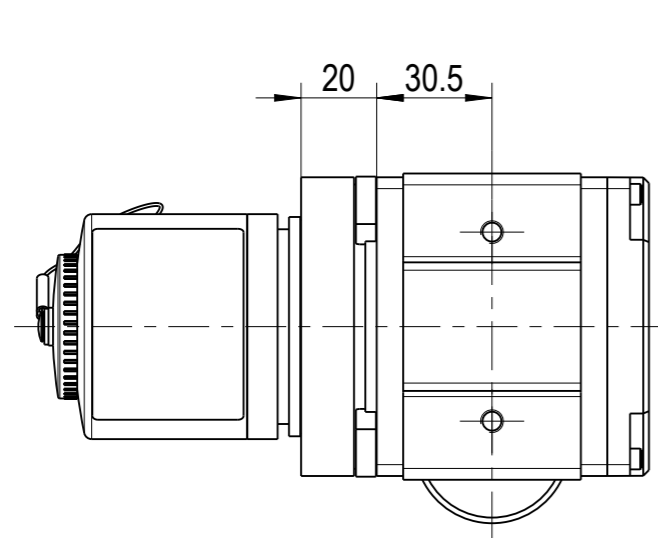


# rope length transmitter of series SL3000 - type: SL3002-MH1023-MU/GS80/G/F-01

FSG Fernsteuergeräte  
Mess- und Regeltechnik GmbH  
D-15712 Königs-Wusterhausen  
OT Kablov, Mühlenweg 2-3



7:10

### technical details:

measuring range : 0 - 2000mm  
pull-off length : max. 2200mm  
casing material : aluminium, anodized  
spring casing : GD-ZnAl4, black lacquered

wire diameter : Ø 1,35mm (stainless steel 1.4401)  
circumference of drum : 200mm  
absolute accuracy (mechanic) : ±2,00mm  
hysteresis (mechanic) : 1,00mm  
reproducibility (mechanic) : 0,20mm  
spring force : 8-14N

temperature range : -30° up to +70°C  
max. adjustment speed : 4 m/sec  
lifetime (\*) : 1 mio. cycle  
protection class: IP 64  
weight: approx. 1,5kg

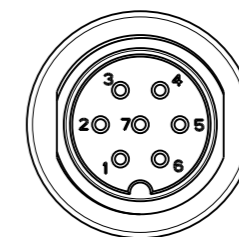
(\*) correspond to the application

### encoder system:

rotary encoder  
type: MH1023-MU

measuring system : magnetic  
housing: aluminium  
casing protection class : IP 65  
output : 4-20mA  
output preset to 0-2m = 4-20mA  
supply : 18-36V DC  
max. burden 600Ω  
accuracy : ±0,1%  
3/4-wire system without galvanic isolation  
output programmable via rear foil keyboard  
electrical connection via plug

### pin assignment:



Pin 1 : 0V (GND)  
Pin 2 : supply 18-36V DC  
Pin 4 : output 4-20mA

mating connector included in delivery

Diese Unterlage ist unser Eigentum  
Ihre Kopie ist nur für den persönlichen Gebrauch  
und darf nicht weitergegeben werden.  
(Urheberrechtlich geschützt. Gesetz gegen unlauteren Wettbewerb (UWG))

5932Z01-080M059E

/0

ID-no.:

FSG-article-no.: 5932Z01-080.059

customer:

file: 5932Z01\_080M059E .dwg

page 1/1

M 1:2

date	20.01.2021
signed	c.dierich
checked	Henkel