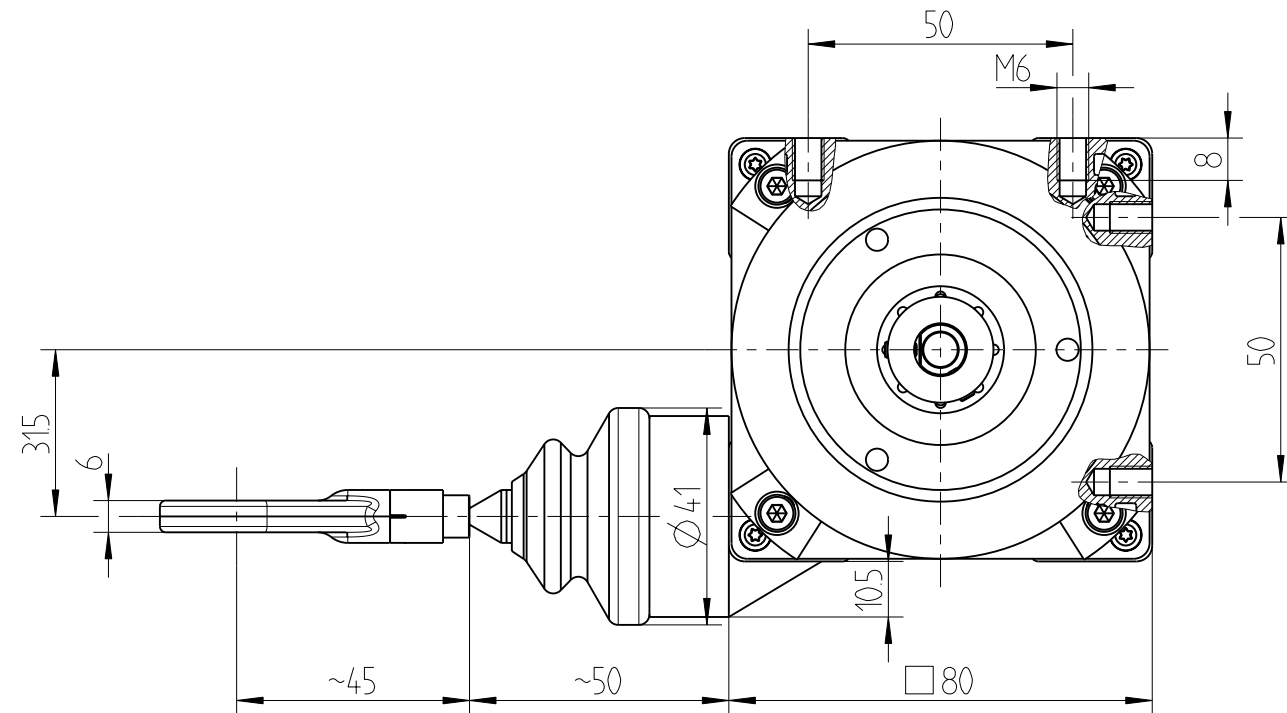
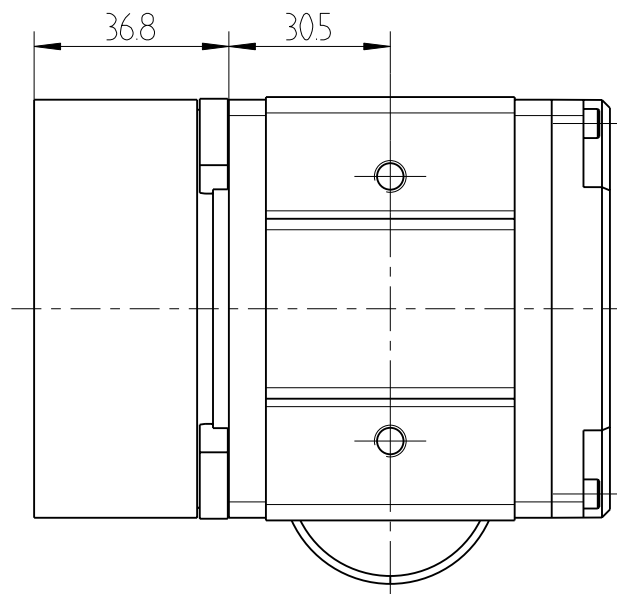


# Seillängengeber der Baureihe SL3000 - Typ: SL3002-X2/GS80/K/F

FSG Fernsteuergeräte  
Mess- und Regeltechnik GmbH  
D-15712 Königs-Wusterhausen  
OT Kablow, Mühlenweg 2-3



### Technische Angaben:

Messbereich : 0 - 2m  
Gehäusematerial : AlMgSiF22 eloxiert  
Federgehäuse : GD-ZnAl4 schwarz

Messeil- $\varnothing$  : 1.35mm (Edelstahl 1.4401)  
Messstrommelumfang : 200mm  
Messgenauigkeit :  $\pm 0.05\%$

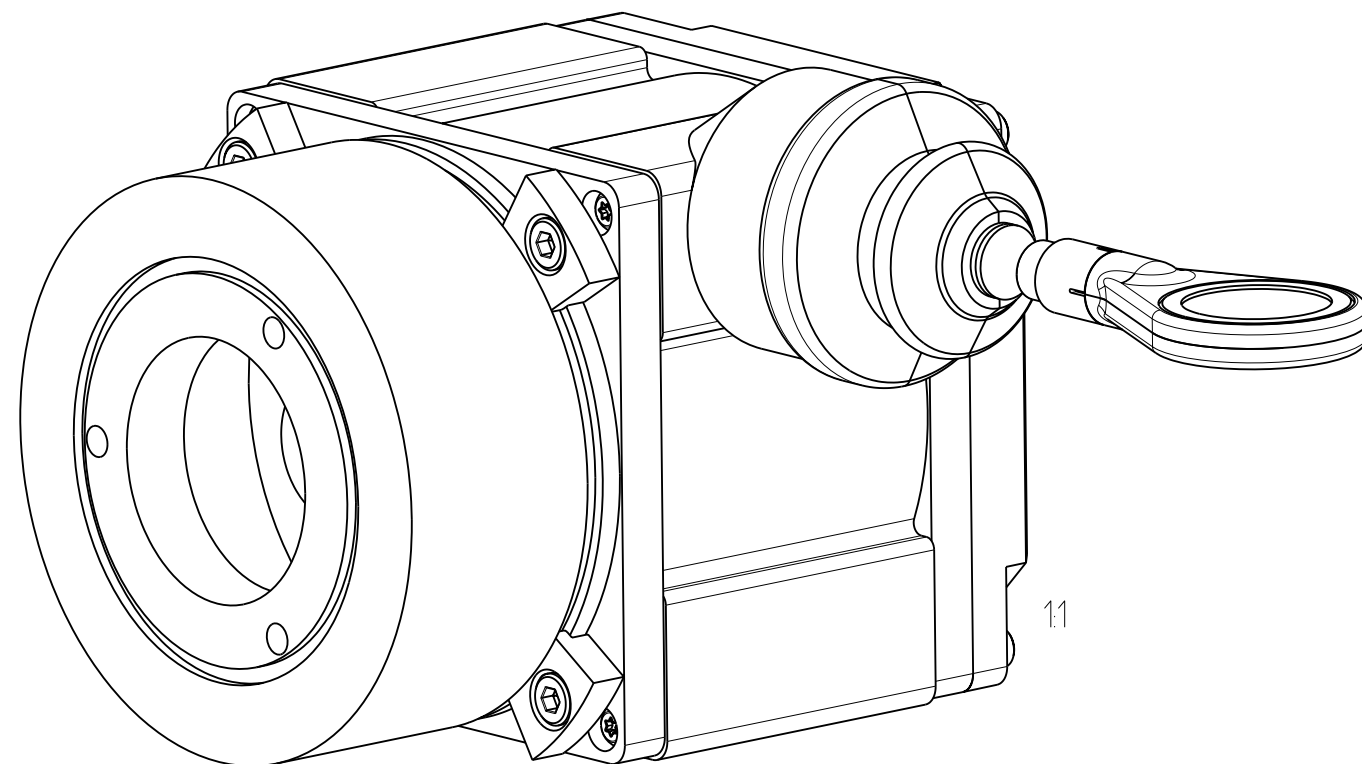
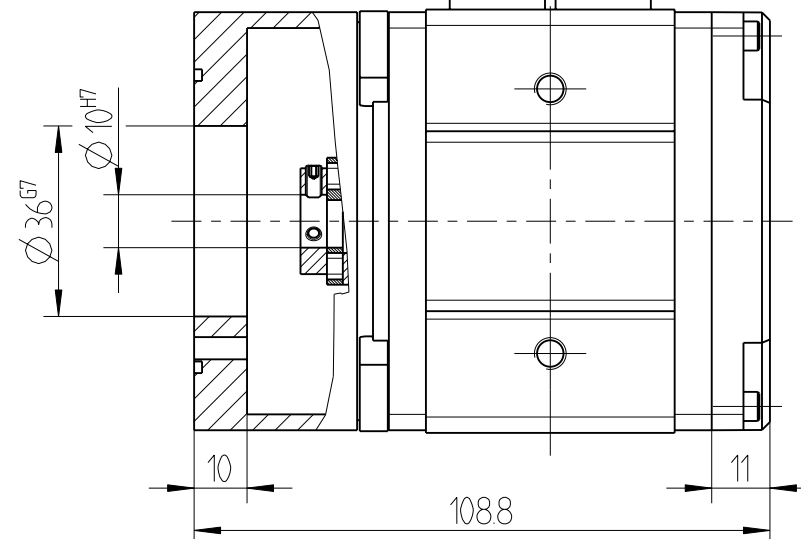
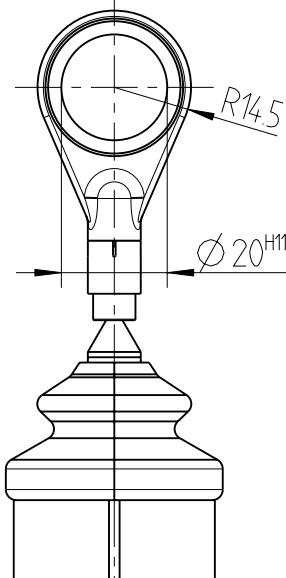
Federrückzug : 1 Federpaket  
-Anfangskraft : 10N  
-Endkraft : 13N

Temperaturbereich : -20° ... +70°C  
max. Verstellgeschw. : 4m/sec.  
Lebensdauer (\*) : 1 Mio. Zyklen  
Schutzart : IP 64  
Gewicht : 1.1 kg

(\*) abhängig vom speziellen Anwendungsfall

vorbereitet für den  
Anbau von Encodern mit:

- Klemmflansch  $\varnothing 36^{G7}$
- 3xM4 auf Tk- $\varnothing 48$
- Welle  $\varnothing 10_{h7}$ , Länge 20mm
- Lieferung inklusive Kupplung



Diese Unterlage ist unser Eigentum und darf nicht ohne schriftliche Genehmigung der FSG Fernsteuergeräte Mess- und Regeltechnik GmbH an Dritte weitergegeben werden. Die Weitergabe an Dritte ist strafbar und wird gerichtlich verfolgt. (Urheberrechtsgesetz, Gesetz gegen unlauteren Wettbewerb BGG)

5932Z50-02AMX2FD /0

Identnr.:

FSG-Art-Nr.:

Blatt 1/1

M 7:10

Datum	23.06.10
gezeichnet	c.dierich
geprüft	s.pfeiffer

Kunde:

Datei: 5932Z50\_02AMX2FD.dwg