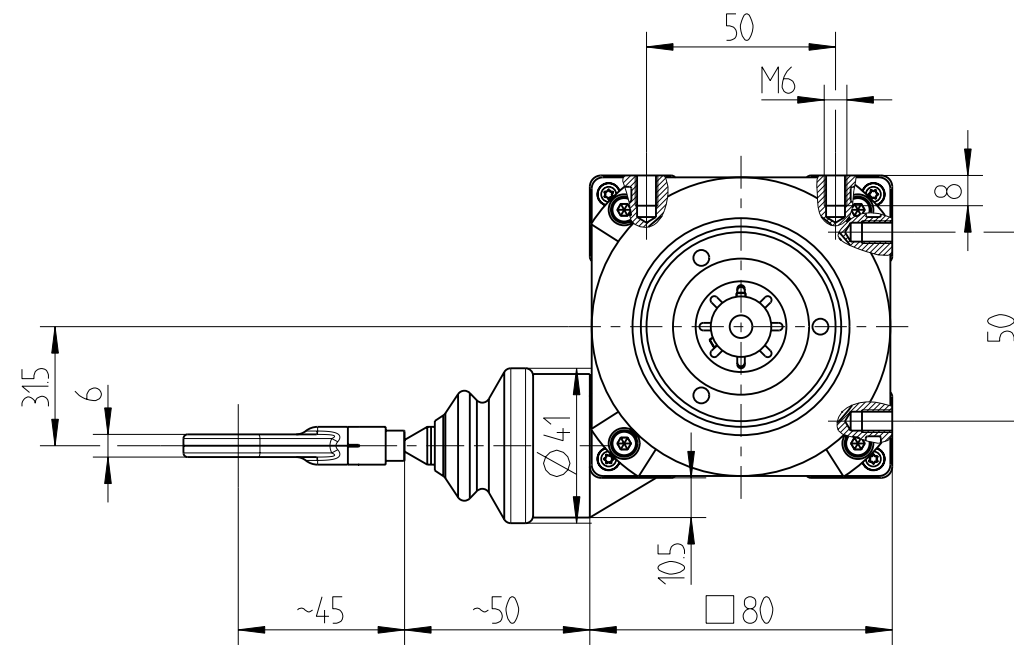
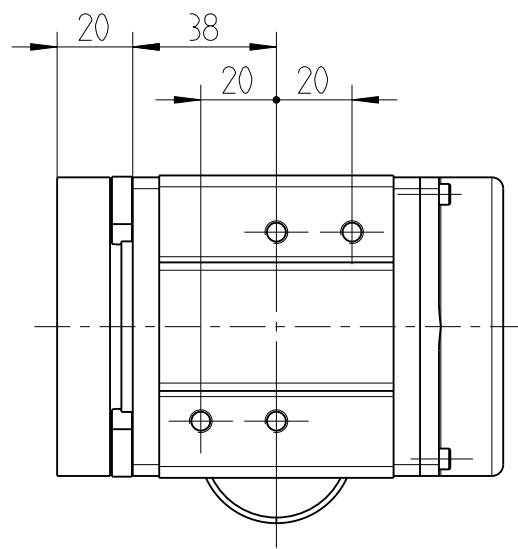


Seillängengeber der Baureihe SL3000 - Typ: SL3003-X1/GS80/K/F

FSG Fernsteuergeräte
Mess- und Regeltechnik GmbH
D-15712 Königs-Wusterhausen
OT Kablow, Mühlenweg 2-3



Technische Angaben:

Messbereich : 0 - 3m
Gehäusematerial : AlMgSiF22 eloxiert
Federgehäuse : GD-ZnAl4 schwarz

Messseil- \varnothing : 1.35mm (Edelstahl 1.4401)
Messstrommelumfang : 200mm
Messgenauigkeit : $\pm 0.05\%$

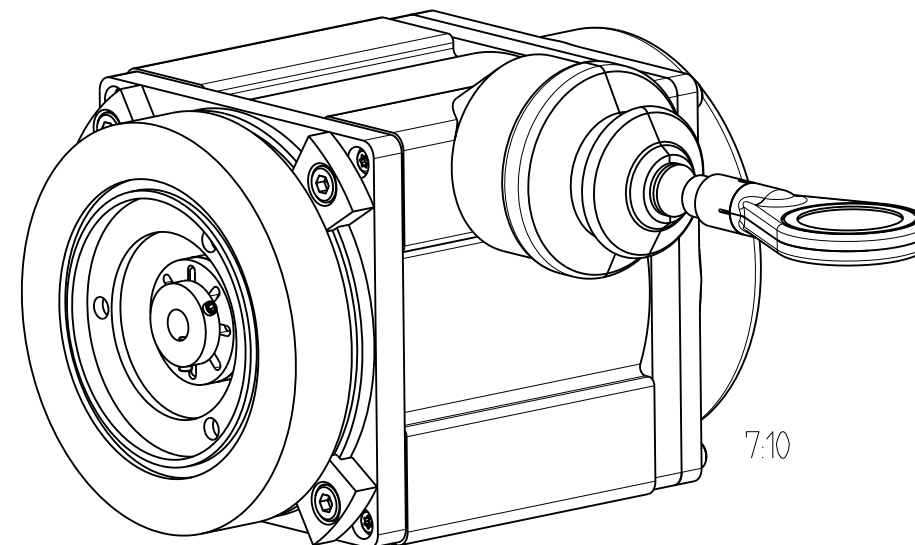
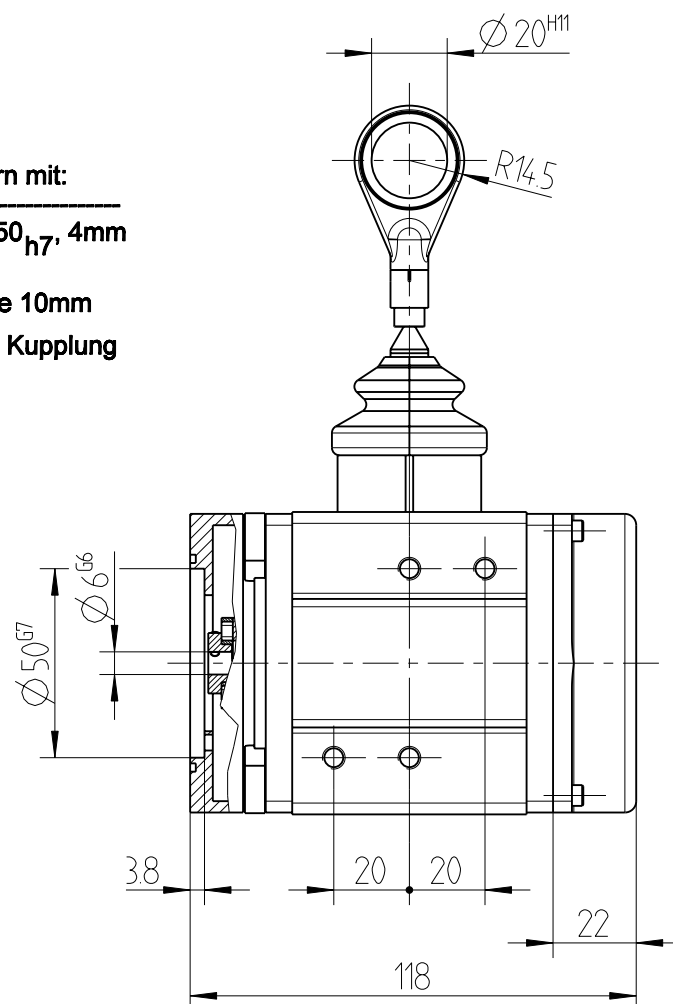
Federrückzug : 1 Federpaket
-Anfangskraft : 10N
-Endkraft : 13N

Temperaturbereich : -20° ... +70°C
max. Verstellgeschw. : 4m/sec.
Lebensdauer (*) : 1 Mio. Zyklen
Schutzart : IP 64
Gewicht : 1.5 kg

(*) abhängig vom speziellen Anwendungsfall

vorbereitet für den
Anbau von Encodern mit:

- Synchroflansch $\varnothing 50_{h7}$, 4mm
- 3xM4 auf Tk- $\varnothing 42$
- Welle $\varnothing 6_{h7}$, Länge 10mm
- Lieferung inklusive Kupplung



Diese Unterlage ist unser Eigentum. Die Weitergabe an Dritte ist ohne schriftliche Genehmigung der FSG Fernsteuergeräte Mess- und Regeltechnik GmbH untersagt. Die Weitergabe an Dritte ist strafbar und wird gerichtlich verfolgt. (Urheberrechtsgesetz, Gesetz gegen unlauteren Wettbewerb BGG)

5932Z50-03AMX1FD /0

Identnr.:

Kunde:

FSG-Art-Nr.:

Datei: 5932Z50_03AMX1FD.dwg

Blatt 1/1

M 12

Datum	24.06.10
gezeichnet	c.dierich
geprüft	s.pfeiffer