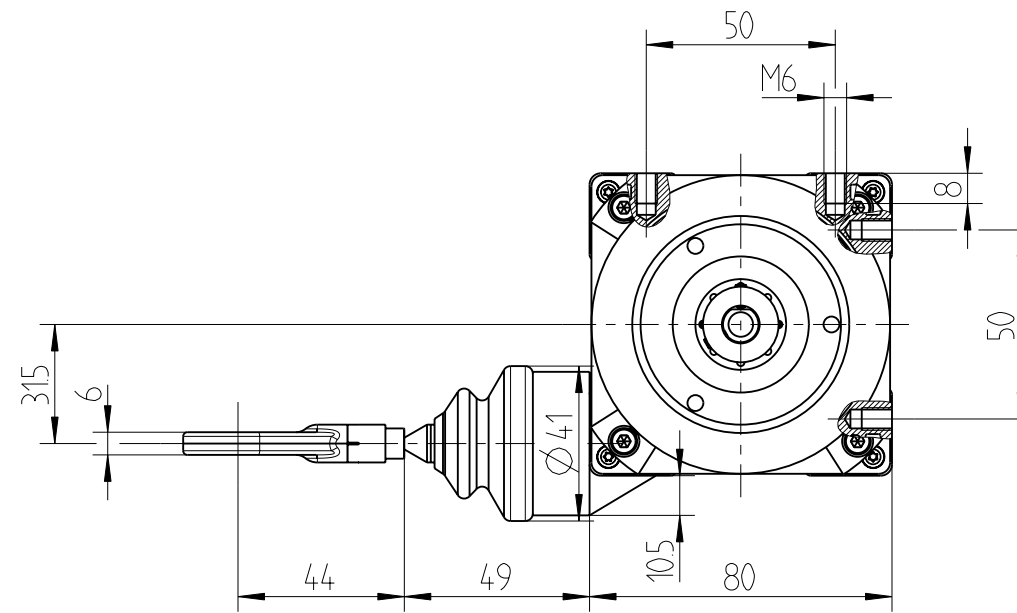
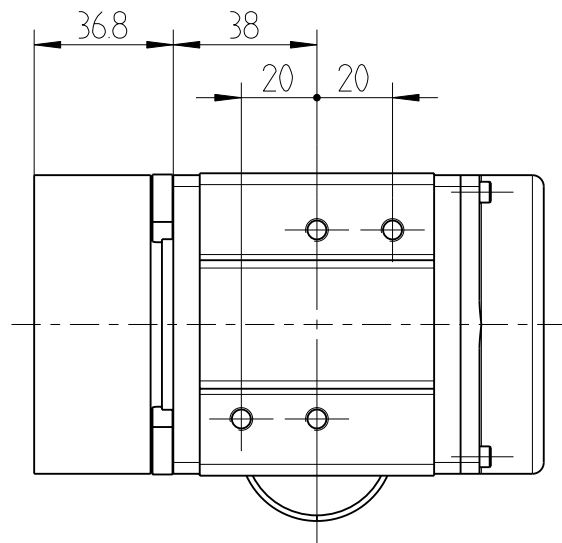


# Seillängengeber der Baureihe SL3000 - Typ: SL3003-X2/GS80/K/F

FSG Fernsteuergeräte  
Mess- und Regeltechnik GmbH  
D-15712 Königs-Wusterhausen  
OT Kablow, Mühlenweg 2-3



### Technische Angaben:

Messbereich : 0 - 3m  
Gehäusematerial : AlMgSiF22 eloxiert  
Federgehäuse : GD-ZnAl4 schwarz

Messeil- $\varnothing$  : 1.35mm (Edelstahl 1.4401)  
Messstrommelumfang : 200mm  
Messgenauigkeit :  $\pm 0.05\%$

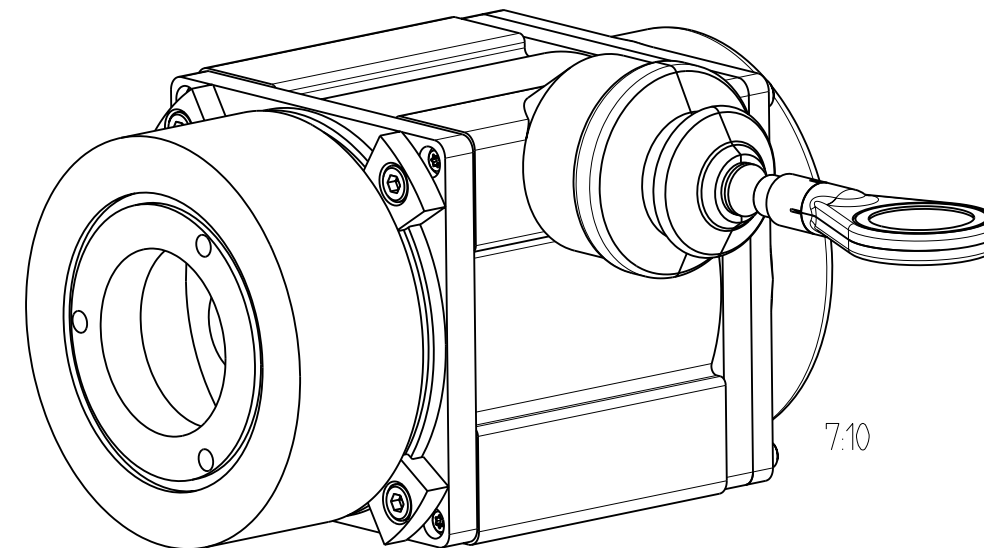
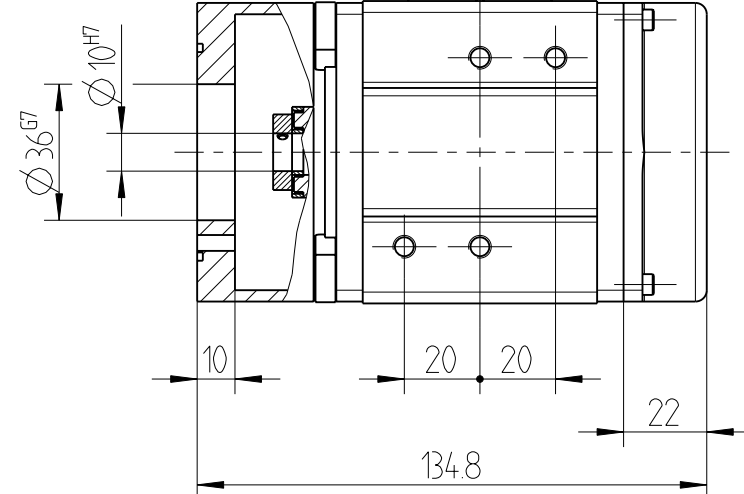
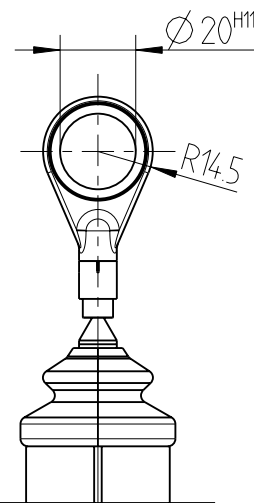
Federrückzug : 1 Federpaket  
-Anfangskraft : 10N  
-Endkraft : 13N

Temperaturbereich :  $-20^{\circ} \dots +70^{\circ}C$   
max. Verstellgeschw. : 4m/sec.  
Lebensdauer (\*) : 1 Mio. Zyklen  
Schutzart : IP 64  
Gewicht : 1.5 kg

(\*) abhängig vom speziellen Anwendungsfall

vorbereitet für den  
Anbau von Encodern mit:

- Klemmflansch  $\varnothing 36^{G7}$
- 3xM4 auf Tk- $\varnothing 48$
- Welle  $\varnothing 10_{h7}$ , Länge 20mm
- Lieferung inklusive Kupplung



Diese Unterlage ist unser Eigentum. Die Weitergabe an Dritte ist ohne schriftliche Genehmigung der FSG Fernsteuergeräte GmbH strafbar und wird gerichtlich verfolgt. (Urheberrechtsgesetz, Gesetz gegen unlauteren Wettbewerb BGG)

5932Z50-03AMX2FD /0

Identnr.:

Kunde:

FSG-Art-Nr.:

Datei: 5932Z50\_03AMX2FD dwg

Blatt 1/1

M 12

Datum	24.06.10
gezeichnet	c.dierich
geprüft	s.pfeiffer