

Electronic Inclination Sensor type : PE-MEMS-x/y-i/GS85

FSG Fernsteuergeräte
Mess- und Regeltechnik GmbH
D-15712 Königs-Wusterhausen
OT Kablow, Mühlenweg 2-3



measuring system :

micro-electromechanical
capacitive inclination system

angle of inclination : $\pm 5^\circ$
repeat accuracy : $\pm 0,1^\circ$
angle accuracy : $\pm 0,1^\circ$

mechanical data

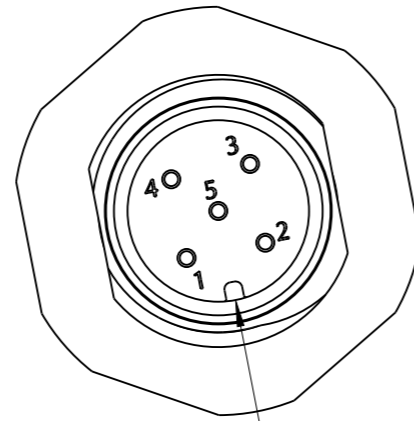
casing aluminium, anodized
IP code 67
electrical connection via plug
(M12-female, A-code, 5poles)

temperature range -30°C up to $+70^\circ\text{C}$
vibration and shockproof
weight approx. 400g

electrical data

supply 18...33V DC
output 4-20mA (burden 500Ω)
protection against reserve polarity

current consumption $< 70\text{mA}$
temperature coefficient : $\sim 0,05^\circ / 10\text{k}$
output resolution : $6\mu\text{A}$ (12bit/25mA)



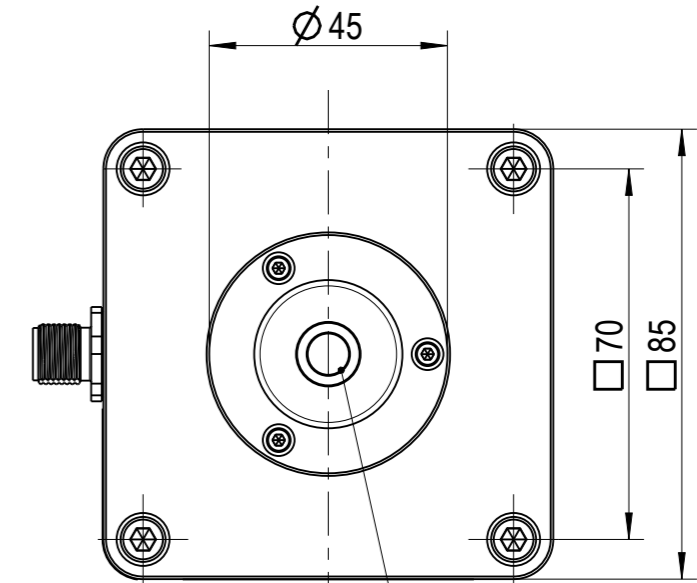
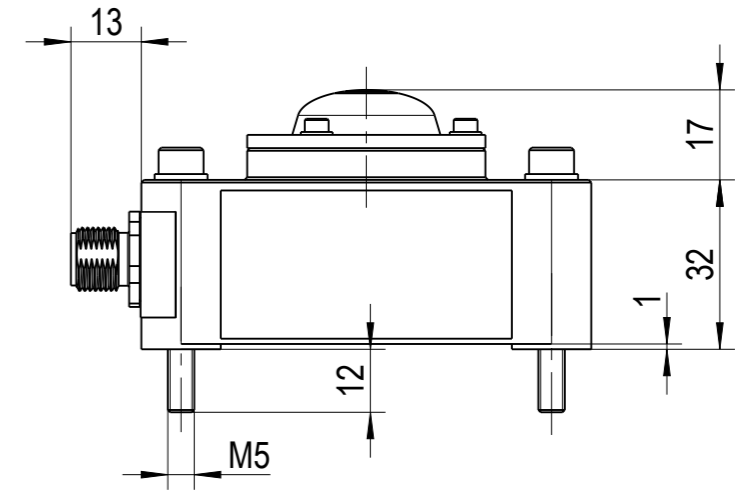
pin assignment:

- 1 : 0V
- 2: supply 18-33V DC
- 3 : output X
- 4 : output Y
- 5 : output GND*

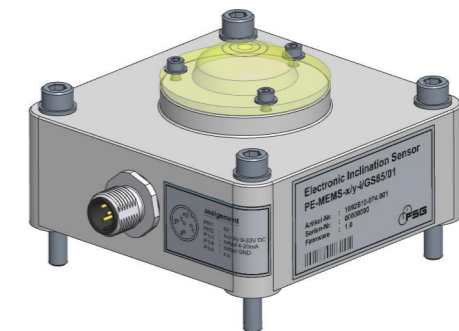
*for use as 4 wire system (recommended)

the position of the
coding nose can vary 360°

mating connector included in delivery



bubble level
accuracy $\pm 0,5^\circ$



1:2

		fitting position				
x-axis	-5° 20mA		0° 4mA		+5° 20mA	
	-5° 20mA		0° 4mA		+5° 20mA	

Diese Unterlage ist unser Eigentum. Jegliche Vervielfältigung, Verbreitung, auch auszugsweise, ist ohne schriftliche Genehmigung der FSG Fernsteuergeräte Mess- und Regeltechnik GmbH. Die Weitergabe an Dritte ist strafbar und wird gerichtlich verfolgt. (Urheberrechtsgesetz, Gesetz gegen unlauteren Wettbewerb BGG)

1892S10-002M001E

/0

ID-no.:

customer:

FSG-article-no.: 1892S10-002.001

file: 1892S10_002M001E .dwg

page 1/1

M 7:10

date 04.06.2021

signed Dierich

checked Pfeiffer