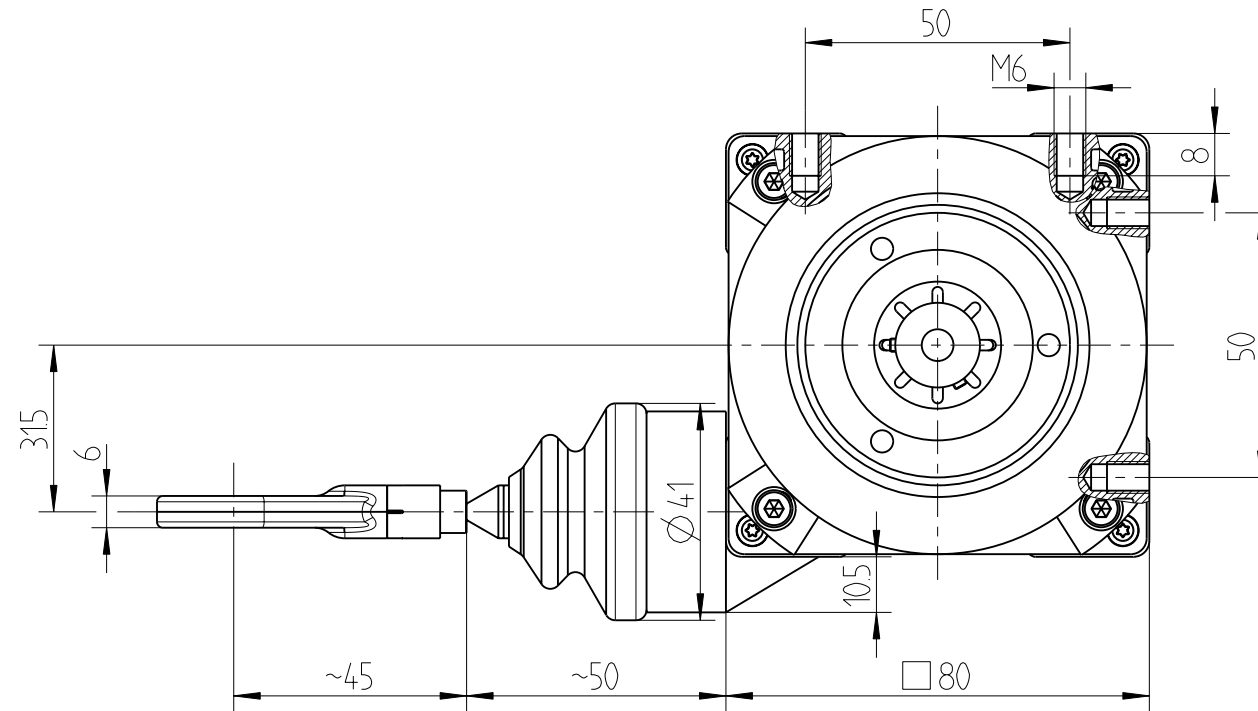
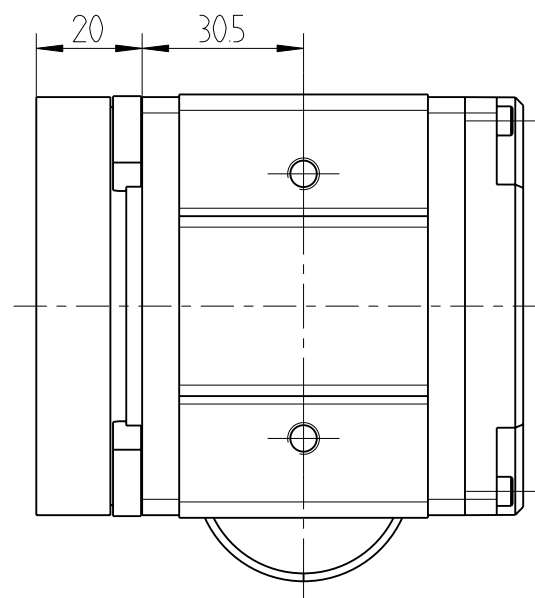


Seillängengeber der Baureihe SL3000 - Typ: SL3002-X1/GS80/K/F

FSG Fernsteuergeräte
Mess- und Regeltechnik GmbH
D-15712 Königs-Wusterhausen
OT Kablow, Mühlenweg 2-3



Technische Angaben:

Messbereich : 0 - 2m
Gehäusematerial : AlMgSiF22 eloxiert
Federgehäuse : GD-ZnAl4 schwarz

Messeil- ϕ : 1.35mm (Edelstahl 1.4401)
Messstrommelumfang : 200mm
Messgenauigkeit : $\pm 0.05\%$

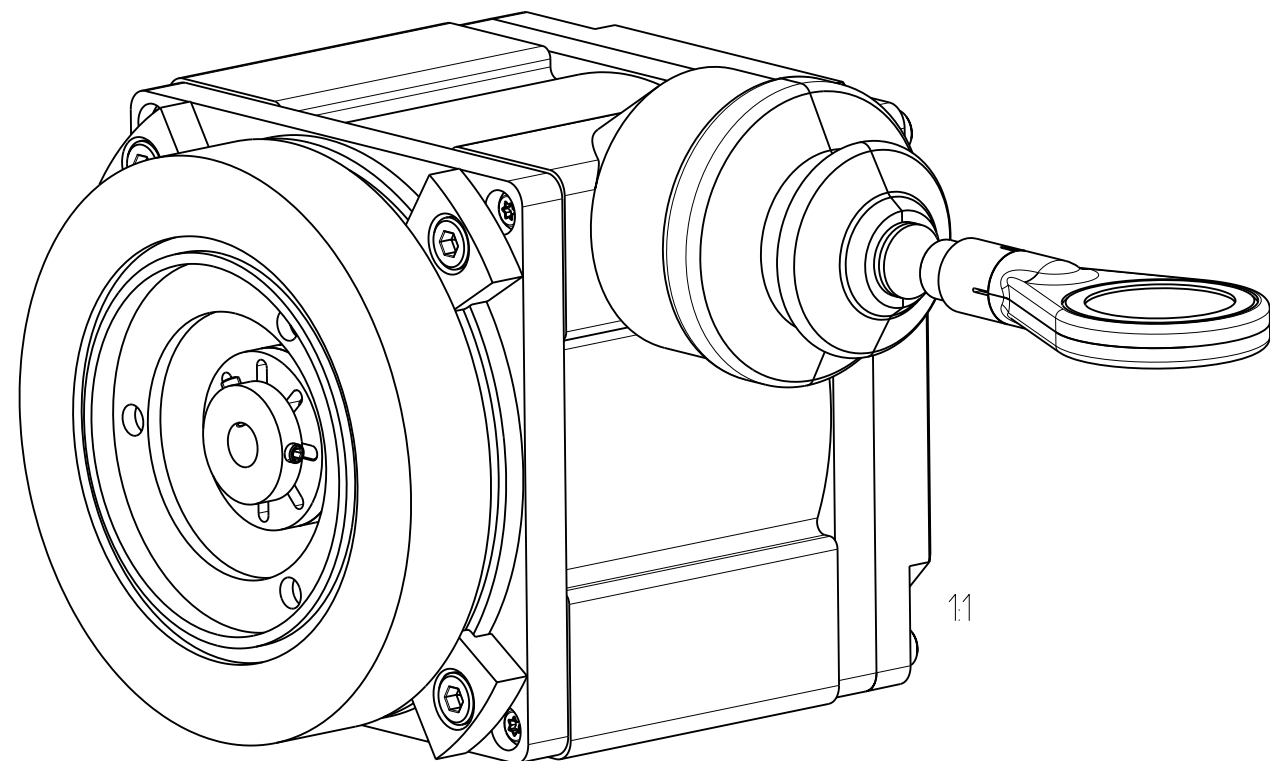
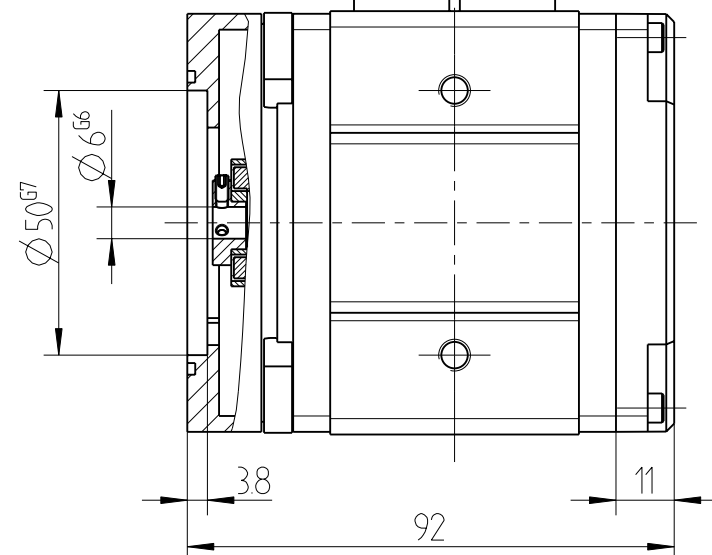
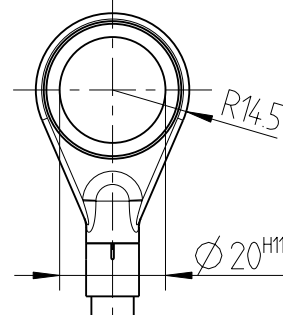
Federrückzug : 1 Federpaket
-Anfangskraft : 10N
-Endkraft : 13N

Temperaturbereich : -20° ... +70°C
max. Verstellgeschw. : 4m/sec.
Lebensdauer (*) : 1 Mio. Zyklen
Schutzart : IP 64
Gewicht : 1.1 kg

(*) abhängig vom speziellen Anwendungsfall

vorbereitet für den
Anbau von Encodern mit:

- Synchroflansch $\phi 50_{h7}$, 4mm
- 3xM4 auf Tk- $\phi 42$
- Welle $\phi 6_{h7}$, Länge 10mm
- Lieferung inklusive Kupplung



Diese Unterlage ist unser Eigentum und darf nicht ohne schriftliche Genehmigung der Konkurrenz weitergegeben werden. Die Weitergabe ist strafbar und wird gerichtlich verfolgt. (Urheberrechtsgesetz, Gesetz gegen unlauteren Wettbewerb BgB)

5932Z50-02AMX1FD /0

Identnr.:

FSG-Art-Nr.:

Blatt 1/1

M 7:10

Datum	23.06.10
gezeichnet	c.dierich
geprüft	s.pfeiffer

Kunde:

Datei: 5932Z50_02AMX1FD.dwg