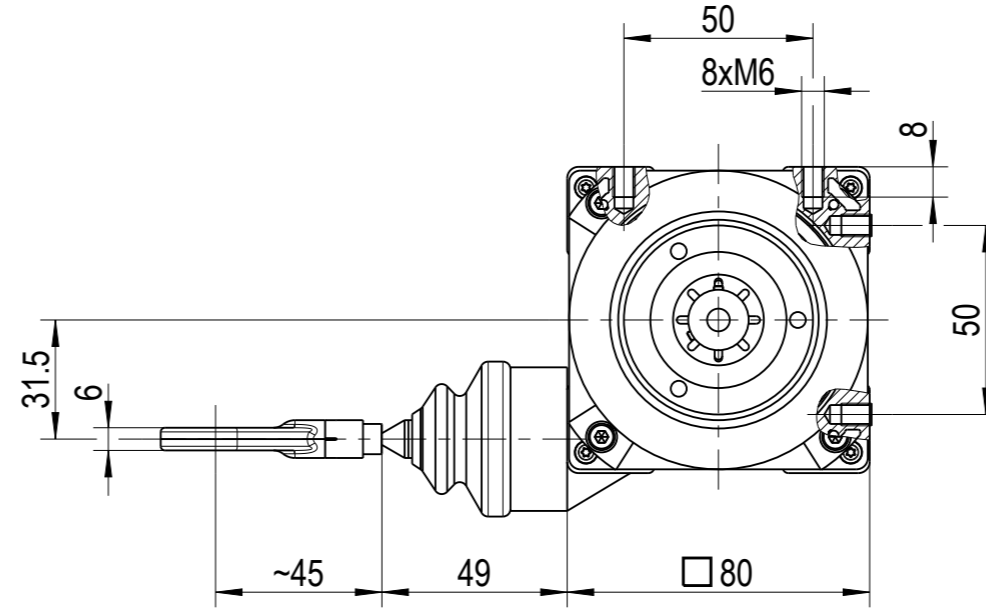
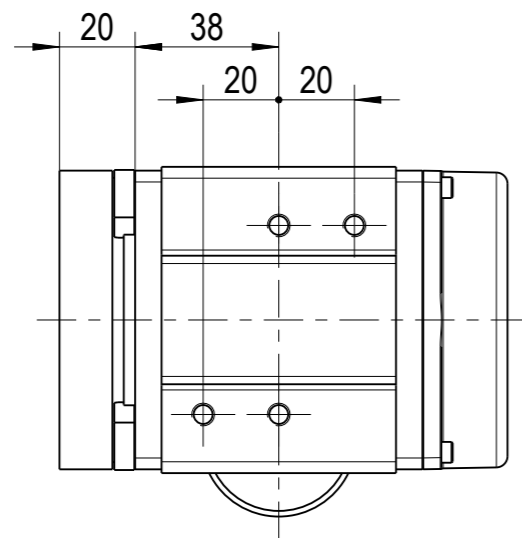


# rope length transmitter of series SL3000 - type: SL3003-X1/GS80/K/F

FSG Fernsteuergeräte  
Mess- und Regeltechnik GmbH  
D-15712 Königs-Wusterhausen  
OT Kablow, Mühlenweg 2-3



### technical details:

measuring range : 0-3000mm  
pull-off length : 3200mm  
casing material : aluminium, anodized  
spring housing : GD-ZnAl4, painted black

wire diameter :  $\varnothing$  1,35mm (stainless steel 1.4401)  
circumference of drum : 200mm  
absolute accuracy : max.  $\pm$  2,0mm (mechanic)  
hysteresis : max. 1,0mm (mechanic)  
reproducibility : max. 0,2mm (mechanic)

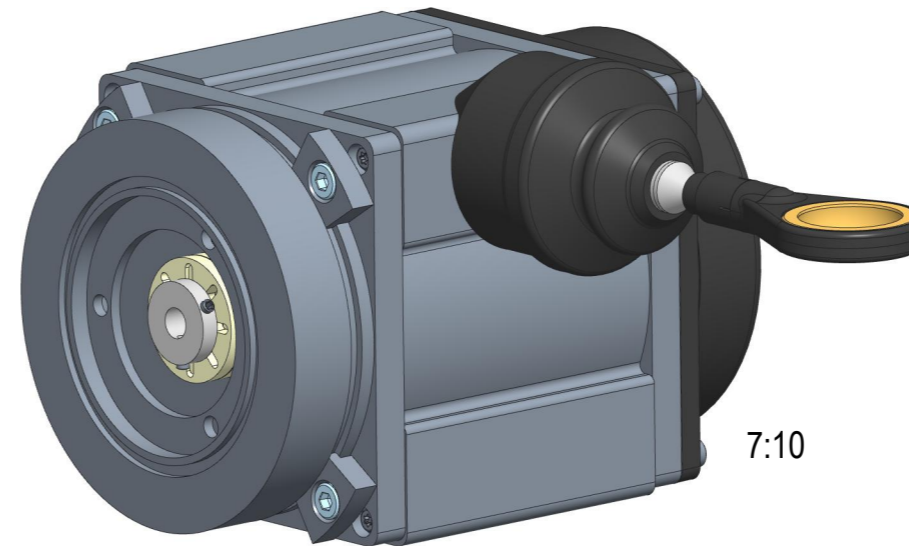
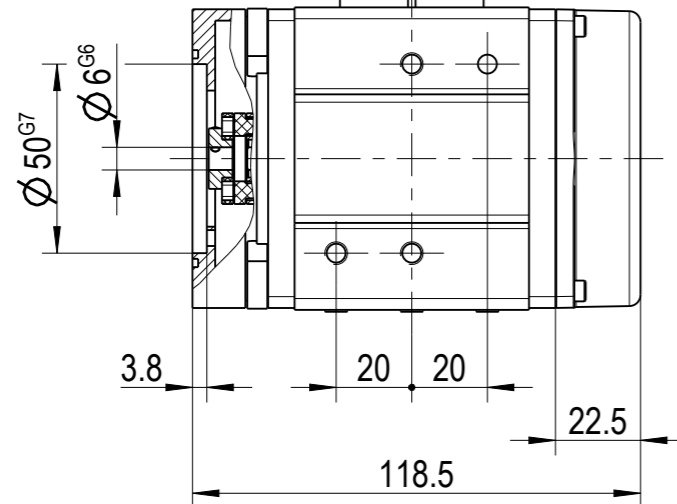
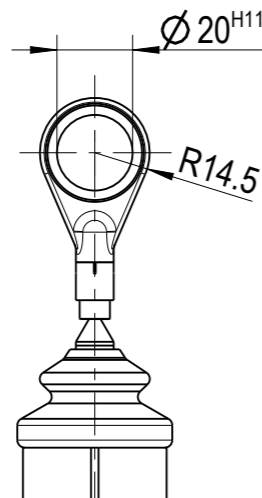
spring return : 1 spring cartridge  
-initial force : 8N  
-ultimate power : 14N

temperature range : -30° up to +70°C  
max. adjustment speed : 4 m/sec  
lifetime (\*) : 1 mio. cycle  
protection class : IP 64  
weight : approx. 1,4kg

(\*) correspond to the application

application for adding  
the encoders with:

- clamp flange  $\varnothing 50_{h7}$ , 4mm
- 3xM4 on pitch circle diameter 42
- shaft  $\varnothing 6_{h7}$ , length 10mm
- shipment inclusive coupling



Diese Unterlage ist unser Eigentum  
Ihre Kopie ist nur für den angegebenen Zweck  
und darf nicht weitergegeben werden.  
(Urheberrechtlich geschützt. Gesetz gegen unlauteren Wettbewerb (UWG))

5932Z50-130M006E /0

ID-no.:

FSG-article-no.: 5932Z50-130.006

customer:

file: 5932Z50\_130M006E .dwg

page 1/1

M 1:2

date	23.06.2021
signed	c.dierich
checked	Henkel