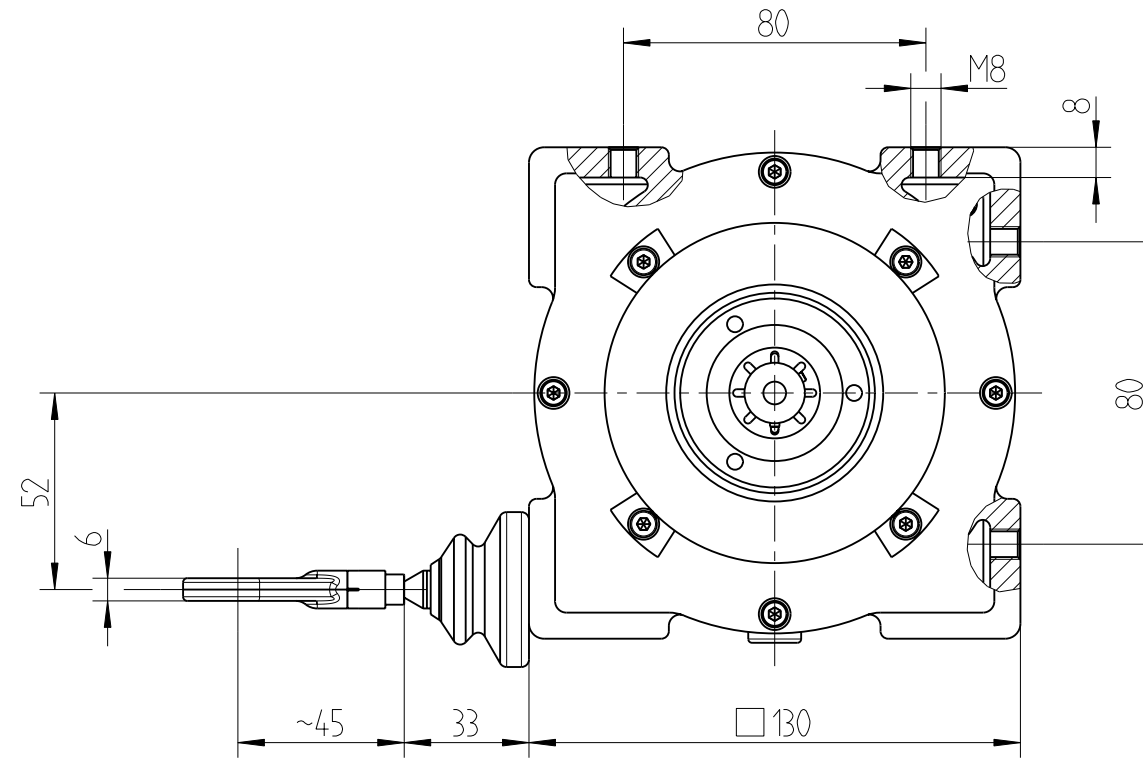
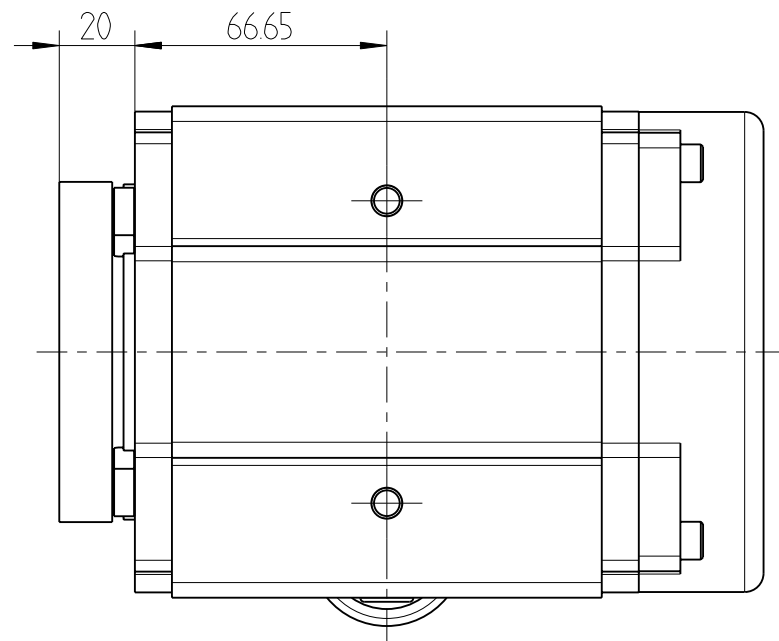


# Seillängengeber

## Typ : SL 3010 - X1 / GS130 / K / F / 02

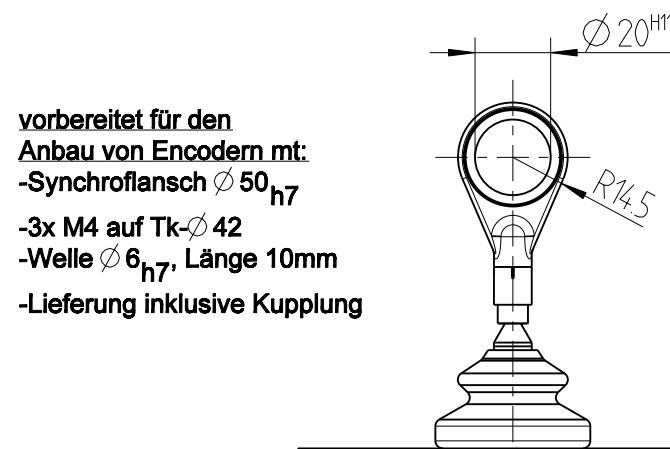
FSG FERNSTEUERGERÄTE  
Mess- und Regeltechnik GmbH  
D-15758 Kablow Mühlenweg 2-3



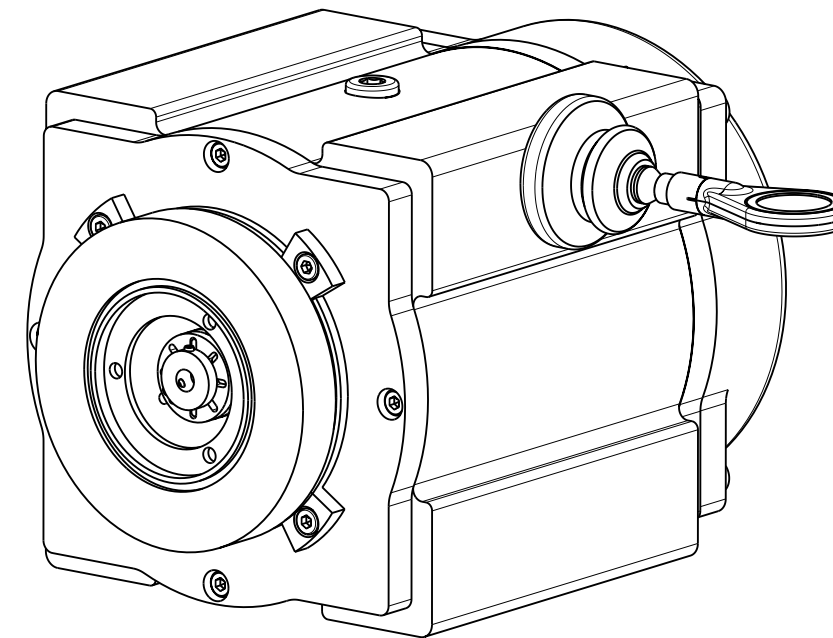
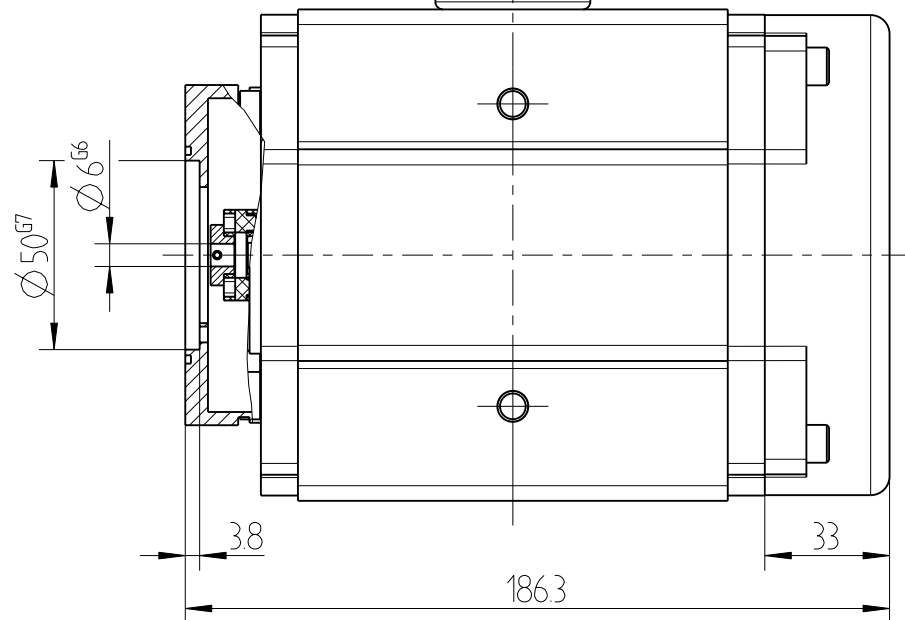
**Technische Angaben :**

<b>Meßbereich</b>	: 0 - 10m
<b>Gehäusematerial</b>	: AlMgSiF22 eloxiert
<b>Federgehäuse</b>	: Kunststoff (Noryl, sw)
<b>Meßseil-<math>\varnothing</math></b>	: 1.35mm (Edelstahl 1.4401)
<b>Meßstrommelumfang</b>	: ca. 334.1mm
<b>Meßgenauigkeit</b>	: $\pm 0.05\%$
<b>Federrückzug</b>	: 1 Federpaket
<b>-Anfangskraft</b>	: 15N
<b>-Endkraft</b>	: 21N
<b>Temperaturbereich</b>	: -30°...+70°C
<b>max. Verstellgeschw.</b>	: 4m/sec.
<b>Lebensdauer (*)</b>	: 1 Mio. Zyklen
<b>Schutzart</b>	: IP 64
<b>Gewicht</b>	: 3.5kg

(\*) abhängig vom speziellen Anwendungsfall



vorbereitet für den  
Anbau von Encodern mt:  
-Synchroflansch  $\varnothing 50_{h7}$   
-3x M4 auf Tk- $\varnothing 42$   
-Welle  $\varnothing 6_{h7}$ , Länge 10mm  
-Lieferung inklusive Kupplung



Diese Unterlage ist unser Eigentum... (repeated text)

5930Z50-10AMX1FD

Maßstab  
M1:2

Datei	Gepr.	Datum	Name
5930Z50_10AMX1FD_000	Freig	30.10.08	C.Dierich
		30.10.08	Pfeiffer