

Magnetic rotary angle transmitter

Type:MH1023-MU/i-01

FSG Fernsteuergeräte
Kurt Oelsch GmbH
D-12347 Berlin
Jahnstrasse 68 + 70



Mechanical Data:

Casing Synchro size 23
Material of casing Aluminium, seawater resistant
Material of flange Aluminium, seawater resistant
Shaft diameter 6mm
Material of shaft Stainless steel
Max. shaft load Axial 25N, radial 40N

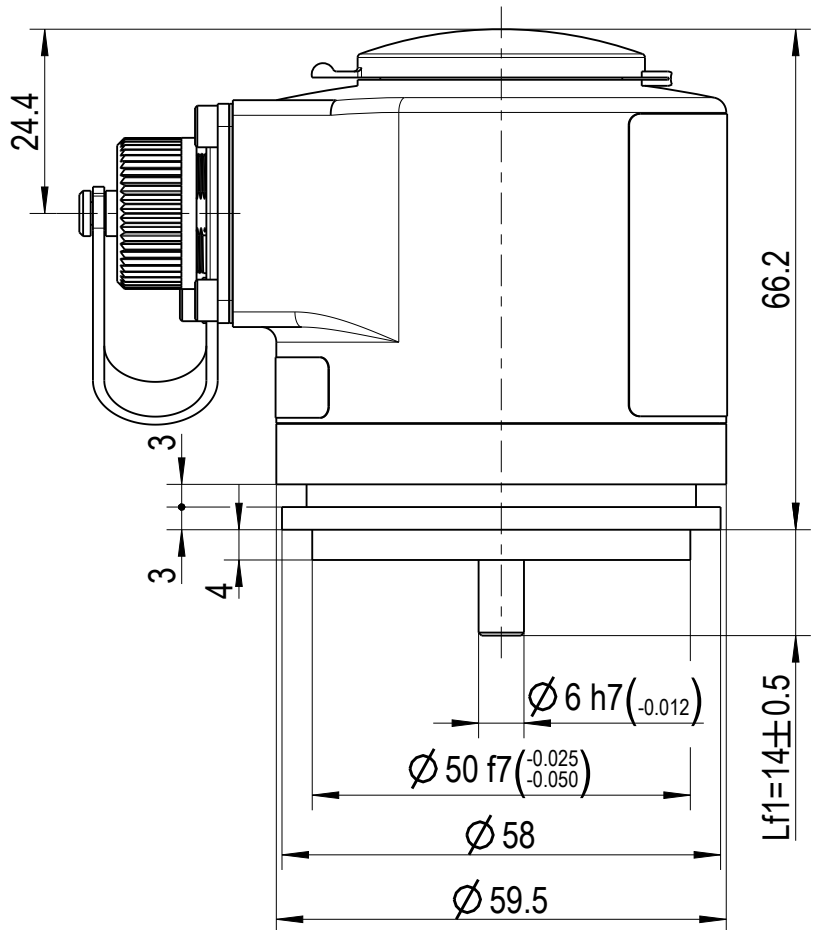
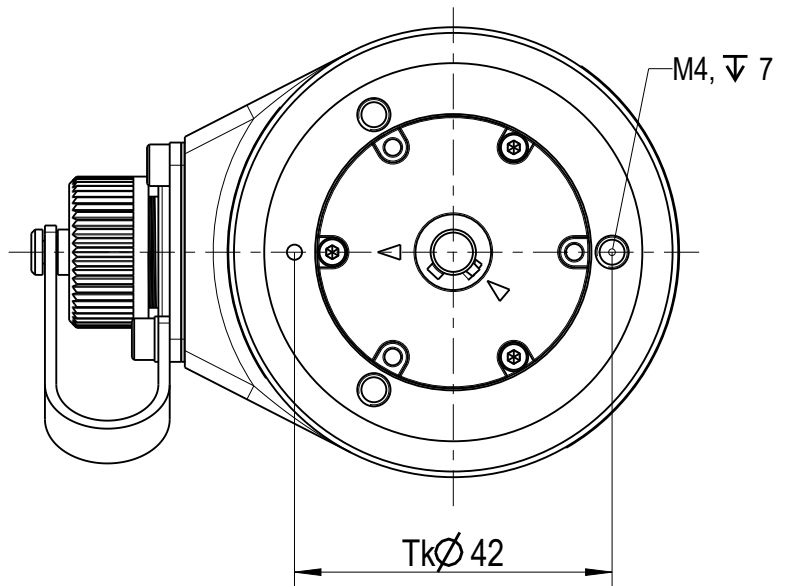
Protection class IP 65
Rotary range 0° - 350°
sense of rotation clockwise with spring return

Temp. range -30°C up to +80°C°

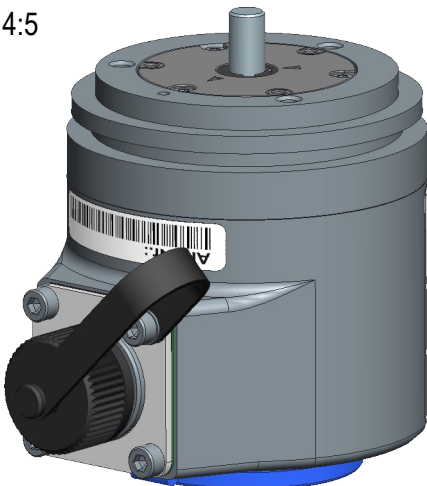
supply 18-36V DC
Output 4 - 20 mA (3/4-wire-system)
max. burden 600 Ohm
calibration via backside foil
Linearity $\pm 0,2\%$
Resolution 12bit/360°

electrical connection via male socket contacts: 7

accessory female cable connector (cable outlet 6-8mm) 7pol. serie 723 (Pg9)



4:5



cable connection	
1	GND
2	supply 18-36V DC
4	output 4 - 20 mA

Diese Unterlage ist unser Eigentum. Jede Vervielfältigung, Vervielfachung oder Mitteilung an dritte Personen ohne schriftliche Genehmigung ist strafbar und wird gerichtlich verfolgt. (Urheberrechtlich geschützt. Bitte beachten Sie unsere weiteren Webpages (www.fsg.de)). FSG Fernsteuergeräte, FSG Logo und Logoform sind eingetragene Marken.

Art.-Nr.: 5754Z03-096.002

Identnr.:

Kunde:

Datum 18.05.2017

5754Z03-096M002E

/ 0

Blatt 1/1

M 1:1

gezeichnet	s.don
geprüft	Stanic
Datei	5754Z03_096M002E000.dwg