

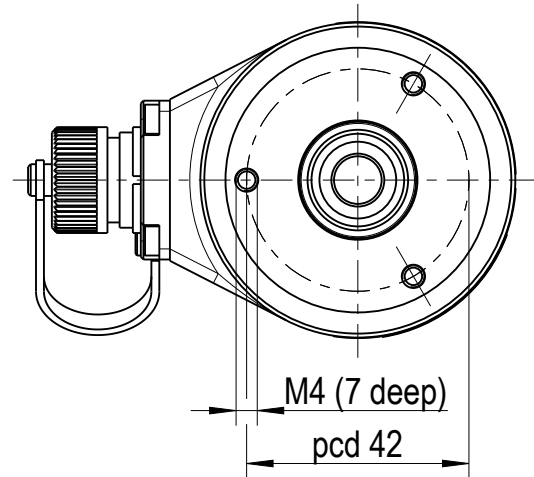
magnetic rotary sensor in intrinsically safe version type: MH1023-MU/Ex

FSG Fernsteuergeräte
Mess- und Regeltechnik GmbH
D-15712 Königs-Wusterhausen
OT Kablow, Mühlenweg 2-3



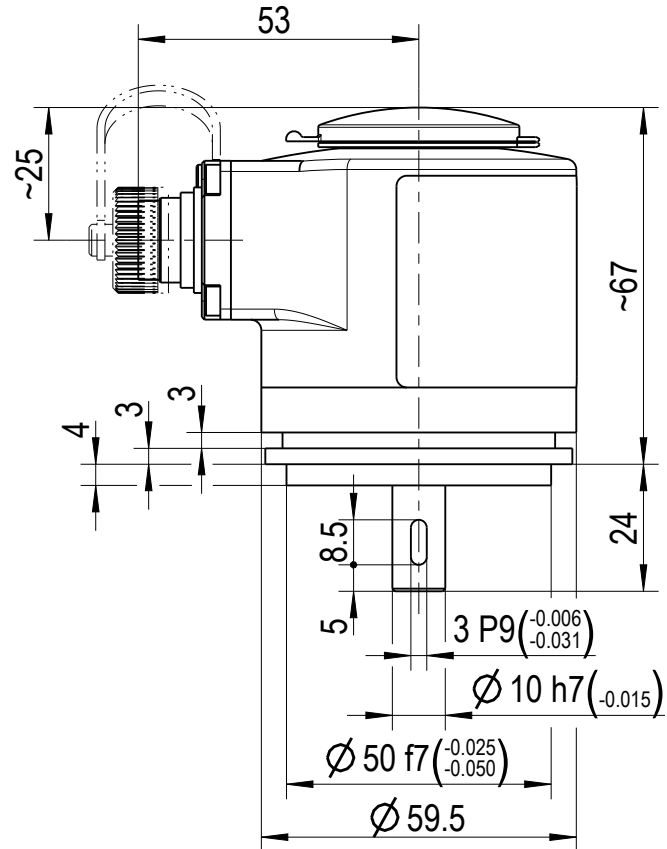
Mechanical Data:

Casing: Synchro size 23
 Material of casing: aluminium, lacquered
 Flange: aluminium
 Shaft: Diameter \varnothing 10mm
 Material of shaft: Stainless steel V2A
 Max. shaft load: axial 25N, radial 40N
 Protection class: IP 66
 Ex-protection class: II2G Ex ib IIC T6/T4 Gb
 Ex-approval: ATEX: PTZ 17 ATEX 0001, IECEx: IECEx KIWA 17.0001
 Resistance to vibration: 10g, 5-200Hz, max. amplitude 1.6mm, DIN EN 60068-2-6 and DIN EN 60068-2-64
 Shock: 50g, 6ms
 Temp. range: T4 -30°C until +80°C, T6 -30°C until +60°C
 Weight: approx. 400g



Electrical Data:

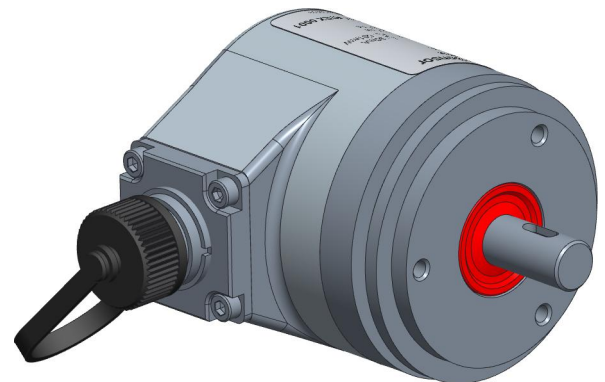
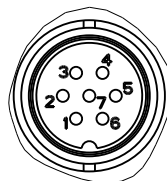
Supply voltage: 8-26V DC, intrinsically safe (Us=8V)/20mA
 Consumption: 4-22mA
 Fault current: 22mA
 Rotary range: max. 0-360°, sawtooth, adjusted to 0-350°
 Linearity: $<\pm 0,2\%$
 Resolution: 12bit/360°
 Output: 4-20mA
 Output-characteristic: 2-wire system
 Output calibration: via backside foil
 Power loss at use in T6: $<0.9W$
 EMC: DIN EN 61000-6-2, DIN EN 61000-6-3
 Electrical connection: via connector M16x0,75, 7-poles, pin series Binder 423/723/425



max. Values in Ex-spezifikation

- 1) voltage $U_i=26V$ 2) voltage $U_i=26V$
- 1) current $I_i=47mA$ 2) current $I_i=90mA$
- 1) power $P_i=846mW$ 2) power $P_i=551mW$
- Inductance (inside) $L_i: \sim 0$ mH
- Capacity (inside) $C_i: 6nF$

Connection	
Output 4-20mA	1
Supply 8-26V DC	2



Diese Unterlage ist unser Eigentum. Jede Vervielfältigung, Verbreitung oder Mitteilung an dritte Personen ohne schriftliche Genehmigung der FSG Fernsteuergeräte Mess- und Regeltechnik GmbH ist strafbar und wird gerichtlich verfolgt. (Urheberrechtlich geschützt. Bitte beachten Sie unsere weiteren Webpages (www.fsg.de))

/01 datasheet revised 03.05.22 MHE