



Affichage touchMATRIX[®] IX350 / IX355

Affichage SSI pour codeur absolu avec écran tactile et display graphique

Propriétés du produit :

- Mode maître ou esclave avec des fréquences d'horloge jusqu'à 1 MHz
- Pour codeurs mono tour et multi tour avec formats SSI de 10 ... 32 bits
- Affichage lumineux et contraste élevé avec des variations de couleur en fonction des événements
- Emulation d'un affichage à 7 segments avec des icônes et des unités
- Paramètre intuitive et facile en texte clair, écran tactile
- Sortie de tension auxiliaire 5/24 VDC pour l'alimentation des capteurs
- Linéarisation avec 24 points de contrôle
- De nombreuses fonctions telles que mise à l'échelle, filtre, suppression de bits
- Boîtier encastrable standard 96 x 48 mm et protection IP65

Options disponibles :

IX350 : Unité de base avec interface SSI, 3 entrées de commande, avec source auxiliaire 5/24 VDC

IX355 : Unité de base idem IX350 avec surveillance de rupture de fil, avec source auxiliaire 5/24 VDC

- Option **AC** : Tension d'alimentation 115 / 230 VAC,
- Option **AO** : Sortie analogique 16 bits, 4 sorties de commande, interface RS232
- Option **AR** : Sortie analogique 16 bits, 4 sorties de commande, interface RS485
- Option **CO** : 4 sorties de commande, interface RS232
- Option **CR** : 4 sorties de commande, interface RS485
- Option **RL** : 2 sorties relais

Les options peuvent être combinées

Die deutsche Beschreibung ist verfügbar unter:

https://www.motrona.com/fileadmin/files/bedienungsanleitungen/lx350_d.pdf



The English description is available at:

https://www.motrona.com/fileadmin/files/bedienungsanleitungen/lx350_e.pdf



La description en français est disponible sur:

https://www.motrona.com/fileadmin/files/bedienungsanleitungen/lx350_f.pdf



Version:	Description :
IX350_01c_oi/cn/Mai-16	Première version / édition
IX350_02a_oi/cn/Nov-17	Expansion des unités d'échelle (SCALE UNITS)
IX350_02b_oi/cn/April-18	Extension de l'interface série
IX350_03a_oi/cn/Juin-18	Extension avec Modbus
IX350_04a_oi/cn/Julitte-18	Extension aux paramètres SKIP COMMANDS et description Modbus
IX350_05a_oi/tgo/March-19	Extension aux paramètres SSI ZERO
IX350_05b_oi/mbo/Août-19	Extension aux QR code

Informations légales :

L'ensemble des informations contenues dans la présente description d'appareil sont sujets aux droits d'utilisation et d'auteur de motrona GmbH. Toute duplication, modification, réutilisation et publication sur d'autres supports électroniques ou imprimés, ainsi que leur publication sur l'Internet, sont interdits sans l'autorisation écrite préalable de motrona GmbH.

Sommaire

1. Sécurité et responsabilité	5
1.1. Consignes de sécurité générales	5
1.2. Utilisation conforme	5
1.3. Installation	6
1.4. Instructions de nettoyage, d'entretien et de maintenance.....	6
2. Généralités.....	7
2.1. Mode opératoire	7
2.2. Diagramme de fonctionnement.....	8
3. Raccordement électrique.....	9
3.1. Alimentation DC.....	9
3.2. Sortie de tension auxiliaire	9
3.3. Entrées SSI.....	10
3.4. Entrées de commande	12
3.5. Sortie analogique (Option AO/AR)	12
3.6. Interface série (Option AO/AR/CO/CR)	13
3.7. Sorties de commande (Option AO/AR/CO/CR)	13
3.8. Tension d'alimentation AC (Option AC).....	14
3.9. Sorties à relais (Option RL).....	14
4. Utilisation / Ecran tactile.....	15
4.1. Représentation de l'affichage pour le paramétrage.....	15
4.2. Représentation de l'affichage pendant le fonctionnement	16
4.3. Message d'erreur.....	17
5. Présentation des paramètres / des menus	18
5.1. General Menu	20
5.2. SSI Propriétés	23
5.3. Présélection Values	26
5.4. Présélection 1 Menu	27
5.5. Présélection 2 Menu	30
5.6. Présélection 3 Menu	31
5.7. Présélection 4 Menu	32
5.8. Serial Menu	33
5.9. Analog Menu	35
5.10. Command Menu.....	36
5.11. Display Menu	38
5.12. Linéarisation Menu	39
6. Annexe.....	40
6.1. Lecture de données via l'interface série	40
6.2. Interface RTU Modbus.....	41
6.2.1. Réglage des paramètres.....	41
6.2.2. Communication Modbus.....	42
6.2.3. Diagnostic	43
6.3. Paramètre / serial codes.....	44
6.4. Linéarisation	48
6.5. Lecture des données SSI	50
6.6. Traitement interne et le calcul des données SSI	51

6.7. Dimensions54
6.8. Caractéristiques techniques55

1. Sécurité et responsabilité

1.1. Consignes de sécurité générales

La présente description fait partie intégrante de l'appareil ; elle contient des informations importantes sur son installation, sa fonction et son utilisation. Le non-respect de ces consignes peut entraîner des dommages aux installations ou porter atteinte à la sécurité des hommes et des installations.

Nous vous prions de lire attentivement cette description avant de mettre l'appareil en service et de vous conformer à l'ensemble des consignes de sécurité et avertissements ! Conservez cette description pour une utilisation ultérieure.

Cette description d'appareil ne peut être utilisée que par du personnel disposant d'une qualification appropriée. Cet appareil ne peut être installé, configuré, mis en service et entretenu que par un électricien formé à cet effet.

Exclusion de responsabilité : Le fabricant décline toute responsabilité pour d'éventuels dommages corporels ou matériels dus à une installation, une mise en service, une utilisation et une maintenance non conformes, ainsi qu'à des interprétations erronées ou à des erreurs humaines dans la présente description d'appareil. Le fabricant se réserve par ailleurs le droit d'apporter à tout moment - même sans avis préalable - des modifications techniques à l'appareil ou à la description. D'éventuelles différences entre l'appareil et la description ne peuvent de ce fait pas être exclues.

La sécurité de l'installation ou du système complet dans lequel cet appareil est intégré, est de la responsabilité du constructeur de l'installation ou du système complet.

Lors de l'installation, du fonctionnement ou des travaux de maintenance, il convient de respecter l'ensemble des dispositions et normes de sécurité spécifiques au pays et à l'utilisation de l'appareil.

Si l'appareil est mis en œuvre pour des procès où une défaillance ou une erreur de manipulation peut entraîner des dommages à l'installation ou des accidents pour les opérateurs, il faut prendre les mesures appropriées pour éviter sûrement ces risques.

1.2. Utilisation conforme

Cet appareil est destiné exclusivement à une utilisation dans des machines et installations industrielles. Toute autre utilisation sera considérée comme non conforme et sera de la responsabilité exclusive de l'utilisateur. Le fabricant décline toute responsabilité en cas de dommages dus à une utilisation non conforme. Cet appareil ne doit être utilisé que s'il a été installé dans les règles de l'art et s'il est techniquement en parfait état, conformément aux caractéristiques techniques. L'appareil ne convient pas pour des zones présentant des risques d'explosion, ni pour les domaines d'utilisation exclus par la norme EN 61010-1.

1.3. Installation

L'appareil ne peut être installé et utilisé que dans un environnement correspondant à la plage de températures admissible. Il faut assurer une ventilation suffisante et éviter le contact direct de l'appareil avec des gaz ou des liquides chauds ou agressifs.

Avant l'installation ou avant tout travail de maintenance, isoler l'unité de toutes les sources électriques. Veiller également à ce qu'un contact avec les sources électriques coupées ne présente plus aucun risque.

Les appareils alimentés en courant alternatif ne peuvent être reliés au réseau basse tension que par l'intermédiaire d'un interrupteur ou d'un interrupteur de puissance. Cet interrupteur doit être disposé à proximité de l'appareil et être repéré comme dispositif de sectionnement.

Les lignes basse tension entrantes et sortantes doivent être séparées des lignes dangereuses sous tension par une isolation double ou renforcée (circuits SELV).

L'ensemble des conducteurs, ainsi que leur isolation, doivent être choisis de sorte à correspondre aux plages de tension et de température prévues. Il faut en outre se conformer aux normes spécifiques à l'appareil et au pays s'appliquant à la structure, à la forme et à la qualité des conducteurs. Les informations sur les sections de conducteur admissibles pour les bornes à visser peuvent être trouvées dans les caractéristiques techniques.

Avant la mise en service, s'assurer du bon serrage de tous les raccordements, ainsi que des conducteurs dans les bornes à visser. Toutes les bornes à visser (y compris celles qui ne sont pas utilisées) doivent être vissées vers la droite jusqu'en butée et ainsi solidement fixées, afin d'éviter leur desserrage en cas de secousses ou de vibrations.

Les surtensions aux bornes de l'appareil doivent être limitées à la valeur de la catégorie de surtension II.

Les normes générales de la construction d'armoires électriques de l'industrie mécanique, ainsi que les prescriptions de protection spéciales du constructeur, s'appliquent à la position de montage, au câblage, aux conditions environnementales, ainsi qu'au blindage et à la mise à la terre des câbles d'alimentation. Vous trouverez ces normes à l'adresse <https://www.motrona.com/fr/support> --> [Prescriptions CEM générales pour le câblage, le blindage, la mise à la terre].

1.4. Instructions de nettoyage, d'entretien et de maintenance

Pour le nettoyage de la face avant utiliser exclusivement un chiffon doux légèrement humide. Aucun travail de nettoyage n'est prévu ou nécessaire pour la face arrière de l'appareil. Les nettoyages non planifiés sont de la responsabilité du personnel d'entretien en charge ou du monteur.

Aucune mesure de maintenance n'est nécessaire sur l'appareil en fonctionnement normal. En cas de problèmes, de défauts ou de dysfonctionnements, l'appareil doit être retourné à motrona GmbH pour vérification et éventuellement réparation. Une ouverture et une remise en état non autorisées peuvent affecter, voire entraîner la défaillance des mesures de sécurité supportées par l'appareil.

2. Généralités

Cet appareil a été conçu comme un afficheur SSI de montage sur panneau. Son utilisation intuitive, ses fonctions complètes et ses nombreuses options en font un appareil universel.

2.1. Mode opératoire

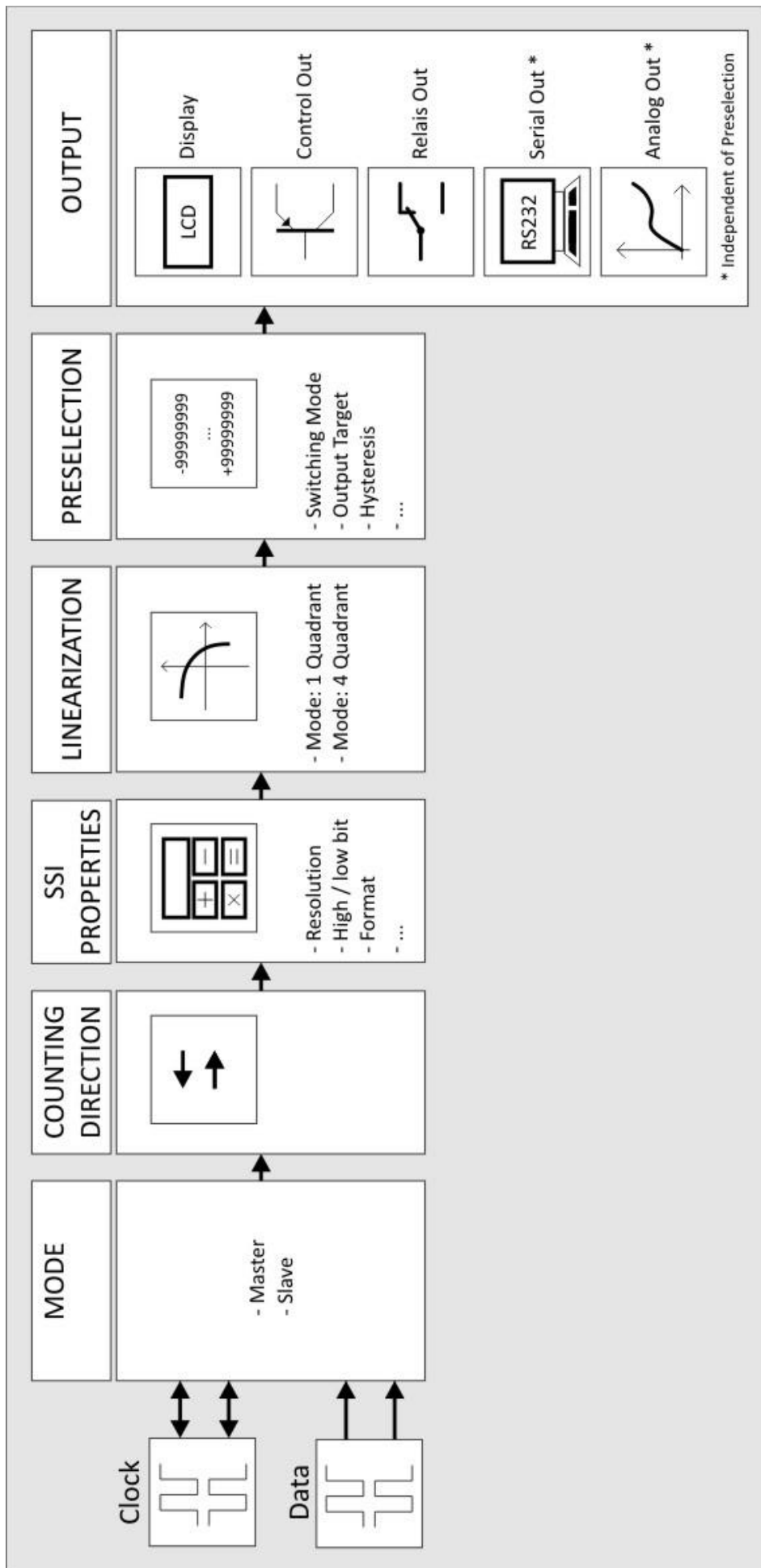
Par principe, toutes les fonctions se paramètrent dans le menu paramètres.

Cet appareil peut s'utiliser dans les modes opératoires suivants

- MASTER (maître)
 - Le signal d'horloge pour le codeur connecté est généré
 - Les deux connexions d'horloge (CLK, / CLK) sont configurées en tant que sorties dans ce cas

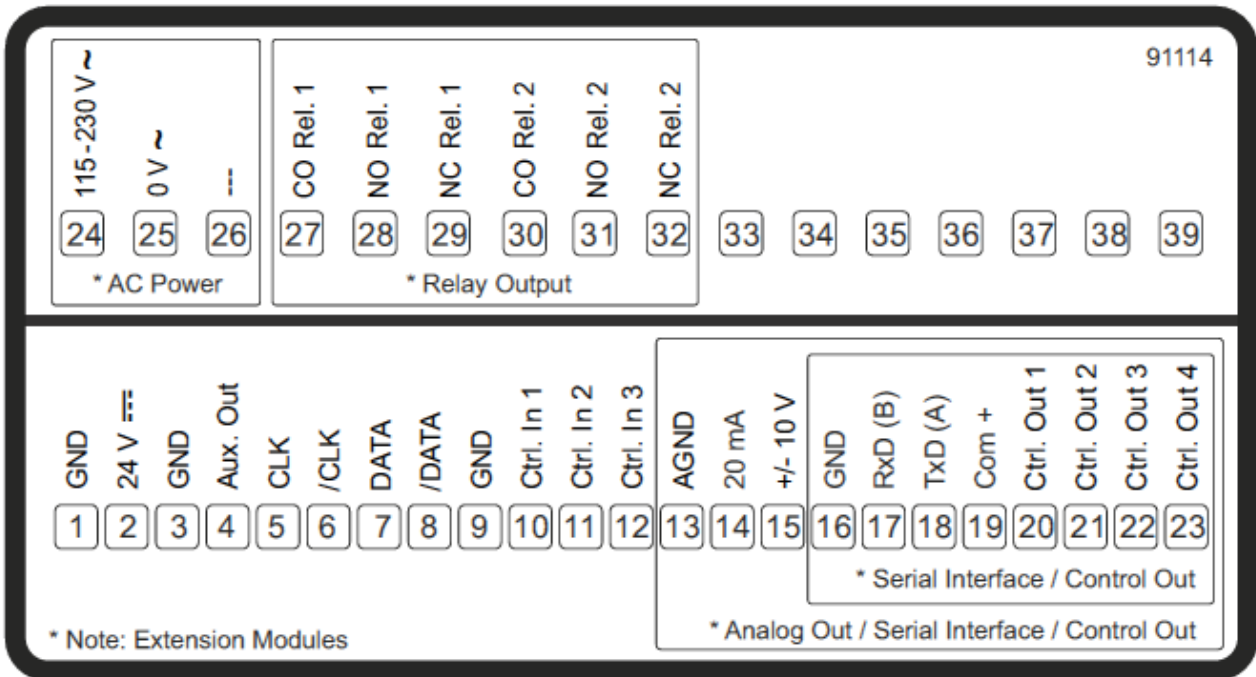
- SLAVE (esclave)
 - Le signal 'horloge du codeur est générée par un périphérique externe (le SSI MASTER)
 - Les deux connexions d'horloge (CLK, / CLK) sont configurées en tant que entrées dans ce cas

2.2. Diagramme de fonctionnement



3. Raccordement électrique

Les bornes sont fermées avec un tournevis à lame plate (taille 2mm).



3.1. Alimentation DC

Les bornes 1 et 2 permettent d'alimenter l'appareil avec une tension continue entre 18 et 30 VDC. La consommation dépend entre autres de la valeur de la tension d'alimentation et du réglage ; il est d'environ 100 mA, auxquels s'ajoute le courant codeur prélevé par celui-ci à la sortie de tension auxiliaire.

Tous les raccordements GND sont reliés les uns aux autres en interne.

3.2. Sortie de tension auxiliaire

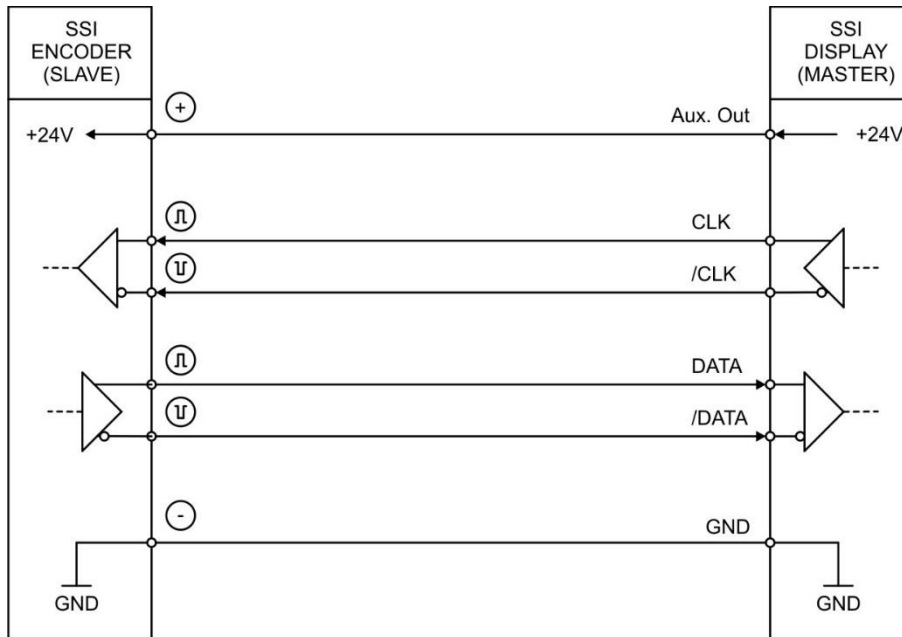
Les bornes 3 et 4 offrent une tension auxiliaire permettant l'alimentation d'un codeur / d'un capteur. La tension de sortie 24 VDC dépend de l'alimentation de l'équipement (voir caractéristiques techniques).

La sortie de tension auxiliaire est commutable de 24 VCC à 5 VDC.

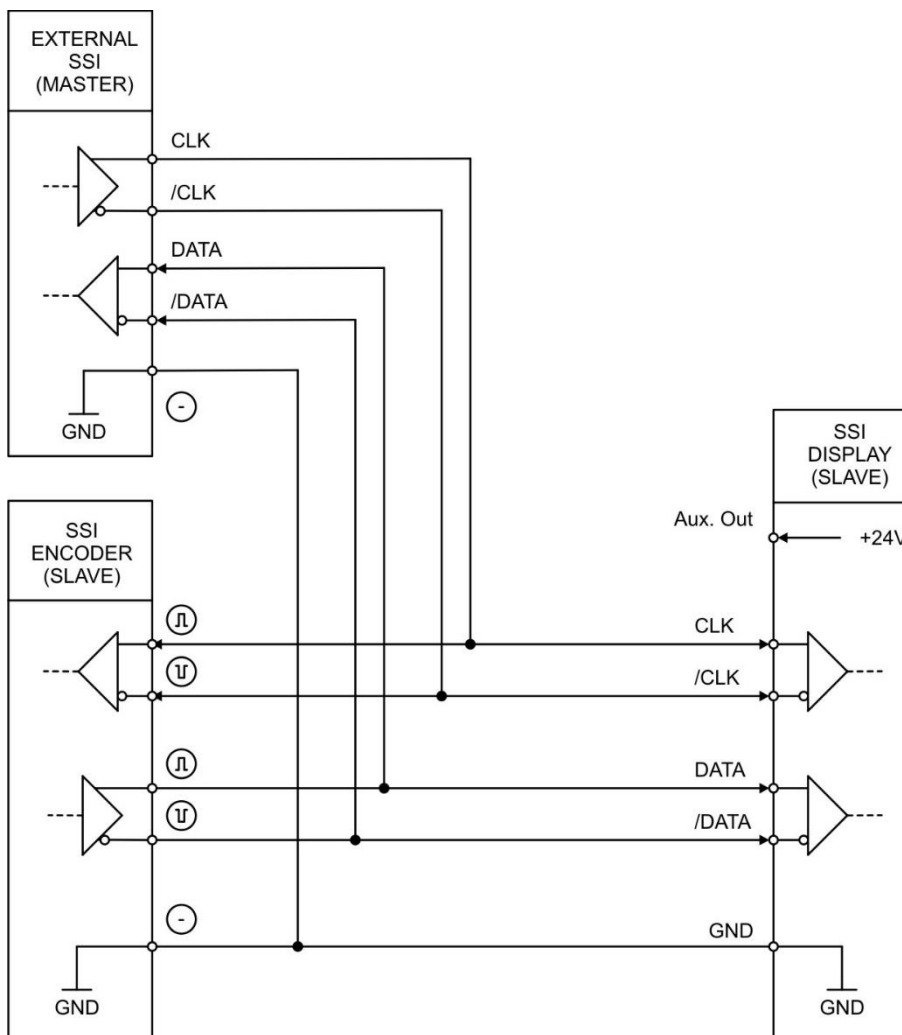
3.3. Entrées SSI

Aux bornes 5, 6, 7 et 8, la connexion pour les signaux SSI est disponible. Les réglages de base doivent être définis dans le menu SSI PROPERTIES.

Raccordement des **MODE Master**:

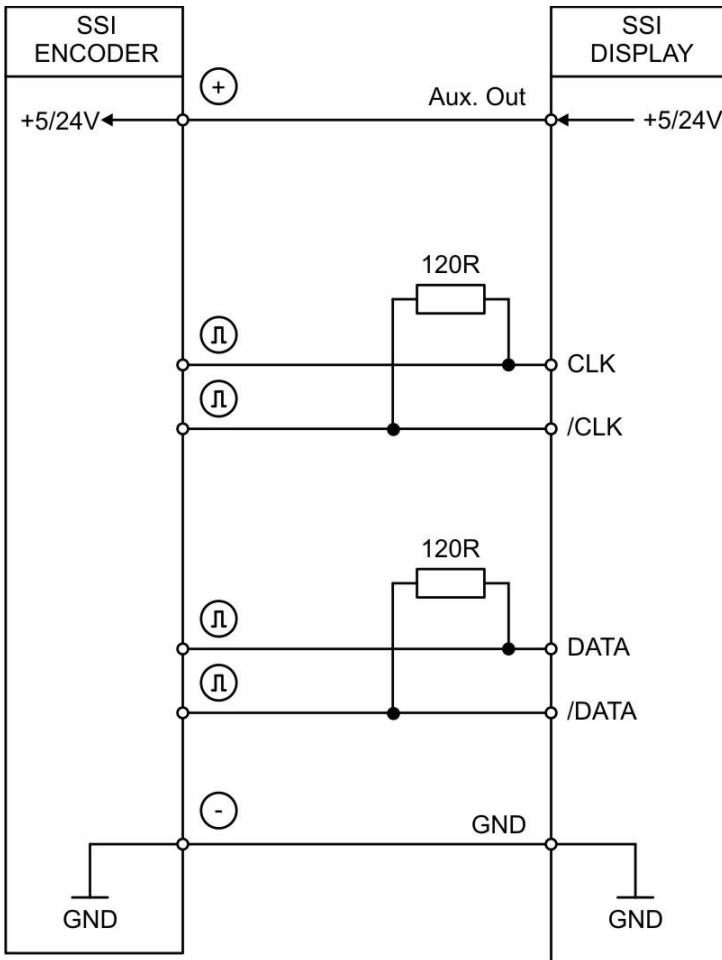


Raccordement des **MODE Slave**:



„Entrées SSI“ suit:

L'IX355 inclut la surveillance de rupture de fil (seulement pour des lignes terminées, telles que 120 ohms). Dans le MODE SLAVE, les canaux CLK, / CLK et DATA, / DATA sont surveillés. Dans le MODE Master, seules les canaux DATA, / DATA sont surveillées.



Error detection

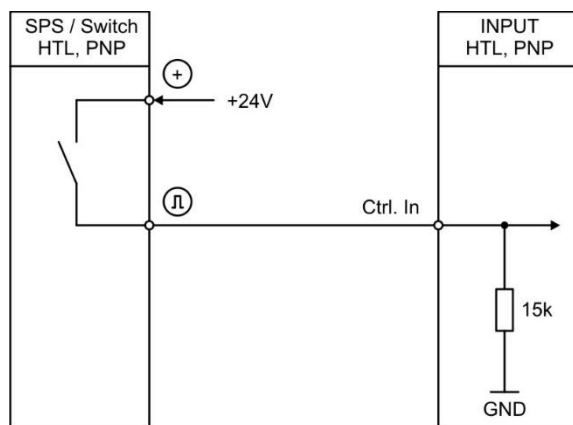
/DATA	DATA	/CLK	CLK	Status
+	+	+	+	Données stables
+	+	+	-	Données stables (pas garanti), pas de détection d'erreur
+	+	-	+	Données stables (pas garanti), pas de détection d'erreur
+	+	-	-	La valeur d'affichage gèle, pas de détection d'erreur
+	-	+	+	Erreur
+	-	+	-	Erreur
+	-	-	+	Erreur
+	-	-	-	Erreur
-	+	+	+	Erreur
-	+	+	-	Erreur
-	+	-	+	Erreur
-	+	-	-	Erreur
-	-	+	+	Erreur
-	-	+	-	Erreur
-	-	-	+	Erreur
-	-	-	-	Erreur

Si l'alimentation de l'encodeur (GND ou UB +) est démolie, une erreur est détectée (indépendamment de CLK,/CLK, DATA,/DATA).

3.4. Entrées de commande

Les bornes 10, 11 et 12 offrent trois entrées de commande avec la caractéristique HTL PNP. Ces entrées peuvent se configurer dans le menu COMMAND MENU et sont utilisés pour des fonctions commandées depuis l'extérieur comme p. ex. la réinitialisation de la valeur affichée, la commutation de l'affichage, le verrouillage des touches de l'écran tactile ou l'annulation de l'auto-maintenance des sorties de commande et des sorties à relais.

Raccordement des entrées de commande :



Par principe, les entrées de commande ouvertes sont à l'état "LOW". Les niveaux d'entrée sont définis pour des signaux de commande électroniques.

Remarque pour les contacts de commutation mécaniques :

Si, exceptionnellement, des contacts mécaniques font office de source d'impulsion, il faut placer un condensateur du commerce d'environ 10 µf sur les bornes, entre GND (-) et l'entrée correspondante (+). Ceci atténue la fréquence d'entrée maximale à environ 20 kHz, supprimant les rebonds.

3.5. Sortie analogique (Option AO/AR)

Les bornes 13 et 14 / 15 offrent une sortie analogique à 16 bits. Cette sortie, ainsi que son facteur d'échelle, peuvent se configurer dans le menu ANALOG MENU.

Les configurations suivantes sont possibles :

- Sortie en tension : - 10 ... +10 V
- Sortie en courant : 0 ... 20 mA
- Sortie en courant : 4 ... 20 mA

La sortie analogique est proportionnelle à la valeur affichée et se rapporte au potentiel AGND. AGND et le GND de l'appareil sont reliés les uns aux autres en interne.



Important : Un fonctionnement en parallèle de la sortie en tension et de la sortie en courant n'est pas permis !

3.6. Interface série (Option A0/AR/CO/CR)

Les bornes 16, 17 et 18 offrent une interface série (RS232 ou RS485).

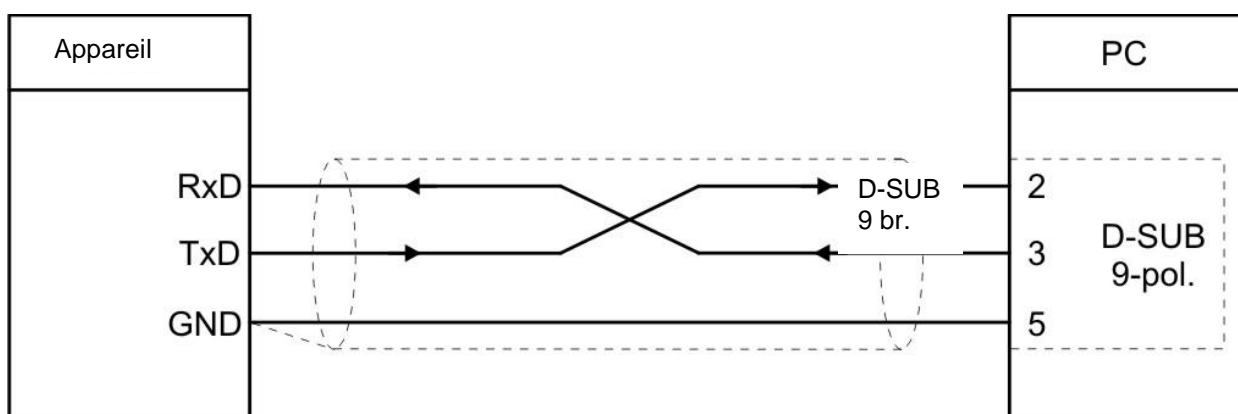
Cette interface peut se configurer dans le menu SERIAL MENU.

L'interface RS232 ou RS485 peut s'utiliser de la manière suivante :

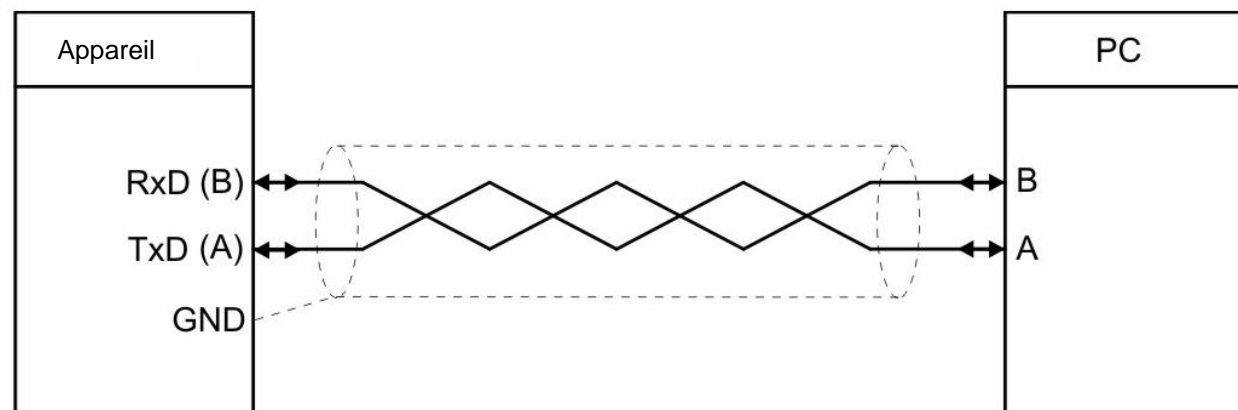
- Pour le paramétrage de l'appareil lors de la mise en service
- Pour la modification de paramètres pendant le fonctionnement
- Pour la lecture de valeurs réelles via un API ou un PC

L'illustration ci-dessous représente le raccordement à un PC avec un connecteur standard (D-SUB 9 broches):

Connexion de l'interface RS232:



Connexion de l'interface RS485:



3.7. Sorties de commande (Option A0/AR/CO/CR)

Les bornes 20, 21, 22 et 23 offrent quatre sorties de commande.

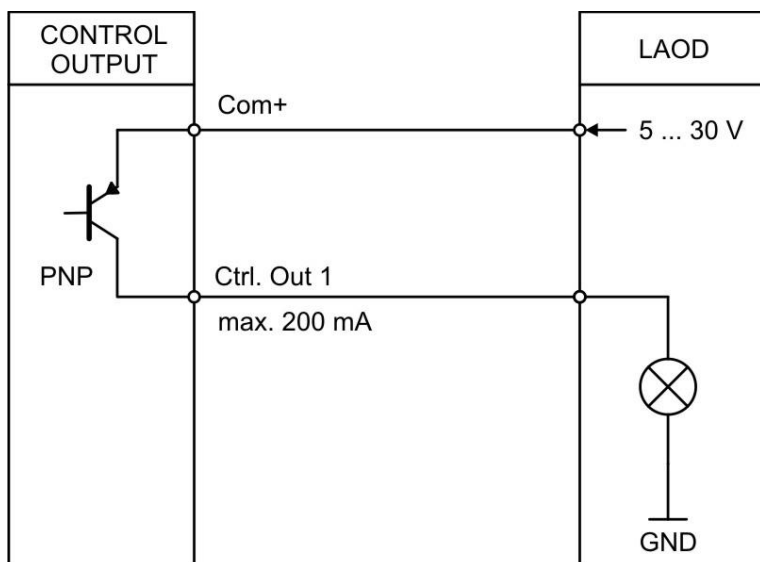
Les conditions de commutation peuvent se définir dans le menu PRESELECTION MENU.

Les sorties Ctrl. Out 1 – 4 sont des sorties PNP rapides avec une capacité de commutation de 5 ... 30 volts et 200 mA par canal. L'état de commutation est représenté comme C1 ... C4 (Affichage avec unité et ligne d'état).

La tension de commutation est déterminée par la tension appliquée à la borne 19 (COM+).

Des mesures d'atténuation externes sont préconisées pour la commutation de charges inductives.

Raccordement des sorties de commande :



3.8. Tension d'alimentation AC (Option AC)

Les bornes 24 et 25 permettent d'alimenter l'appareil avec une tension alternative entre 115 et 230 VAC. La consommation dépend entre autres de la valeur de la tension d'alimentation et du réglage ; il est d'environ 3VA, auxquels s'ajoute le courant codeur prélevé par celui-ci à la sortie de tension auxiliaire.

Les appareils équipés de l'option AC permettent en outre l'alimentation par une tension continue de 18 VDC à 30 VDC via les bornes 1 et 2.

3.9. Sorties à relais (Option RL)

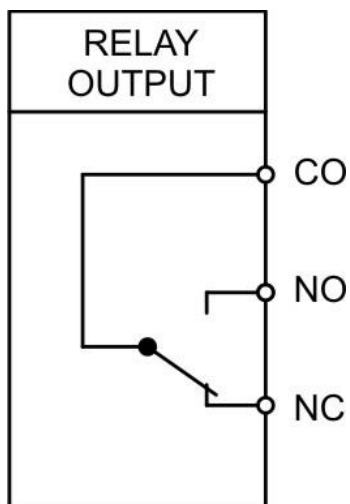
Les bornes 27, 28, 29, 30, 31, 32 offrent deux sorties à relais à contacts inverseurs sans potentiel. Les conditions de commutation peuvent se définir dans le menu PRESELECTION MENU.

L'état de commutation est représenté comme K1 et K2 (Affichage avec unité et ligne d'état).

Capacité de commutation AC max 250 VAC / max 3 A / max 750 VA

Capacité de commutation DC max 150 VDC / max 2 A / max. 50 W

Raccordement des sorties à relais :



4. Utilisation / Ecran tactile

4.1. Représentation de l'affichage pour le paramétrage

Les différents menus de paramètres et les paramètres correspondants sont décrits au chapitre 4.3.



Paramétrage de l'appareil :

Pour accéder au réglage des paramètres, presser l'écran tactile pendant 3 secondes.



Sélection du menu :

Les touches avec les flèches permettent de sélectionner le menu désiré. Confirmer ensuite avec "OK".

La touche "C" termine la sélection du menu.



Sélection du paramètre :

Les touches avec les flèches permettent de sélectionner le paramètre désiré. Confirmer ensuite avec "OK".

La touche "C" termine la sélection du paramètre.



Edition du paramètre :

Les touches avec les flèches permettent d'éditer le paramètre sélectionné. Le sauvegarder ensuite avec "OK".

La touche "C" termine l'édition.



Les modifications de paramètres ne sont prises en compte que lorsque la sélection du menu est quittée.

4.2. Représentation de l'affichage pendant le fonctionnement

Les affichages suivants sont disponibles pendant le fonctionnement. L'affichage dépend de la version de l'appareil et du mode opératoire choisi.



Affichage avec unité et ligne d'état

Pour passer à l'affichage suivant, il faut effleurer l'écran tactile.

L'état des commandes ou des relais n'est affiché que pour les options AO, CO et RL.



Afficher la monotour et multitour valeur

Valeur d'affichage à des fins diagnostiques – Données brutes, aucune influence sur les fonctions du périphérique.

Pour passer à l'affichage suivant, il faut effleurer la partie supérieure de l'écran tactile.



Affichage des commandes du clavier

Fonction voir " Command Menu " et paramètres SKIP COMMANDS dans le " Display Menu " .

Pour passer à l'affichage suivant, il faut effleurer la partie supérieure de l'écran tactile.



Affichage avec fonction de démarrage rapide pour la saisie des valeurs de présélection (PRESELECTION VALUES)

Pour passer à l'affichage suivant, il faut effleurer la partie supérieure de l'écran tactile.

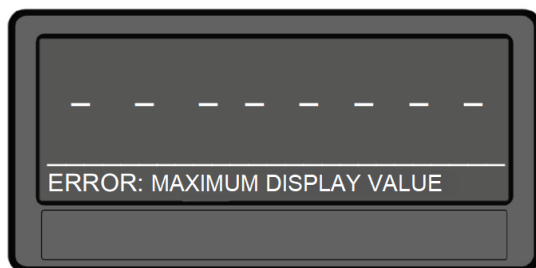
Uniquement pour les options AO, CO et RL.



Affichage des valeurs mini / maxi

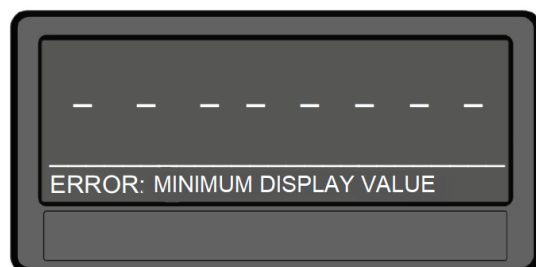
Pour passer à l'affichage suivant, il faut effleurer la partie supérieure de l'écran tactile ou "Skip".

4.3. Message d'erreur



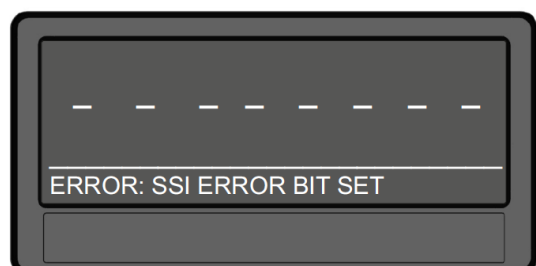
ERROR: MAXIMUM DISPLAY VALUE

La valeur d'affichage est supérieure à + 99 999 999



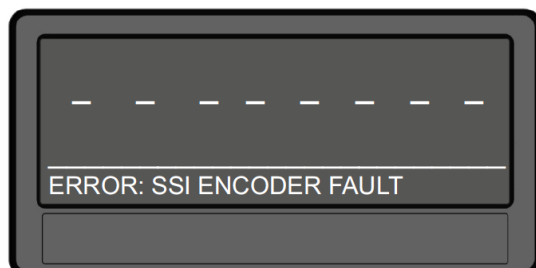
ERROR: MINIMUM DISPLAY VALUE

La valeur d'affichage est inférieure à -99 999 999



ERROR: SSI ERROR BIT SET

Le bit d'erreur de l'encodeur SSI est activé.



ERROR: SSI ENCODER FAULT

Erreur d'encodeur (par ex. rupture de fil) uniquement à IX355



Dans le cas d'erreur, le résultat de mesure est défini sur zéro.
Avec l'option AO, la sortie analogique est contrôlée par 0 V ou 0 mA et avec l'option CO et AO, la surveillance de la valeur limite est effectuée avec la valeur de comparaison "0".

5. Présentation des paramètres / des menus

Ce paragraphe présente les différents menus et leurs paramètres. Le nom du menu est inscrit en gras, les paramètres correspondants sont disposés directement sous le nom du menu. L'affichage des menus dépend de la version de l'appareil (options) et du mode opératoire choisi.

Menu / Paramètres
GENERAL MENU
DISPLAY FORMAT
FACTOR
DIVIDER
ADDITIVE VALUE
DECIMAL POINT
SCALE UNITS
LINEARIZATION MODE
PIN PRESELECTION
PIN PARAMETER
FACTORY SETTINGS

Menu / Paramètres
SSI PROPERTIES
MODE
ENCODER RESOLUTION
BIT PER REVOLUTION
DATA FORMAT
BAUD RATE
HIGH BIT
LOW BIT
SSI OFFSET
SSI ZERO
DIRECTION
ROUND LOOP VALUE
SAMPLING TIME
ERROR BIT
ERROR POLARITY
ENCODER SUPPLY

Menu / Paramètre
PRESELECTION VALUES
PRESELECTION 1 PRESELECTION 2 PRESELECTION 3 PRESELECTION 4
PRESELECTION 1 MENU
MODE 1 HYSTERESIS 1 PULSE TIME 1 OUTPUT TARGET 1 OUTPUT POLARITY 1 OUTPUT LOCK 1 START UP DELAY 1 EVENT COLOR 1
PRESELECTION 2 MENU
MODE 2 HYSTERESIS 2 PULSE TIME 2 OUTPUT TARGET 2 OUTPUT POLARITY 2 OUTPUT LOCK 2 START UP DELAY 2 EVENT COLOR 2
PRESELECTION 3 MENU
MODE 3 HYSTERESIS 3 PULSE TIME 3 OUTPUT TARGET 3 OUTPUT POLARITY 3 OUTPUT LOCK 3 START UP DELAY 3 EVENT COLOR 3
PRESELECTION 4 MENU
MODE 4 HYSTERESIS 4 PULSE TIME 4 OUTPUT TARGET 4 OUTPUT POLARITY 4 OUTPUT LOCK 4 START UP DELAY 4 EVENT COLOR 4

Menu / Paramètre
SERIAL MENU
UNIT NUMBER SERIAL BAUD RATE SERIAL FORMAT SERIAL INIT SERIAL PROTOCOL SERIAL TIMER SERIAL VALUE MODBUS
ANALOG MENU
ANALOG FORMAT ANALOG START ANALOG END ANALOG GAIN ANALOG OFFSET
COMMAND MENU
INPUT 1 ACTION INPUT 1 CONFIG INPUT 2 ACTION INPUT 2 CONFIG INPUT 3 ACTION INPUT 3 CONFIG
DISPLAY MENU
COLOR BRIGHTNESS CONTRAST SCREEN SAVER UP-DATE-TIME FONT SKIP COMMANDS
LINEARISATION MENU
P1(X) P1(Y) P2(X) P2(Y) P23(X) P23(Y) P24(X) P24(Y)

5.1. General Menu

DISPLAY FORMAT

Ce paramètre permet de sélectionner le format d'affichage désiré. Le point décimal s'ajuste automatiquement au format 999999: 59 ou 9999: 59: 59.

La valeur d'affichage dépend de l'échelle (FACTOR, DIVIDER et ADDITIVE VALUE)..

0	99999999	Sans adaptation du format
1	999999:59	Afficher en degré : minutes ou d'arc : secondes
2	9999:59:59	Afficher en degré : minutes d'arc : secondes

FACTOR

Ce paramètre définit le facteur

-99999999	Valeur minimale
1	Valeur par défaut
99999999	Valeur maximale

DIVIDER

Ce paramètre définit le diviseur

-99999999	Valeur minimale
1	Valeur par défaut
99999999	Valeur maximale

ADDITIVE VALUE

Ce paramètre définit une constante additive

-99999999	Valeur minimale
0	Valeur par défaut
99999999	Valeur maximale

DECIMAL POINT (point décimal)

Réglage de la position du point décimal.

0	NO	Pas de point décimal
1	0000000.0	Point décimal à l'emplacement indiqué
2	000000.00	Point décimal à l'emplacement indiqué
3	00000.000	Point décimal à l'emplacement indiqué
4	0000.0000	Point décimal à l'emplacement indiqué
5	000.00000	Point décimal à l'emplacement indiqué
6	00.000000	Point décimal à l'emplacement indiqué
7	0.0000000	Point décimal à l'emplacement indiqué

„General Menu“ suit:

SCALE UNITS																																																																																																		
Ce paramètre définit l'unité affichée ; il n'a aucune influence sur la valeur affichée. Le point décimal déterminant le nombre de décimales se définit dans le paramètre DECIMAL POINT.																																																																																																		
0	inch	Default																																																																																																
1	feet																																																																																																	
2	mm																																																																																																	
3	cm																																																																																																	
4	m																																																																																																	
5	Stueck																																																																																																	
6	pcs																																																																																																	
7	Grad																																																																																																	
8	degree																																																																																																	
9	Min:Sec																																																																																																	
10	G:M:S																																																																																																	
11	%																																																																																																	
12	mbar																																																																																																	
13	bar																																																																																																	
14	psi																																																																																																	
15	Pa																																																																																																	
16	kPa																																																																																																	
17	g																																																																																																	
18	kg																																																																																																	
19	t																																																																																																	
20	lb																																																																																																	
21	oz																																																																																																	
22	ml																																																																																																	
23	l																																																																																																	
24	cm3																																																																																																	
25	m3																																																																																																	
26	gal																																																																																																	
27	Edit Unit	<p>Ce paramètre permet l'introduction d'une unité de mesure selon spécification client, se composant de 16 caractères max.</p> <p>La touche « OK » ouvre le menu « Edit Unit ».</p> <p>Sélection des caractères à l'aide des flèches (actionnement persistante d'une flèche produit un défilement rapide des caractères). La touche « OK » mémorise la sélection et la touche « C » termine le menu « Edit Unit »</p> <table border="1" style="margin-left: auto; margin-right: auto;"> <tr> <td></td><td>!</td><td>"</td><td>#</td><td>\$</td><td>%</td><td>&</td><td>'</td><td>(</td><td>)</td><td>*</td><td>+</td><td>,</td><td>-</td><td>.</td><td>/</td> </tr> <tr> <td>0</td><td>1</td><td>2</td><td>3</td><td>4</td><td>5</td><td>6</td><td>7</td><td>8</td><td>9</td><td>:</td><td>;</td><td><</td><td>=</td><td>></td><td>?</td> </tr> <tr> <td>@</td><td>A</td><td>B</td><td>C</td><td>D</td><td>E</td><td>F</td><td>G</td><td>H</td><td>I</td><td>J</td><td>K</td><td>L</td><td>M</td><td>N</td><td>O</td> </tr> <tr> <td>P</td><td>Q</td><td>R</td><td>S</td><td>T</td><td>U</td><td>V</td><td>W</td><td>X</td><td>Y</td><td>Z</td><td>[</td><td>\</td><td>]</td><td>^</td><td>_</td> </tr> <tr> <td>`</td><td>a</td><td>b</td><td>c</td><td>d</td><td>e</td><td>f</td><td>g</td><td>h</td><td>i</td><td>j</td><td>k</td><td>l</td><td>m</td><td>n</td><td>o</td> </tr> <tr> <td>p</td><td>q</td><td>r</td><td>s</td><td>t</td><td>u</td><td>v</td><td>w</td><td>x</td><td>y</td><td>z</td><td>{</td><td> </td><td>}</td><td>~</td><td></td> </tr> </table>		!	"	#	\$	%	&	'	()	*	+	,	-	.	/	0	1	2	3	4	5	6	7	8	9	:	;	<	=	>	?	@	A	B	C	D	E	F	G	H	I	J	K	L	M	N	O	P	Q	R	S	T	U	V	W	X	Y	Z	[\]	^	_	`	a	b	c	d	e	f	g	h	i	j	k	l	m	n	o	p	q	r	s	t	u	v	w	x	y	z	{		}	~	
	!	"	#	\$	%	&	'	()	*	+	,	-	.	/																																																																																			
0	1	2	3	4	5	6	7	8	9	:	;	<	=	>	?																																																																																			
@	A	B	C	D	E	F	G	H	I	J	K	L	M	N	O																																																																																			
P	Q	R	S	T	U	V	W	X	Y	Z	[\]	^	_																																																																																			
`	a	b	c	d	e	f	g	h	i	j	k	l	m	n	o																																																																																			
p	q	r	s	t	u	v	w	x	y	z	{		}	~																																																																																				

"General menu" suite :

LINEARIZATION MODE		
Ce paramètre définit la fonction de linéarisation. Se référer aux indications du chapitre 6.1.		
0	OFF	Pas de linéarisation
1	1 QUADRANT	Linéarisation dans le 1er quadrant
2	4 QUADRANT	Linéarisation dans tous les 4 quadrants

PIN PRESELECTION		
Ce paramètre définit le code PIN pour l'interdiction d'accès à la fonction de démarrage rapide pour la saisie des valeurs de présélection dans le menu PRESELECTION VALUES (PIN en cas d'urgence 6079). Une interdiction accès au démarrage rapide n'a de sens qu'en combinaison avec l'interdiction d'accès à l'ensemble des paramètres.		
	0000	Pas d'interdiction d'accès
	...	
	9999	Accès après saisie du code PIN 9999

PIN PARAMETER		
Ce paramètre définit le code PIN pour l'interdiction d'accès à l'ensemble des paramètres (PIN en cas d'urgence 6079).		
	0000	Pas d'interdiction d'accès
	...	
	9999	Le paramétrage de l'appareil n'est possible qu'après la saisie du code PIN 9999.

FACTORY SETTINGS (réglages d'usine)		
0	NO	Les réglages d'usine ne sont pas chargés
1	YES	Les réglages d'usine sont chargés (valeurs par défaut sur fond gris)

5.2. SSI Propriétés

MODE		
SSI réglages pour Mode maître ou esclave		
0	MASTER	Mode maître: Le signal d'horloge pour le codeur SSI est généré provient de l'appareil
1	SLAVE	Mode esclave: Le signal d'horloge pour le codeur SSI Encoder provient du maître externe.

ENCODER RESOLUTION		
Résolution de Codeur SSI (nombre total de bits)		
	10	Valeur minimale
	25	Valeur par défaut
	32	Valeur maximale

BIT PER REVOLUTION		
Résolution de bits pour un seul tour		
	10	Valeur minimale
	13	Valeur par défaut
	16	Valeur maximale

DATA FORMAT		
Définition du code SSI (Binaire ou code Gray)		
0	GRAY CODE	Code SSI Gray
1	BINARY CODE	Code SSI Binaire

BAUD RATE		
Fréquences d'horloge des télégrammes SSI		
0	2 MHZ	N.A.
1	1.5 MHZ	N.A.
2	1 MHZ	Fréquences d'horloge 1 MHz
3	500 KHZ	Fréquences d'horloge 500 kHz
4	250 KHZ	Fréquences d'horloge 250 kHz
5	100 KHZ	Fréquences d'horloge 100 kHz

„SSI Propretés“ suit:

HIGH BIT (pour suppression de bits) Définit le bit le plus élevé (MSB) de la suppression de bits à évaluer. Pour l'évaluation de tous les bits, Hi_bit doit être positionné sur le nombre total de bits pré-définis		
	01	Valeur minimale
	25	Valeur par défaut
	32	Valeur maximale

LOW BIT (pour suppression de bits) Définit le bit le plus bas (LSB) pour l'évaluation de la suppression de bits. Pour l'évaluation de tous les bits, Lo_bit doit être positionné sur "01".		
	01	Valeur minimale
	...	
	32	Valeur maximale

SSI OFFSET Lors d'une commande "RESET / SET VALUE" (via raccourci clavier, une entrée de commande ou une interface utilisateur PC), la valeur de position non encore mise à l'échelle et actuellement saisie (après éventuelle suppression des bits et un décalage du point zéro du codeur éventuellement exécuté) est reprise dans le paramètre "SSI OFFSET" et l'affichage mis à zéro. A partir du nouveau point zéro de l'affichage, il est maintenant possible d'opérer dans les deux sens positif et négatif, selon le sens de rotation. (Affichage de décalage du point zéro)		
	0	Valeur minimale
	...	
	999999999	Valeur maximale

SSI ZERO Avec une commande "ZERO POSITION" (via raccourci clavier ou entrée de commande), la position SSI actuelle du codeur est reprise dans le paramètre "SSI ZERO" et le point zéro originel du codeur est décalé en conséquence. (Décalage du point zéro du codeur)		
	0	Valeur minimale
	...	
	999999999	Valeur maximale

DIRECTION Définition du sens de rotation vers l'avant / vers l'arrière		
0	FORWARD	En avant
1	REVERSE	En arrière

ROUND LOOP VALUE Détermine le nombre d'étapes d'encodeur lorsqu'une fonction de rotation est souhaitée.		
	0	Affichage normal des données de codeur, la rotation est désactivée
	...	
	99999999	Numéro d'étape pour la fonction de rotation

SAMPLING TIME (S)

Détermine le cycle de lecture du signal SSI dans le mode Master.

	0.001	Temps de mesure minimal en secondes
	0.010	Valeur par défaut
	9.999	Temps de mesure maximal en secondes

ERROR BIT

Définit la surveillance codeur et le bit d'erreur

	0	Pas de bit d'erreur Vérifiez que l'encodeur connecté est désactivé.
	...	
	32	Position du bit d'erreur à évaluer. Vérifiez que l'encodeur connecté est activé.

ERROR POLARITY

Définit la polarité du bit d'erreur dans le cas d'erreur

	0	Bit est Low dans le cas d'erreur
	1	Bit est High dans le cas d'erreur

ENCODER SUPPLY

Ce paramètre définit la tension de sortie de la sortie de tension auxiliaire (aux out).

	0	24VDC SUPPLY	24 VDC Alimentation codeur
	1	5VDC SUPPLY	5 VDC Alimentation codeur

5.3. Présélection Values

Ce menu permet le réglage des valeurs de présélection et des points de commutation.
Les valeurs de présélection / les points de commutation se rapportent toujours à la valeur affichée.
Cette fonction n'est disponible que pour les appareils disposant des options CO, AO ou RL.

PRESELECTION 1		
Présélection / point de commutation 1		
	-99999999	Valeur de présélection minimale
	1000	Valeur par défaut
	+99999999	Valeur de présélection maximale

PRESELECTION 2		
Présélection / point de commutation 2		
	-99999999	Valeur de présélection minimale
	2000	Valeur par défaut
	+99999999	Valeur de présélection maximale

PRESELECTION 3		
Présélection / point de commutation 3		
	-99999999	Valeur de présélection minimale
	3000	Valeur par défaut
	+99999999	Valeur de présélection maximale

PRESELECTION 4		
Présélection / point de commutation 4		
	-99999999	Valeur de présélection minimale
	40000	Valeur par défaut
	+99999999	Valeur de présélection maximale

5.4. "Présélection 1 Menu

Cette fonction n'est disponible que pour les appareils disposant des options CO, AO ou RL.

MODE 1		
Condition de commutation pour la présélection 1 La sortie / le relais / l'affichage commute pour la condition suivante :		
0	$ \text{RESULT} \geq \text{PRES} $	Valeur affichée égale ou supérieure à la valeur de PRESELECTION 1 La condition de commutation suivante s'obtient avec HYSTERESIS 1 différent de 0 : Valeur affichée \geq PRESELECTION 1 \rightarrow ON, Valeur affichée $<$ PRESELECTION 1 – HYSTERESIS 1 \rightarrow OFF
1	$ \text{RESULT} \leq \text{PRES} $	Valeur affichée inférieure ou égale à la valeur de PRESELECTION 1 (nous préconisons l'inhibition au démarrage START UP DELAY) La condition de commutation suivante s'obtient avec HYSTERESIS 1 différent de 0 : Valeur affichée \leq PRESELECTION 1 \rightarrow ON, Valeur affichée $>$ PRESELECTION 1 + HYSTERESIS 1 \rightarrow OFF
2	$ \text{RESULT} = \text{PRES} $	Valeur affichée égale à la valeur de PRESELECTION 1 En utilisant l'hystérèse, il est possible de définir et de surveiller une bande de fréquences (Présélection +/- ½ Hystérésis). La condition de commutation suivante s'obtient avec HYSTERESIS 1 différent de 0 : Valeur affichée $>$ PRESELECTION 1 + ½ HYSTERESIS 1 \rightarrow OFF, Valeur affichée $<$ PRESELECTION 1 – ½ HYSTERESIS 1 \rightarrow OFF
3	$\text{RESULT} \geq \text{PRES}$	Valeur affichée égale ou supérieure à Présélection 1, p. ex. vitesse de rotation excessive La condition de commutation suivante s'obtient avec HYSTERESIS 1 différent de 0 : Valeur affichée \geq PRESELECTION 1 \rightarrow ON, Valeur affichée $<$ PRESELECTION 1 – HYSTERESIS 1 \rightarrow OFF
4	$\text{RESULT} \leq \text{PRES}$	Valeur affichée inférieure ou égale à Présélection 1, p. ex. vitesse de rotation insuffisante (nous préconisons l'inhibition au démarrage START UP DELAY) La condition de commutation suivante s'obtient avec HYSTERESIS 1 différent de 0 : Valeur affichée \leq PRESELECTION 1 \rightarrow ON, Valeur affichée $>$ PRESELECTION 1 + HYSTERESIS 1 \rightarrow OFF
5	$\text{RESULT} = \text{PRES}$	Valeur affichée égale à PRESELECTION 1. En utilisant HYSTERESIS 1, il est possible de définir et de surveiller une bande de fréquences (Présélection +/- ½ Hystérésis). La condition de commutation suivante s'obtient avec HYSTERESIS 1 différent de 0 : Valeur affichée $>$ PRESELECTION 1 + ½ HYSTERESIS 1 \rightarrow OFF, Valeur affichée $<$ PRESELECTION 1 – ½ HYSTERESIS 1 \rightarrow OFF
6	$\text{RES} \geq \text{PRES-TRAIL}$	Présélection relative 1 : Valeur affichée égale ou supérieure à PRESELECTION 2 – PRESELECTION 1 PRESELECTION 1 est la présélection relative de PRESELECTION 2
7	ERROR SET	Message collectif pour toutes les erreurs

"Présélection 1 Menu" suite :

HYSTERESIS 1		
Hystérèse pour la définition du point de désactivation de la condition de commutation de la présélection 1.		
	0	Pas d'hystérèse de commutation
	...	
	99999	Hystérèse de commutation de 99999

PULSE TIME 1 (S)		
Durée de l'impulsion fugitive pour la condition de commutation de la présélection 1.		
	0,000	Pas d'impulsion fugitive (signal statique)
	...	
	60,000	Durée d'impulsion de 60 secondes

OUTPUT TARGET 1			
Affectation d'une sortie ou d'un relais pour la condition de commutation de la présélection 1.			
Si plusieurs conditions de commutation sont affectées à une seule sortie / à un seul relais, cette sortie ou ce relais s'active dès que l'une des conditions est remplie.			
	0	NO	Pas d'affectation
	1	CTRL OUT 1	Affectation de la condition de sortie à Ctrl. Out 1
	2	CTRL OUT 2	Affectation de la condition de sortie à Ctrl. Out 2
	3	CTRL OUT 3	Affectation de la condition de sortie à Ctrl. Out 3
	4	CTRL OUT 4	Affectation de la condition de sortie à Ctrl. Out 4
	5	RELAY 1	Affectation de la condition de sortie au relais 1
	6	RELAY 2	Affectation de la condition de sortie au relais 2

OUTPUT POLARITY 1			
Etat de commutation pour la condition de commutation de la présélection 1.			
	0	ACTIVE HIGH	"HIGH" si actif
	1	ACTIVE LOW	"LOW" si actif

OUTPUT LOCK 1			
Auto-maintien pour la condition de commutation de la présélection 1.			
	0	NO	Pas d'auto-maintien
	1	YES	Auto-maintien

"Présélection 1 Menu" suite :

START UP DELAY 1 (S)		
Inhibition au démarrage pour la condition de commutation de la présélection 1. Fenêtre de temps jusqu'à ce que la fonction de surveillance soit prête. Ce réglage ne s'applique qu'aux conditions de commutation RESULT <= PRES ou RESULT<=PRES. (Start Up Delay 3 et 4 ont une inhibition au démarrage automatique).		
	0.000	Pas d'inhibition au démarrage
	...	
	60.000	Inhibition au démarrage en secondes

EVENT COLOR 1		
présélection 1. EVENT COLOR 1 a la priorité la plus basse. EVENT COLOR 2 ... 4 peuvent écraser ce changement de couleur..		
	0	NO CHANGE Pas de changement de couleur
	1	CHANGE TO RED Couleur rouge
	2	CHANGE TO GREEN Couleur verte
	3	CHANGE TO YELLOW Couleur jaune

5.5. Présélection 2 Menu

MODE 2

Condition de commutation de la présélection 2, voir le menu PRESELECTION 1 MENU (à l'exception de la présélection relative).

		Voir le menu PRESELECTION 1 MENU
6	RES>=PRES-TRAIL	Présélection relative 2 : Valeur affichée égale ou supérieure à PRESELECTION 1 – PRESELECTION 2 PRESELECTION 2 est la présélection relative de PRESELECTION 1

HYSTERESIS 2

Hystérèse de commutation pour la condition de commutation de la présélection 2, voir le menu PRESELECTION 1 MENU.

PULSE TIME 2 (S)

Durée de l'impulsion fugitive pour la condition de commutation de la présélection 2, voir le menu PRESELECTION 1 MENU.

OUTPUT TARGET 2

Affectation d'une sortie pour la condition de commutation de la présélection 2, voir le menu PRESELECTION 1 MENU.

OUTPUT POLARITY 2

Etat de commutation pour la condition de commutation de la présélection 2, voir le menu PRESELECTION 1 MENU.

OUTPUT LOCK 2

Auto-maintien pour la condition de commutation de la présélection 2, voir le menu PRESELECTION 1 MENU.

START UP DELAY 2 (S)

Inhibition au démarrage pour la condition de commutation de la présélection 2, voir le menu PRESELECTION 1 MENU.

(Start Up Delay 3 et 4 ont une inhibition au démarrage automatique).

EVENT COLOR 2

Changement de couleur de l'affichage en fonction de l'événement pour la condition de commutation de la présélection 2, voir le menu PRESELECTION 1 MENU.

5.6. Présélection 3 Menu

MODE 3

Condition de commutation de la présélection 3, voir le menu PRESELECTION 1 MENU (à l'exception de la présélection relative).

			Voir le menu PRESELECTION 1 MENU
6	RES>=PRES-TRAIL		Présélection relative 3 : Valeur affichée égale ou supérieure à PRESELECTION 4 – PRESELECTION 3 PRESELECTION 3 est la présélection relative de PRESELECTION 4

HYSTERESIS 3

Hystérèse de commutation pour la condition de commutation de la présélection 3, voir le menu PRESELECTION 1 MENU.

PULSE TIME 3 (S)

Durée de l'impulsion fugitive pour la condition de commutation de la présélection 3, voir le menu PRESELECTION 1 MENU.

OUTPUT TARGET 3

Affectation d'une sortie pour la condition de commutation de la présélection 3, voir le menu PRESELECTION 1 MENU.

OUTPUT POLARITY 3

Etat de commutation pour la condition de commutation de la présélection 3, voir le menu PRESELECTION 1 MENU.

OUTPUT LOCK 3

Auto-maintien pour la condition de commutation de la présélection 3, voir le menu PRESELECTION 1 MENU.

START UP DELAY 3

Fenêtre de temps jusqu'à ce que la fonction de surveillance soit prête.

Ce réglage ne s'applique qu'aux conditions de commutation |RESULT|<=|PRES| ou RESULT<=PRES.

0	OFF	Pas d'inhibition au démarrage
1	AUTO	Inhibition au démarrage automatique jusqu'au premier dépassement de la valeur de présélection / du point de commutation.

EVENT COLOR 3

Changement de couleur de l'affichage en fonction de l'événement pour la condition de commutation de la présélection 3, voir le menu PRESELECTION 1 MENU.

5.7. Présélection 4 Menu

MODE 4

Condition de commutation de la présélection 4, voir le menu PRESELECTION 1 MENU (à l'exception de la présélection relative).

			Voir le menu PRESELECTION 1 MENU.
6	RES \geq PRES-TRAIL		Présélection relative 4 : Valeur affichée égale ou supérieure à PRESELECTION 3 – PRESELECTION 4 PRESELECTION 4 est la présélection relative de PRESELECTION 3

HYSTERESIS 4

Hystérèse de commutation pour la condition de commutation de la présélection 4, voir le menu PRESELECTION 1 MENU.

PULSE TIME 4 (S)

Durée de l'impulsion fugitive pour la condition de commutation de la présélection 4, voir le menu PRESELECTION 1 MENU.

OUTPUT TARGET 4

Affectation d'une sortie pour la condition de commutation de la présélection 4, voir le menu PRESELECTION 1 MENU.

OUTPUT POLARITY 4

Etat de commutation pour la condition de commutation de la présélection 4, voir le menu PRESELECTION 1 MENU.

OUTPUT LOCK 4

Auto-maintien pour la condition de commutation de la présélection 4, voir le menu PRESELECTION 1 MENU.

START UP DELAY 4

Inhibition au démarrage pour la condition de commutation de la présélection 4, voir le menu PRESELECTION 3 MENU.

(Start Up Delay 1 et 2 ont une inhibition au démarrage dépendant du temps).

0	OFF	Aucune suppression de démarrage
1	AUTO	Automatique suppression de démarrage, Jusqu'au point de commutation est dépassé pour la première fois.

EVENT COLOR 4

Changement de couleur de l'affichage en fonction de l'événement pour la condition de commutation de la présélection 4, voir le menu PRESELECTION 1 MENU.

5.8. Serial Menu

Ce menu permet la définition des réglages de base de l'interface série.

Cette fonction n'est disponible que pour les appareils disposant des options CO ou AO.

UNIT NUMBER		
entre 11 et 99. Les adresses comportant un "0" <u>ne sont pas</u> permises, celles-ci étant utilisées pour des adresses de groupe ou collectives.		
	11	Plus petite adresse sans zéro.
	...	
	99	Plus grande adresse sans zéro.

SERIAL BAUD RATE			
Ce paramètre permet de régler la vitesse de transmission série.			
	0	9600	9600 bauds
	1	19200	19200 bauds
	2	38400	38400 bauds

SERIAL FORMAT					
Ce paramètre permet de régler le format des données.					
	0	7-EVEN-1	7 bits de données	Parité paire	1 bit d'arrêt
	1	7-EVEN-2	7 bits de données	Parité paire	2 bits d'arrêt
	2	7-ODD-1	7 bits de données	Parité impaire	1 bit d'arrêt
	3	7-ODD-2	7 bits de données	Parité impaire	2 bits d'arrêt
	4	7-NONE-1	7 bits de données	Sans parité	1 bit d'arrêt
	5	7-NONE-2	7 bits de données	Sans parité	2 bits d'arrêt
	6	8-EVEN-1	8 bits de données	Parité paire	1 bit d'arrêt
	7	8-ODD-1	8 bits de données	Parité impaire	1 bit d'arrêt
	8	8-NONE-1	8 bits de données	Sans parité	1 bit d'arrêt
	9	8-NONE-2	8 bits de données	Sans parité	2 bits d'arrêt

SERIAL INIT			
Ce paramètre définit la vitesse de transmission des valeurs d'initialisation à l'interface utilisateur du PC. Des réglages supérieurs à 9600 bauds permettent ainsi de raccourcir la durée de l'initialisation.			
	0	NO	Transmission des valeurs d'initialisation à 9600 bauds. L'appareil fonctionne ensuite de nouveau avec la valeur définie par l'utilisateur.
	1	YES	Transmission des valeurs d'initialisation à la vitesse de transmission définie par l'utilisateur. L'appareil continue ensuite de fonctionner avec la valeur définie par l'utilisateur.

"Serial menu" suite :

SERIAL PROTOCOL													
Détermine la séquence de caractères pour les transmissions contrôlées par des commandes ou par le temps. (xxxxxx = valeur SERIAL VALUE). Si le réglage est à 1, le n° d'unité n'est pas nécessaire et la transmission commence directement par la valeur mesurée, ce qui permet un cycle de transmission plus rapide.													
0	Protocole d'émission = N° d'unité, +/-, Données, LF, CR <table border="1" style="margin-left: auto; margin-right: auto;"> <tr> <td>1</td><td>1</td><td>+/-</td><td>X</td><td>X</td><td>X</td><td>X</td><td>X</td><td>X</td><td>X</td><td>LF</td><td>CR</td> </tr> </table>	1	1	+/-	X	X	X	X	X	X	X	LF	CR
1	1	+/-	X	X	X	X	X	X	X	LF	CR		
1	Protocole d'émission = +/-, Données, LF, CR <table border="1" style="margin-left: auto; margin-right: auto;"> <tr> <td>+/-</td><td>X</td><td>X</td><td>X</td><td>X</td><td>X</td><td>X</td><td>X</td><td>X</td><td>LF</td><td>CR</td> </tr> </table>	+/-	X	X	X	X	X	X	X	X	LF	CR	
+/-	X	X	X	X	X	X	X	X	LF	CR			

SERIAL TIMER (S)	
Cycle de temps réglable en secondes pour la transmission automatique (cyclique) de SERIAL VALUE via l'interface série. Dans le cas d'une requête par un protocole de requête, la transmission cyclique est interrompue pendant 20 secondes.	
0,000	La transmission cyclique est désactivée et l'appareil n'émet que s'il reçoit la commande SERIAL PRINT sur une entrée de commande ou une requête par l'intermédiaire d'un protocole de requête.
...	
60,000	Temps de cycle en secondes.

SERIAL VALUE		
Ce paramètre détermine quelle valeur sera transmise.		
Réglage	Code	Signification
0	:0	Résultat de la mesure
1	:1	SSI Data
2	:2	SSI Single
3	:3	SSI Rev
4	:4	SSI Dir Result
5	:5	SSI Mask Result
6	:6	Valeur minimale
7	:7	Valeur maximale
8	:8	SSI Set Result
9	:9	SSI Data

MODBUS	
Ce paramètre active le protocole Modbus et détermine l'adresse Modbus. Pour plus de détails sur la communication Modbus, veuillez consulter le manuel supplémentaire Modbus_RTU	
0	Modbus désactivé Interface série utilise le protocole LecomL (Motrona standard)
1 ... 247	Modbus enabled: interface série utilise le protocole Modbus RTU La valeur réglée est l'adresse Modbus de l'appareil

5.9. Analog Menu

Ce menu permet la définition des réglages de base de la sortie analogique.

Cette fonction n'est disponible que pour les appareils disposant de l'option A0.

ANALOG FORMAT

Ce paramètre définit la caractéristique de sortie. Pour le format de sortie (-10 ... +10 V), la polarité de la sortie est affichée après le signe (mode opératoire COUNTER uniquement).

La sortie analogique est proportionnelle à la valeur affichée.

0	-10...10V	-10 ... +10 V
1	0...20MA	0 ... 20 mA
2	4...20MA	4 ... 20 mA

ANALOG START

Ce paramètre permet de définir la valeur de départ du niveau de sortie analogique. La valeur de départ indique la valeur affichée pour laquelle la sortie analogique émet 0 V ou 0/4 mA.

-99999999	Valeur de départ minimale
0	Valeur par défaut
+99999999	Valeur de départ maximale

ANALOG END

Ce paramètre permet de définir la valeur de fin du niveau de sortie analogique. La valeur de fin indique la valeur affichée pour laquelle la sortie analogique émet sa valeur maximale, (+/-) 10 V ou 20 mA.

-99999999	Valeur de fin minimale
10000	Valeur par défaut
+99999999	Valeur de fin maximale

ANALOG GAIN (%)

Ce paramètre permet de régler le niveau de sortie maximal. ANALOG GAIN indique le niveau de sortie maximal de la sortie analogique en % de (+/-) 10 V ou 20 mA.

p. ex. 102,00 correspond à un niveau de sortie de 10,2 V / 20,4 mA, lorsque la valeur ANALOG END est atteinte.

p. ex. 95,00 correspond à un niveau de sortie de 9,5 V / 18 mA, lorsque la valeur ANALOG END est atteinte.

0,00	Niveau de sortie minimal
100,00	Valeur par défaut
110,00	Niveau de sortie maximal

ANALOG OFFSET (%)

Ce paramètre permet de régler le décalage du point zéro de la sortie.

p. ex. 0,20 correspond à un niveau de sortie de 0,02 V / 0,04 mA, lorsque la valeur ANALOG START est atteinte.

-99,99	Décalage minimal du point zéro
0	Valeur par défaut
+99,00	Décalage maximal du point zéro

5.10. Command Menu

ACTION (fonction Input 1)			
Ce paramètre détermine la fonction de commande de l'entrée "Ctrl. In 1"			
0	NO	Aucune fonction	
1	RESET/SET VALUE	Prise en compte de la valeur de position actuellement en cours (après suppression des bits et décalage du point zéro du codeur éventuellement effectué) dans le paramètre «SSI-Offset» (Affichage du décalage du point zéro)	(d) (s)
2	FREEZE	Gel de la valeur d'affichage	(s)
3	KEY LOCK	Verrouillage des touches de l'écran tactile	(s)
4	LOCK RELEASE	Désactivation de l'auto-maintien de toutes les sorties / relais	(d)
5	RESET MIN/MAX	Réinitialisation des valeurs mini et maxi	(d) (s)
6	SERIAL PRINT	Emission des données série, voir SERIAL VALUE	(d)
7	TEACH PRESEL. 1	Valeur d'affichage actuelle est stockée comme PRESELECTION 1	(d)
8	TEACH PRESEL. 2	Valeur d'affichage actuelle est stockée comme PRESELECTION 2	(d)
9	TEACH PRESEL. 3	Valeur d'affichage actuelle est stockée comme PRESELECTION 3	(d)
10	TEACH PRESEL. 4	Valeur d'affichage actuelle est stockée comme PRESELECTION 4	(d)
11	SCROLL DISPLAY	Affichage de commutation (voir affichage en mode de fonctionnement)	(d)
12	CLEAR LOOP TIME	N.A.	
13	START PRESELECT	N.A.	
14	ACTIVATE DATA	N.A.	
15	STORE DATA	N.A.	
16	TESTPROGRAM	N.A.	
17	SET RED COLOR	L'affichage est allumé en rouge. La couleur peut changer relative aux événements selon le réglage du changement de couleur aux menus PRESELECTION 1 ... 4.	(d)
18	SET GREEN COLOR	L'affichage est allumé en vert. La couleur peut changer relative aux événements selon le réglage du changement de couleur aux menus PRESELECTION 1 ... 4.	(d)
19	SET YELLOW COLOR	L'affichage est allumé en jaune. La couleur peut changer relative aux événements selon le réglage du changement de couleur aux menus PRESELECTION 1 ... 4.	(d)
20	ZERO POSITION	Reprise de la valeur de position actuelle dans le paramètre « SSI-Zéro » (décalage du point zéro du codeur)	(d) (s)
21	INC. BRIGHTNESS	La luminosité de l'écran est augmentée	(d) (s)
22	DEC. BRIGHTNESS	La luminosité de l'écran est réduite	(d) (s)

(s) = commutation statique (évaluation de niveau)
INPUT CONFIG doit être défini sur actif LOW / HIGH

(d) = commutation dynamique (évaluation de niveau)
INPUT CONFIG doit être défini sur RISING/FALLING EDGE

"Command Menu" suite :

INPUT 1 CONFIG

Ce paramètre détermine le comportement de commutation pour "Ctrl. In 1"

0	ACTIVE LOW	Activation si "LOW" (statique)
1	ACTIVE HIGH	Activation si "HIGH" (statique)
2	RISING EDGE	Activation pour flanc montant
3	FALLING EDGE	Activation pour flanc descendant

INPUT 2 ACTION

Ce paramètre détermine la fonction de commande de l'entrée "Ctrl. In 2"

Voir le paramètre INPUT 1 ACTION pour l'affectation de la fonction

INPUT 2 CONFIG

Ce paramètre détermine le comportement de commutation pour "Ctrl. In 2"

Voir le paramètre INPUT 1 CONFIG pour l'affectation de l'activation

INPUT 3 ACTION

Ce paramètre détermine la fonction de commande de l'entrée "Ctrl. In 3"

Voir le paramètre INPUT 1 ACTION pour l'affectation de la fonction

INPUT 3 CONFIG

Ce paramètre détermine le comportement de commutation pour "Ctrl. In 3"

Voir INPUT 1 CONFIG pour l'affectation de l'activation du paramètre

5.11. Display Menu

Les modifications de paramètres ne sont prises en compte que lorsque la sélection du menu est quittée.

COLOR		
Ce paramètre détermine la couleur de l'affichage. La couleur peut être modifiée par la commutation de couleur dépendant des événements dans le menu PRESELECTION 1 ... 4 MENU. Le changement de couleur dépendant des événements n'est possible qu'avec les options CO, AO ou RL.		
0	RED	Affichage rouge
1	GREEN	Affichage vert
2	YELLOW	Affichage jaune

BRIGHTNESS (%)		
Ce paramètre détermine la luminosité de l'affichage en %.		
	10	Luminosité minimale
	90	Valeur par défaut
	100	Luminosité maximale

CONTRAST		
Ce paramètre définit l'angle de vision sur l'afficheur.		
	0	Angle de vision du haut
	1	Angle de vision de l'avant
	2	Angle de vision du bas

SCREEN SAVER (S)		
Ce paramètre définit le temps en secondes après lequel l'afficheur s'assombrit.		
	0	Pas d'assombrissement de l'afficheur
	...	
	9999	Temps maximal avant l'assombrissement de l'afficheur.

UP-DATE-TIME (S)		
Ce paramètre détermine le temps d'actualisation de l'affichage.		
	0,005	Temps d'actualisation minimal en secondes
	0,1	Valeur par défaut 0,1 secondes
	9,999	Temps d'actualisation maximal en secondes

FONT		
Ce paramètre permet la sélection de la police de caractères des messages en texte clair.		
	0	Standard
	1	Police 1

SKIP COMMANDS		
Avec ce paramètre l'affichage de commande clavier sera activé ou inhibé.		
	SHOW COMMAND KEY	L'affichage et l'exécution des commandes sont activés
	SKIP COMMAND KEY	La fenêtre d'affichage des commandes est inhibée

5.12. Linéarisation Menu

Ce menu permet de définir les points de linéarisation. La linéarisation n'est possible qu'avec les modes opératoires SPEED, PROCESS TIME ou COUNTER. Ce menu ne s'affiche que si le LINEARIZATION MODE correspondant a été sélectionné dans le menu GENERAL MENU.

Voir en annexe la description et des exemples de la fonction de linéarisation.

P1(X) ... P24(X)	
Coordonnée X du point de linéarisation.	
Valeur affichée générée par l'appareil sans linéarisation, en fonction du signal d'entrée.	
-99999999	Valeur minimale
0	Valeur par défaut
+99999999	Valeur maximale

P1(Y) ... P24(Y)	
Coordonnée Y du point de linéarisation.	
Valeur affichée que l'appareil doit générer <u>à la place</u> de la coordonnée X.	
p. ex. P2(X) est remplacé par P2(Y).	
-99999999	Valeur minimale
0	Valeur par défaut
+99999999	Valeur maximale

6. Annexe

6.1. Lecture de données via l'interface série

Les positions de code (SERIAL VALUE) définies dans le MENU SERIAL peuvent être lues à tout moment de façon sérielle par un PC ou un API. La communication des appareils motrona se base sur le protocole Drivecom selon ISO 1745 ou le protocole Modbus. Vous trouverez davantage d'informations à ce sujet dans notre description SERPRO (Drivecom), voir www.motrona.de et dans le chapitre " Interface Modbus RTU" dans ce manuel.

Chaîne de requête de lecture de données :

EOT	AD1	AD2	C1	C2	ENQ
-----	-----	-----	----	----	-----

EOT = Caractère de contrôle (Hex 04)

AD1 = Adresse d'appareil, octet haut

AD2 = Adresse d'appareil, octet bas

C1 = Position de code à lire, octet haut

C2 = Position de code à lire, octet bas

ENQ = Caractère de contrôle (Hex 05)

Exemple : chaîne de requête détaillée pour la lecture de la valeur affichée courante (Code = :1) d'un appareil dont l'adresse est 11 :

Code ASCII :	EOT	1	1	:	1	ENQ
Hexadécimal :	04	31	31	3A	31	05
Binaire :	0000 0100	0011 0001	0011 0001	0011 1010	0011 0001	0000 0101

Si la requête est correcte, l'appareil répond par :

STX	C1	C2	xxxxx	ETX	BCC
-----	----	----	-------	-----	-----

STX = Caractère de contrôle (Hex 02)

C1 = Position de code à lire, octet haut

C2 = Position de code à lire, octet bas

xxxxx = Données à lire

ETX = Caractère de contrôle (Hex 03)

BCC = Block check character

6.2. Interface RTU Modbus

L'interface Modbus de la série touchMatrix® est un esclave Modbus RTU standard et offre les fonctions Modbus suivantes:

- Read Coils
- Write Single Coil
- Read Holding Registers
- Write Multiple Registers
- Diagnostic

Une connaissance de base de la communication Modbus RTU est requise pour le fonctionnement du module d'interface et la compréhension de ce manuel.

6.2.1. Réglage des paramètres

Réglage des paramètres requis dans "Serial menu ":

UNIT NUMMER

Non valide pour la communication Modbus
(pour définir l'adresse Modbus voir paramètre "MODBUS ")

SERIAL BAUD RATE

Ce paramètre permet de régler la vitesse de transmission série.

0	9600	9600 bauds
1	19200	19200 bauds
2	38400	38400 bauds

SERIAL FORMAT

Ce paramètre permet de régler le format des données.

0	7-EVEN-1	Pas être utilisé avec le protocole Modbus.		
1	7-EVEN-2			
2	7-ODD-1			
3	7-ODD-2			
4	7-NONE-1			
5	7-NONE-2			
6	8-EVEN-1	8 bits de données	Parité paire	1 bit d'arrêt
7	8-ODD-1	8 bits de données	Parité impaire	1 bit d'arrêt
8	8-NONE-1	Pas être utilisé avec le protocole Modbus.		
9	8-NONE-2	8 bits de données	Sans parité	2 bits d'arrêt

« Réglage des paramètres » suite :

SERIAL INIT

Non valide pour la communication Modbus

SERIAL PROTOCOL

Non valide pour la communication Modbus

SERIAL TIMER (S)

Non valide pour la communication Modbus

SERIAL VALUE

Non valide pour la communication Modbus

MODBUS

Ce paramètre active le protocole Modbus et détermine l'adresse Modbus.

0	Ne pas utiliser avec le protocole Modbus (Modbus est désactivé)
1 ... 247	Modbus activé: l'interface série utilise le protocole Modbus RTU Le nombre défini ici détermine l'adresse de noeud Modbus.

6.2.2. Communication Modbus

Les fonctions Modbus suivantes sont disponibles :

Read Holding Registers et Write Multiple Registers

Les fonctions "Read Holding Registers" et "Write Multiple Register" peuvent être utilisées pour accéder à tous les registres d'appareil.

Tous les variables (valeurs réelles) et les registres d'état sont assignés aux registres Modbus Hold.

Tous les registres d'appareil sont des registres de 32 bits, les registres Modbus Hold sont des registres de 16 bits, par conséquent, chaque registre d'appareil nécessite deux registres Modbus Hold. (Pour cette raison, l'utilisation de la fonction "Write Single Register".n'est pas possible.)

Pour chaque opération de lecture ou d'écriture, il est seulement possible d'accéder à un seul registre de la touchMATRIX® série, de sorte que la "quantité (ou nombre) de registres" dans Modbus-Request doit toujours être 2.

Accès aux paramètres

Holding Register 0x2000/0x2001 hex et les suivantes permettent l'accès aux paramètres d'appareil

Les numéros de registre en maintien pour un paramètre particulier peuvent être calculés en utilisant le paramètre # qui peut être trouvé dans le tableau des paramètres mentionné dans le manuel de touchMATRIX® série

Holding Register low = (paramètre #) x 2

Holding Register high = (paramètre #) x 2 + 1

Exemple:

Accès au paramètre # 51 "PRESELECTION 1" avec Holding Register 0x0066 et 0x0067 hex.

Accès aux valeurs réelles

Holding Register 0x1000/0x1001 hex et les suivantes permettent l'accès aux variables d'appareil (registres des valeurs réelles):

Holding Register 0x1000 / 0x1001 hex → Valeurs réelles avec le code de série "0"
(Valeur d'affichage)

Holding Register 0x1002 / 0x1003 hex → Valeurs réelles avec le code de série "1"

Holding Register 0x1004 / 0x1005 hex → Valeurs réelles avec le code de série "2"

Holding Register 0x1006 / 0x1007 hex → Valeurs réelles avec le code de série "3"
etc.

Accès à partir du registre de statut

Holding Register 0x2000/0x2001 hex et les suivantes permettent l'accès aux registres d'état d'appareil:

Holding Register 0x2000 / 0x2001 hex → L'état de la sortie (Ctrl. Out status, en lecture seule)

Holding Register 0x2002 / 0x2003 hex → Commandes sérielles

Holding Register 0x2004 / 0x2005 hex → Commande externe (Ctrl. In Status, en lecture seule)

Holding Register 0x2006 / 0x2007 hex → Toutes les commandes (en lecture seule)

Read Coils et Write Single Coil

Les fonctions "Read Coils" und "Write Single Coil" peuvent être utilisées pour lire et définir/réinitialiser les commandes individuelles:

Numéro de Coil	Code de série de la commande	Commande	
0	54	Reset / Set	Réinitialiser/définir la valeur
1	55	Freeze Display	Figeage de la valeur affichée
2	56	Touch Disable	Verrouillage des touches de l'écran tactile
3	57	Clear Lock	Supprimer le verrou
4	58	Clear Min/Max	Réinitialisation des valeurs mini et maxi
5	59	Serial Print (do not use with Modbus)	Emission des données série
6	60	Teach Preset 1	Valeur d'affichage actuelle est stockée comme PRESELECTION 1
7	61	Teach Preset 2	Valeur d'affichage actuelle est stockée comme PRESELECTION 2
8	62	Teach Preset 3	Valeur d'affichage actuelle est stockée comme PRESELECTION 3
9	63	Teach Preset 4	Valeur d'affichage actuelle est stockée comme PRESELECTION 4
10	64	Scroll Display	Affichage de commutation (voir affichage en mode de fonctionnement)
11	65	Clear Loop Time	Déclenchement de toutes les conditions de commutation programmées.
12	66	Start Preselection	Démarrer la pré-sélection
13	67	Activate Data (not required with Modbus)	Activer les données (non requis avec Modbus)
14	68	Store to EEPROM	Enregistrer à EEPROM
15	69	Testprogram (do not use with Modbus)	Programme de test (ne pas utiliser Modbus)

6.2.3. Diagnostic

L'appareil prend en charge la sous-fonction de diagnostic 00 "Return Query Data". D'autres fonctions de diagnostic ne sont pas disponibles.

6.3. Paramètre / serial codes

#	Menu	Nom	Code de série	Min	Max	Défaut
0	GENERAL MENU	DISPLAY FORMAT	0	0	2	0
1	GENERAL MENU	FACTOR	1	-99999999	99999999	1
2	GENERAL MENU	DIVIDER	2	-99999999	99999999	1
3	GENERAL MENU	ADDITIVE VALUE	3	-99999999	99999999	0
4	GENERAL MENU	DECIMAL POINT	4	0	7	0
5	GENERAL MENU	SCALE UNITS	5	0	28	0
6	GENERAL MENU	LINIARIZATION MODE	6	0	2	0
7	GENERAL MENU	PIN PRESELECTION	7	0	9999	0
8	GENERAL MENU	PIN PARAMETER	8	0	9999	0
9	GENERAL MENU	FACTORY SETTINGS	9	0	1	0
10	GENERAL MENU	-	10	0	0	0
11	GENERAL MENU	-	11	0	0	0
12	GENERAL MENU	-	12	0	0	0
13	GENERAL MENU	-	13	0	0	0
14	SSI PROPERTIES	MODE	14	0	1	0
15	SSI PROPERTIES	ENCODER RESOLUTION	15	10	32	25
16	SSI PROPERTIES	BIT PER REVOLUTION	16	10	16	13
17	SSI PROPERTIES	DATA FORMAT	17	0	1	0
18	SSI PROPERTIES	BAUD RATE	18	0	5	3
19	SSI PROPERTIES	HIGH BIT	19	1	32	25
20	SSI PROPERTIES	LOW BIT	20	1	32	1
21	SSI PROPERTIES	SSI OFFSET	21	0	999999999	0
22	SSI PROPERTIES	SSI ZERO	22	0	999999999	0
23	SSI PROPERTIES	DIRECTION	23	0	1	0
24	SSI PROPERTIES	ROUND LOOP VAUE	24	0	99999999	0
25	SSI PROPERTIES	SAMPLING TIME (S)	25	1	9999	10
26	SSI PROPERTIES	ERROR BIT	26	0	32	0
27	SSI PROPERTIES	ERROR POLARITY	27	0	1	0
28	SSI PROPERTIES	ENCODER SUPPLY	28	0	1	0
29	SSI PROPERTIES	-	29	0	0	0
30	PRESELECTION VALUES	PRESELECTION 1	A0	-99999999	99999999	1000
31	PRESELECTION VALUES	PRESELECTION 2	A1	-99999999	99999999	2000
32	PRESELECTION VALUES	PRESELECTION 3	A2	-99999999	99999999	3000
33	PRESELECTION VALUES	PRESELECTION 4	A3	-99999999	99999999	4000
34	PRESELECTION 1 MENU	MODE 1	A4	0	9	0
35	PRESELECTION 1 MENU	HYSTERESIS 1	A5	0	99999	0
36	PRESELECTION 1 MENU	PULSE TIME 1 (S)	A6	0	60000	0
37	PRESELECTION 1 MENU	OUTPUT TARGET 1	A7	0	6	1
38	PRESELECTION 1 MENU	OUTPUT POLARITY 1	A8	0	1	0
39	PRESELECTION 1 MENU	OUTPUT LOCK 1	A9	0	1	0
40	PRESELECTION 1 MENU	START UP DELAY 1 (S)	B0	0	60000	0
41	PRESELECTION 1 MENU	EVENT COLOR 1	B1	0	3	0
42	PRESELECTION 1 MENU	-	B2	0	0	0
43	PRESELECTION 1 MENU	-	B3	0	0	0

„Paramètre / serial codes“ suite:

#	Menu	Nom	Code de série	Min	Max	Défaut
44	PRESELECTION 2 MENU	MODE 2	B4	0	9	0
45	PRESELECTION 2 MENU	HYSTERESIS 2	B5	0	99999	0
46	PRESELECTION 2 MENU	PULSE TIME 2 (S)	B6	0	60000	0
47	PRESELECTION 2 MENU	OUTPUT TARGET 2	B7	0	6	2
48	PRESELECTION 2 MENU	OUTPUT POLARITY 2	B8	0	1	0
49	PRESELECTION 2 MENU	OUTPUT LOCK 2	B9	0	1	0
50	PRESELECTION 2 MENU	START UP DELAY 2 (S)	C0	0	60000	0
51	PRESELECTION 2 MENU	EVENT COLOR 2	C1	0	3	0
52	PRESELECTION 2 MENU	-	C2	0	0	0
53	PRESELECTION 2 MENU	-	C3	0	0	0
54	PRESELECTION 3 MENU	MODE 3	C4	0	9	0
55	PRESELECTION 3 MENU	HYSTERESIS 3	C5	0	99999	0
56	PRESELECTION 3 MENU	PULSE TIME 3 (S)	C6	0	60000	0
57	PRESELECTION 3 MENU	OUTPUT TARGET 3	C7	0	6	3
58	PRESELECTION 3 MENU	OUTPUT POLARITY 3	C8	0	1	0
59	PRESELECTION 3 MENU	OUTPUT LOCK 3	C9	0	1	0
60	PRESELECTION 3 MENU	START UP DELAY 3	D0	0	1	0
61	PRESELECTION 3 MENU	EVENT COLOR 3	D1	0	3	0
62	PRESELECTION 3 MENU	-	D2	0	0	0
63	PRESELECTION 3 MENU	-	D3	0	0	0
64	PRESELECTION 4 MENU	MODE 4	D4	0	9	0
65	PRESELECTION 4 MENU	HYSTERESIS 4	D5	0	99999	0
66	PRESELECTION 4 MENU	PULSE TIME 4 (S)	D6	0	60000	0
67	PRESELECTION 4 MENU	OUTPUT TARGET 4	D7	0	6	4
68	PRESELECTION 4 MENU	OUTPUT POLARITY 4	D8	0	1	0
69	PRESELECTION 4 MENU	OUTPUT LOCK 4	D9	0	1	0
70	PRESELECTION 4 MENU	START UP DELAY 4	E0	0	1	0
71	PRESELECTION 4 MENU	EVENT COLOR 4	E1	0	3	0
72	PRESELECTION 4 MENU	-	E2	0	0	0
73	PRESELECTION 4 MENU	-	E3	0	0	0
74	SERIAL MENU	UNIT NUMBER	90	11	99	11
75	SERIAL MENU	SERIAL BAUD RATE	91	0	2	0
76	SERIAL MENU	SERIAL FORMAT	92	0	9	0
77	SERIAL MENU	SERIAL INIT	9~	0	1	0
78	SERIAL MENU	SERIAL PROTOCOL	E4	0	1	0
79	SERIAL MENU	SERIAL TIMER (S)	E5	0	60000	0
80	SERIAL MENU	SERIAL VALUE	E6	0	3	0
81	SERIAL MENU	MODBUS	E7	0	0	247
82	ANALOG MENU	ANALOG FORMAT	E8	0	2	0
83	ANALOG MENU	ANALOG START	E9	-99999999	99999999	0
84	ANALOG MENU	ANALOG END	F0	-99999999	99999999	10000
85	ANALOG MENU	ANALOG GAIN %	F1	0	11000	10000
86	ANALOG MENU	ANALOG OFFSET %	F2	-9999	9999	0
87	ANALOG MENU	-	F3	0	0	0
88	ANALOG MENU	-	F4	0	0	0

„Paramètre / serial codes“ suite:

#	Menu	Nom	Code de série	Min	Max	Défaut
89	COMMAND MENU	INPUT 1 ACTION	F5	0	22	0
90	COMMAND MENU	INPUT 1 CONFIG.	F6	0	3	2
91	COMMAND MENU	INPUT 2 ACTION	F7	0	22	0
92	COMMAND MENU	INPUT 2 CONFIG.	F8	0	3	2
93	COMMAND MENU	INPUT 3 ACTION	F9	0	22	0
94	COMMAND MENU	INPUT 3 CONFIG.	G0	0	3	2
95	COMMAND MENU	-	G1	0	0	0
96	COMMAND MENU	-	G2	0	0	0
97	COMMAND MENU	-	G3	0	0	0
98	COMMAND MENU	-	G4	0	0	0
99	COMMAND MENU	-	G5	0	0	0
100	DISPLAY MENU	COLOR	G6	0	2	0
101	DISPLAY MENU	BRIGHTNESS %	G7	10	100	90
102	DISPLAY MENU	CONTRAST	G8	0	2	1
103	DISPLAY MENU	SCREEN SAVER (S)	G9	0	9999	0
104	DISPLAY MENU	UP-DATE-TIME (S)	H0	5	9999	100
105	DISPLAY MENU	FONT	H1	0	1	0
106	DISPLAY MENU	SKIP COMMANDS	H2	0	1	0
107	DISPLAY MENU	-	H3	0	0	0
108	DISPLAY MENU	-	H4	0	0	0
109	LINEARIZATION MENU	P1(X)	H5	-99999999	99999999	0
110	LINEARIZATION MENU	P1(Y)	H6	-99999999	99999999	0
111	LINEARIZATION MENU	P2(X)	H7	-99999999	99999999	0
112	LINEARIZATION MENU	P2(Y)	H8	-99999999	99999999	0
113	LINEARIZATION MENU	P3(X)	H9	-99999999	99999999	0
114	LINEARIZATION MENU	P3(Y)	I0	-99999999	99999999	0
115	LINEARIZATION MENU	P4(X)	I1	-99999999	99999999	0
116	LINEARIZATION MENU	P4(Y)	I2	-99999999	99999999	0
117	LINEARIZATION MENU	P5(X)	I3	-99999999	99999999	0
118	LINEARIZATION MENU	P5(Y)	I4	-99999999	99999999	0
119	LINEARIZATION MENU	P6(X)	I5	-99999999	99999999	0
120	LINEARIZATION MENU	P6(Y)	I6	-99999999	99999999	0
121	LINEARIZATION MENU	P7(X)	I7	-99999999	99999999	0
122	LINEARIZATION MENU	P7(Y)	I8	-99999999	99999999	0
123	LINEARIZATION MENU	P8(X)	I9	-99999999	99999999	0
124	LINEARIZATION MENU	P8(Y)	J0	-99999999	99999999	0
125	LINEARIZATION MENU	P9(X)	J1	-99999999	99999999	0
126	LINEARIZATION MENU	P9(Y)	J2	-99999999	99999999	0
127	LINEARIZATION MENU	P10(X)	J3	-99999999	99999999	0
128	LINEARIZATION MENU	P10(Y)	J4	-99999999	99999999	0
129	LINEARIZATION MENU	P11(X)	J5	-99999999	99999999	0
130	LINEARIZATION MENU	P11(Y)	J6	-99999999	99999999	0
131	LINEARIZATION MENU	P12(X)	J7	-99999999	99999999	0
132	LINEARIZATION MENU	P12(Y)	J8	-99999999	99999999	0
133	LINEARIZATION MENU	P13(X)	J9	-99999999	99999999	0
134	LINEARIZATION MENU	P13(Y)	K0	-99999999	99999999	0
135	LINEARIZATION MENU	P14(X)	K1	-99999999	99999999	0
136	LINEARIZATION MENU	P14(Y)	K2	-99999999	99999999	0

„Paramètre / serial codes“ suite:

#	Menu	Nom	Code de série	Min	Max	Défaut
137	LINEARIZATION MENU	P15(X)	K3	-99999999	99999999	0
138	LINEARIZATION MENU	P15(Y)	K4	-99999999	99999999	0
139	LINEARIZATION MENU	P16(X)	K5	-99999999	99999999	0
140	LINEARIZATION MENU	P16(Y)	K6	-99999999	99999999	0
141	LINEARIZATION MENU	P17(X)	K7	-99999999	99999999	0
142	LINEARIZATION MENU	P17(Y)	K8	-99999999	99999999	0
143	LINEARIZATION MENU	P18(X)	K9	-99999999	99999999	0
144	LINEARIZATION MENU	P18(Y)	L0	-99999999	99999999	0
145	LINEARIZATION MENU	P19(X)	L1	-99999999	99999999	0
146	LINEARIZATION MENU	P19(Y)	L2	-99999999	99999999	0
147	LINEARIZATION MENU	P20(X)	L3	-99999999	99999999	0
148	LINEARIZATION MENU	P20(Y)	L4	-99999999	99999999	0
149	LINEARIZATION MENU	P21(X)	L5	-99999999	99999999	0
150	LINEARIZATION MENU	P21(Y)	L6	-99999999	99999999	0
151	LINEARIZATION MENU	P22(X)	L7	-99999999	99999999	0
152	LINEARIZATION MENU	P22(Y)	L8	-99999999	99999999	0
153	LINEARIZATION MENU	P23(X)	L9	-99999999	99999999	0
154	LINEARIZATION MENU	P23(Y)	M0	-99999999	99999999	0
155	LINEARIZATION MENU	P24(X)	M1	-99999999	99999999	0
156	LINEARIZATION MENU	P24(Y)	M2	-99999999	99999999	0

Codes en série des commandes:

Serial Code	Command
54	RESET/SET
55	FREEZE DISPLAY
56	TOUCH DISABLE
57	CLR LOCK
58	CLR MIN MAX
59	SERIAL PRINT
60	TEACH PRES 1
61	TEACH PRES 2
62	TEACH PRES 3
63	TEACH PRES 4
64	SCROLL_DISPLAY
65	CLEAR LOOP TIME
66	START PRESELCTION
67	ACTIVATE DATA
68	STORE EEPROM
69	TESTPROGRAMM

6.4. Linéarisation

Cette fonction permet de convertir un signal d'entrée linéaire en une représentation non linéaire (ou vice-versa). Jusqu'à 24 points de linéarisation sont disponibles, pouvant être répartis à volonté sur l'ensemble de la plage à linéariser.

L'appareil effectuera automatiquement une interpolation linéaire entre deux points de linéarisation.

Il est recommandé de placer autant de points que possible aux endroits présentant des courbures importantes, un minimum de points étant suffisant aux endroits où la courbure est faible.

Afin de pouvoir définir une courbe de linéarisation, il faut régler le paramètre LINEARIZATION MODE à 1 QUADRANT ou à 4 QUADRANT (voir l'illustration ci-dessous).

Les paramètres P1(X) à P24(X) permettent la saisie de jusqu'à 24 coordonnées X.

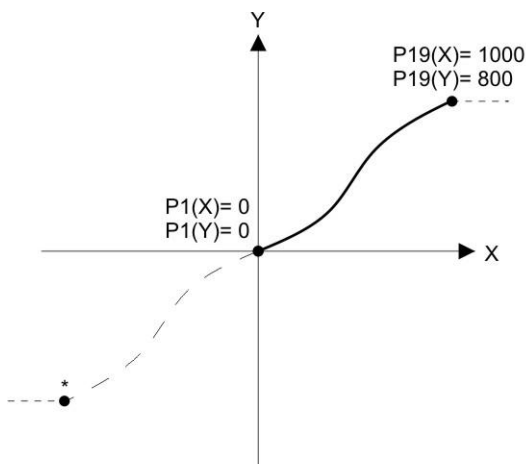
Ceux-ci correspondent aux valeurs affichées sans linéarisation.

Les paramètres P1(Y) à P24(Y) permettent la saisie des valeurs qui devront être affichées à la place des valeurs X.

Ainsi, par exemple, la valeur P5(X) sera remplacée par la valeur P5(Y).

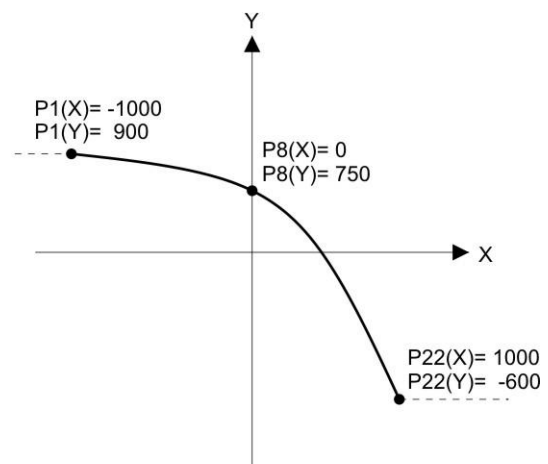
Les coordonnées X doivent avoir des valeurs continuellement croissantes.

Donc, P1(X) aura la valeur la plus petite, chaque valeur suivante devant être plus grande que la précédente. En cas de valeurs supérieures à la dernière valeur X définie, la valeur Y correspondante est affichée en permanence.



Example: Linearization Mode: 1 Quadrant

* Linearization is point symmetric to 1. Quadrant



Example: Linearization Mode: 4 Quadrant

Mode : 1 Quadrant :

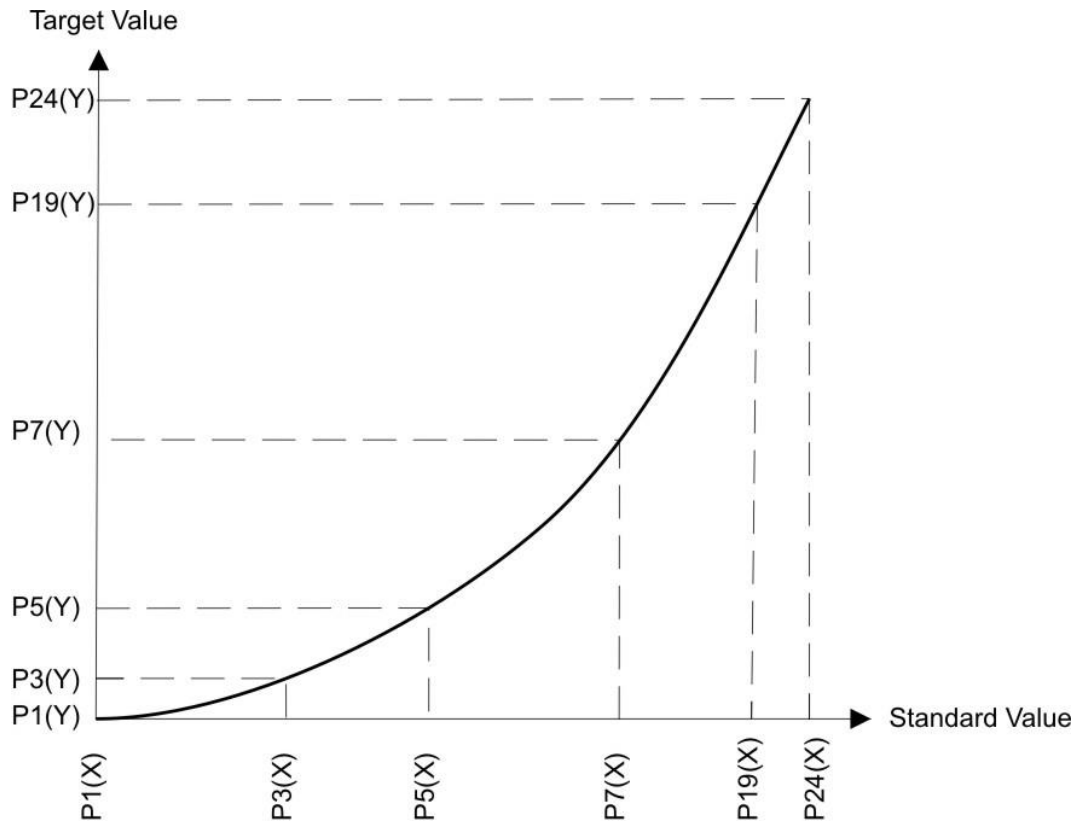
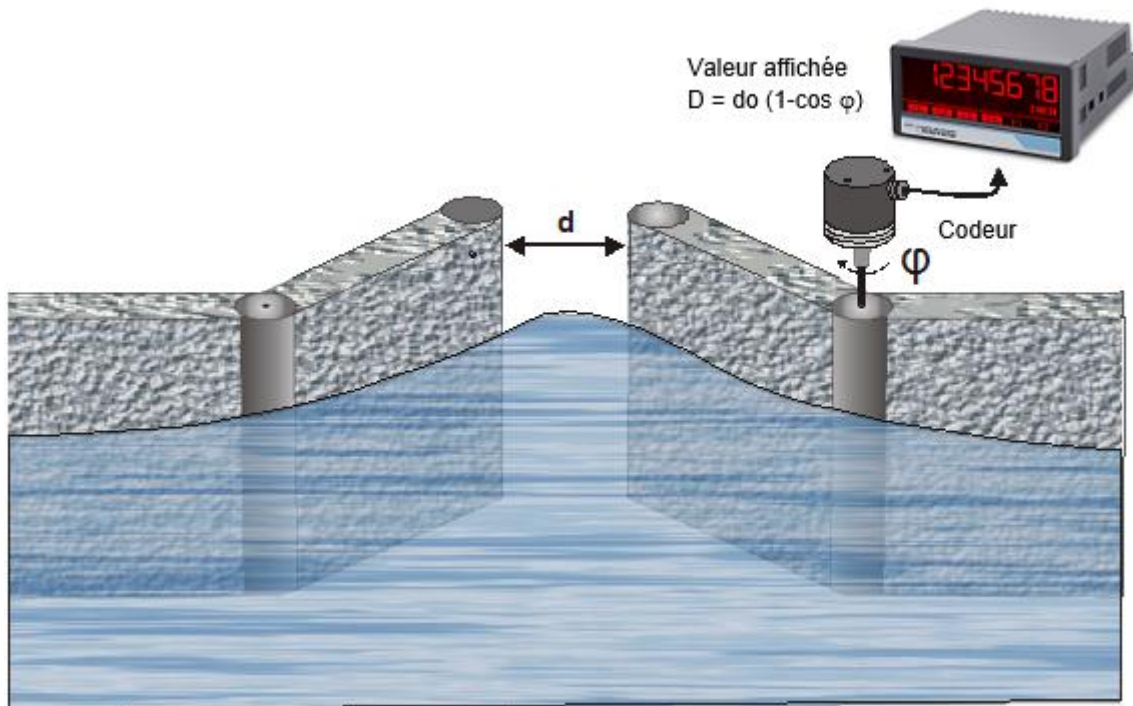
P1(X) doit être réglé à 0. La linéarisation n'est définie que dans la plage des valeurs positives. Dans le cas de valeurs mesurées négatives, la courbe est dupliquée symétriquement par rapport au point zéro.

Mode : 4 Quadrant :

P1(X) peut aussi être réglé à des valeurs négatives. Dans le cas de valeurs mesurées inférieures à P1(X), la valeur P1(Y) est affichée en permanence.

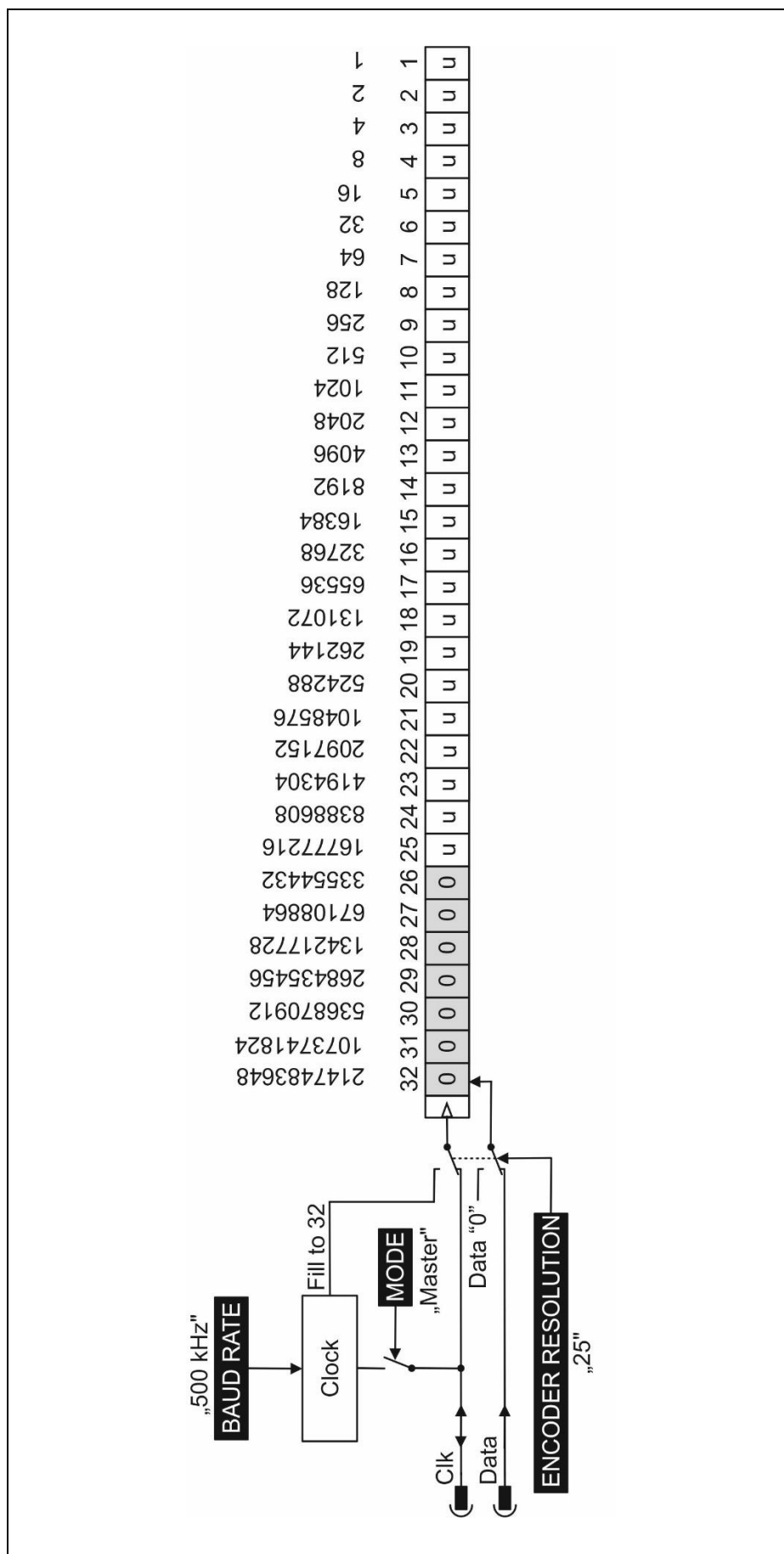
Exemple d'application de la linéarisation :

L'illustration ci-dessous représente une écluse dont l'ouverture est mesurée par un codeur incrémental et doit être affichée. Dans cette disposition, le codeur génère un signal proportionnel à l'angle de rotation φ ; l'affichage direct de la taille "d" de l'ouverture est recherché.

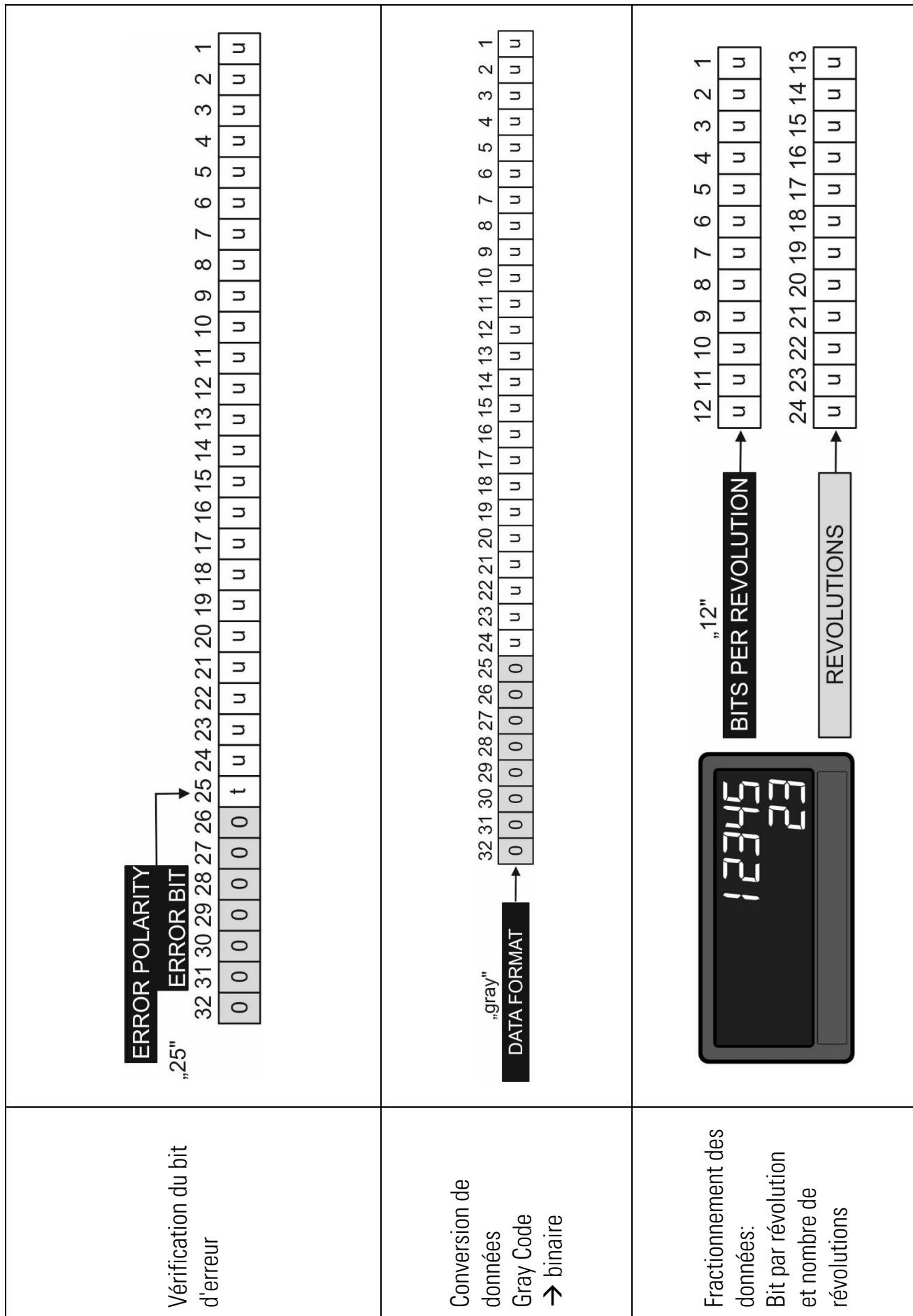


6.5. Lecture des données SSI

Les données reçues sont complétées à 32 bits de longueur de données.

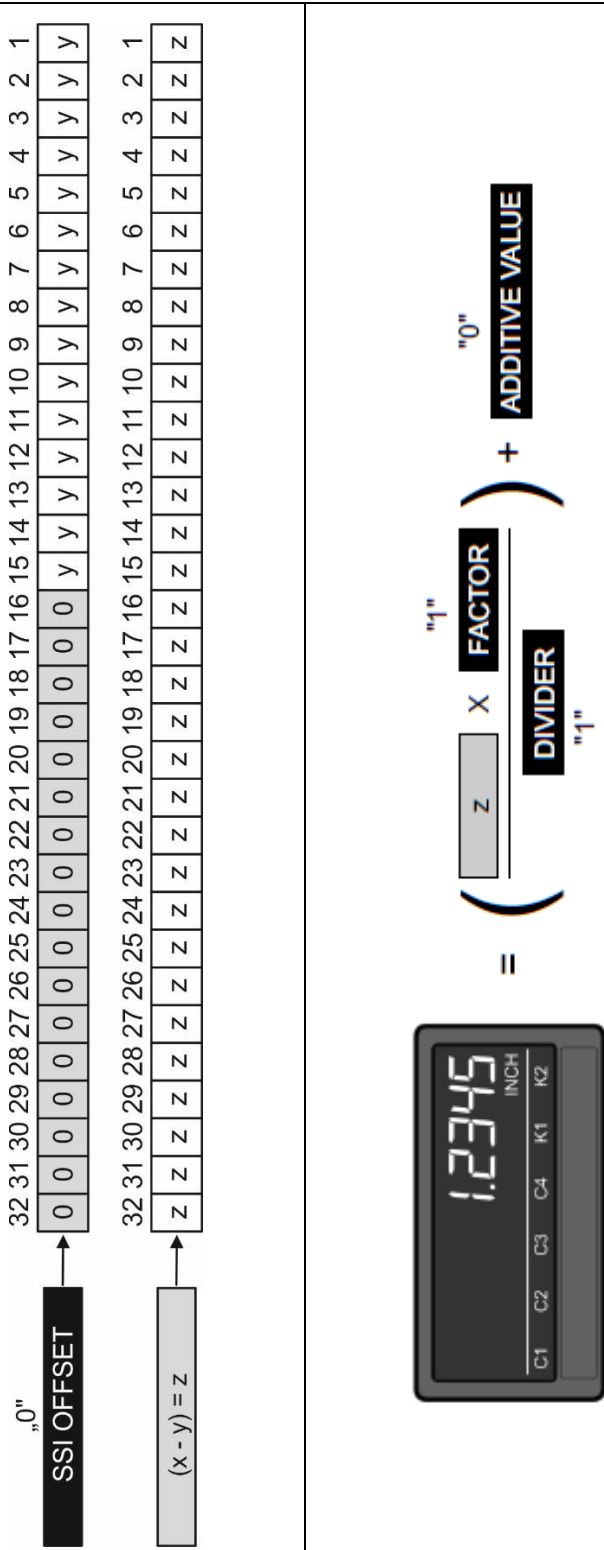


6.6. Traitement interne et le calcul des données SSI



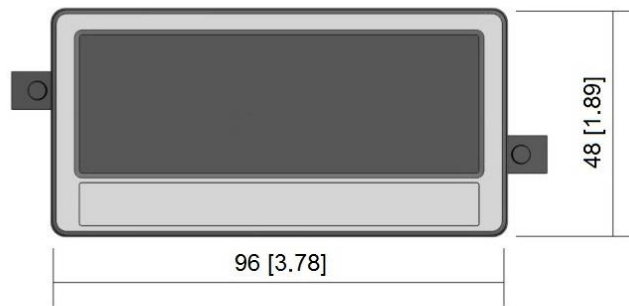
6.

<p>Compte tenu de SSI zero</p>	<p>„0“</p> <p>SSI ZERO</p> <table border="1" style="width: 100%; text-align: center;"> <tr> <td>32</td><td>31</td><td>30</td><td>29</td><td>28</td><td>27</td><td>26</td><td>25</td><td>24</td><td>23</td><td>22</td><td>21</td><td>20</td><td>19</td><td>18</td><td>17</td><td>16</td><td>15</td><td>14</td><td>13</td><td>12</td><td>11</td><td>10</td><td>9</td><td>8</td><td>7</td><td>6</td><td>5</td><td>4</td><td>3</td><td>2</td><td>1</td> </tr> <tr> <td>0</td><td>0</td><td>0</td><td>0</td><td>0</td><td>0</td><td>0</td><td>0</td><td>0</td><td>0</td><td>0</td><td>0</td><td>0</td><td>0</td><td>0</td><td>0</td><td>0</td><td>0</td><td>0</td><td>0</td><td>0</td><td>0</td><td>0</td><td>0</td><td>0</td><td>0</td><td>0</td><td>0</td><td>0</td><td>0</td><td>0</td><td>0</td><td>0</td> </tr> </table> <p>„(u - v) = w“</p> <table border="1" style="width: 100%; text-align: center;"> <tr> <td>32</td><td>31</td><td>30</td><td>29</td><td>28</td><td>27</td><td>26</td><td>25</td><td>24</td><td>23</td><td>22</td><td>21</td><td>20</td><td>19</td><td>18</td><td>17</td><td>16</td><td>15</td><td>14</td><td>13</td><td>12</td><td>11</td><td>10</td><td>9</td><td>8</td><td>7</td><td>6</td><td>5</td><td>4</td><td>3</td><td>2</td><td>1</td> </tr> <tr> <td>w</td><td>w</td><td>w</td><td>w</td><td>w</td><td>w</td><td>w</td><td>w</td><td>w</td><td>w</td><td>w</td><td>w</td><td>w</td><td>w</td><td>w</td><td>w</td><td>w</td><td>w</td><td>w</td><td>w</td><td>w</td><td>w</td><td>w</td><td>w</td><td>w</td><td>w</td><td>w</td><td>w</td><td>w</td><td>w</td><td>w</td><td>w</td> </tr> </table> <p>„(2^{SSI Bits-1}) = Mask“</p> <table border="1" style="width: 100%; text-align: center;"> <tr> <td>32</td><td>31</td><td>30</td><td>29</td><td>28</td><td>27</td><td>26</td><td>25</td><td>24</td><td>23</td><td>22</td><td>21</td><td>20</td><td>19</td><td>18</td><td>17</td><td>16</td><td>15</td><td>14</td><td>13</td><td>12</td><td>11</td><td>10</td><td>9</td><td>8</td><td>7</td><td>6</td><td>5</td><td>4</td><td>3</td><td>2</td><td>1</td> </tr> <tr> <td>0</td><td>0</td><td>0</td><td>0</td><td>0</td><td>0</td><td>0</td><td>0</td><td>1</td><td>1</td><td>1</td><td>1</td><td>1</td><td>1</td><td>1</td><td>1</td><td>1</td><td>1</td><td>1</td><td>1</td><td>1</td><td>1</td><td>1</td><td>1</td><td>1</td><td>1</td><td>1</td><td>1</td><td>1</td><td>1</td><td>1</td> </tr> </table> <p>„(w & Mask) = x“</p> <table border="1" style="width: 100%; text-align: center;"> <tr> <td>32</td><td>31</td><td>30</td><td>29</td><td>28</td><td>27</td><td>26</td><td>25</td><td>24</td><td>23</td><td>22</td><td>21</td><td>20</td><td>19</td><td>18</td><td>17</td><td>16</td><td>15</td><td>14</td><td>13</td><td>12</td><td>11</td><td>10</td><td>9</td><td>8</td><td>7</td><td>6</td><td>5</td><td>4</td><td>3</td><td>2</td><td>1</td> </tr> <tr> <td>0</td><td>0</td><td>0</td><td>0</td><td>0</td><td>0</td><td>0</td><td>0</td><td>x</td><td>x</td><td>x</td><td>x</td><td>x</td><td>x</td><td>x</td><td>x</td><td>x</td><td>x</td><td>x</td><td>x</td><td>x</td><td>x</td><td>x</td><td>x</td><td>x</td><td>x</td><td>x</td><td>x</td><td>x</td><td>x</td><td>x</td> </tr> </table>	32	31	30	29	28	27	26	25	24	23	22	21	20	19	18	17	16	15	14	13	12	11	10	9	8	7	6	5	4	3	2	1	0	0	0	0	0	0	0	0	0	0	0	0	0	0	0	0	0	0	0	0	0	0	0	0	0	0	0	0	0	0	0	0	0	32	31	30	29	28	27	26	25	24	23	22	21	20	19	18	17	16	15	14	13	12	11	10	9	8	7	6	5	4	3	2	1	w	w	w	w	w	w	w	w	w	w	w	w	w	w	w	w	w	w	w	w	w	w	w	w	w	w	w	w	w	w	w	w	32	31	30	29	28	27	26	25	24	23	22	21	20	19	18	17	16	15	14	13	12	11	10	9	8	7	6	5	4	3	2	1	0	0	0	0	0	0	0	0	1	1	1	1	1	1	1	1	1	1	1	1	1	1	1	1	1	1	1	1	1	1	1	32	31	30	29	28	27	26	25	24	23	22	21	20	19	18	17	16	15	14	13	12	11	10	9	8	7	6	5	4	3	2	1	0	0	0	0	0	0	0	0	x	x	x	x	x	x	x	x	x	x	x	x	x	x	x	x	x	x	x	x	x	x	x
32	31	30	29	28	27	26	25	24	23	22	21	20	19	18	17	16	15	14	13	12	11	10	9	8	7	6	5	4	3	2	1																																																																																																																																																																																																																																	
0	0	0	0	0	0	0	0	0	0	0	0	0	0	0	0	0	0	0	0	0	0	0	0	0	0	0	0	0	0	0	0	0																																																																																																																																																																																																																																
32	31	30	29	28	27	26	25	24	23	22	21	20	19	18	17	16	15	14	13	12	11	10	9	8	7	6	5	4	3	2	1																																																																																																																																																																																																																																	
w	w	w	w	w	w	w	w	w	w	w	w	w	w	w	w	w	w	w	w	w	w	w	w	w	w	w	w	w	w	w	w																																																																																																																																																																																																																																	
32	31	30	29	28	27	26	25	24	23	22	21	20	19	18	17	16	15	14	13	12	11	10	9	8	7	6	5	4	3	2	1																																																																																																																																																																																																																																	
0	0	0	0	0	0	0	0	1	1	1	1	1	1	1	1	1	1	1	1	1	1	1	1	1	1	1	1	1	1	1																																																																																																																																																																																																																																		
32	31	30	29	28	27	26	25	24	23	22	21	20	19	18	17	16	15	14	13	12	11	10	9	8	7	6	5	4	3	2	1																																																																																																																																																																																																																																	
0	0	0	0	0	0	0	0	x	x	x	x	x	x	x	x	x	x	x	x	x	x	x	x	x	x	x	x	x	x	x																																																																																																																																																																																																																																		
<p>Vérification du sens de rotation</p>	<p>„0“</p> <p>DIRECTION</p> <table border="1" style="width: 100%; text-align: center;"> <tr> <td>32</td><td>31</td><td>30</td><td>29</td><td>28</td><td>27</td><td>26</td><td>25</td><td>24</td><td>23</td><td>22</td><td>21</td><td>20</td><td>19</td><td>18</td><td>17</td><td>16</td><td>15</td><td>14</td><td>13</td><td>12</td><td>11</td><td>10</td><td>9</td><td>8</td><td>7</td><td>6</td><td>5</td><td>4</td><td>3</td><td>2</td><td>1</td> </tr> <tr> <td>0</td><td>0</td><td>0</td><td>0</td><td>0</td><td>0</td><td>0</td><td>0</td><td>0</td><td>0</td><td>0</td><td>0</td><td>0</td><td>0</td><td>0</td><td>0</td><td>0</td><td>0</td><td>0</td><td>0</td><td>0</td><td>0</td><td>0</td><td>0</td><td>0</td><td>0</td><td>0</td><td>0</td><td>0</td><td>0</td><td>0</td><td>0</td> </tr> </table>	32	31	30	29	28	27	26	25	24	23	22	21	20	19	18	17	16	15	14	13	12	11	10	9	8	7	6	5	4	3	2	1	0	0	0	0	0	0	0	0	0	0	0	0	0	0	0	0	0	0	0	0	0	0	0	0	0	0	0	0	0	0	0	0																																																																																																																																																																																															
32	31	30	29	28	27	26	25	24	23	22	21	20	19	18	17	16	15	14	13	12	11	10	9	8	7	6	5	4	3	2	1																																																																																																																																																																																																																																	
0	0	0	0	0	0	0	0	0	0	0	0	0	0	0	0	0	0	0	0	0	0	0	0	0	0	0	0	0	0	0	0																																																																																																																																																																																																																																	
<p>Evaluation de la suppression de bits</p>	<p>„18“</p> <p>HIGH BIT</p> <p>„4“</p> <p>LOW BIT</p> <table border="1" style="width: 100%; text-align: center;"> <tr> <td>32</td><td>31</td><td>30</td><td>29</td><td>28</td><td>27</td><td>26</td><td>25</td><td>24</td><td>23</td><td>22</td><td>21</td><td>20</td><td>19</td><td>18</td><td>17</td><td>16</td><td>15</td><td>14</td><td>13</td><td>12</td><td>11</td><td>10</td><td>9</td><td>8</td><td>7</td><td>6</td><td>5</td><td>4</td><td>3</td><td>2</td><td>1</td> </tr> <tr> <td>0</td><td>0</td><td>0</td><td>0</td><td>0</td><td>0</td><td>0</td><td>0</td><td>0</td><td>0</td><td>0</td><td>0</td><td>0</td><td>0</td><td>0</td><td>0</td><td>0</td><td>0</td><td>0</td><td>0</td><td>0</td><td>0</td><td>0</td><td>0</td><td>0</td><td>0</td><td>0</td><td>0</td><td>0</td><td>0</td><td>0</td><td>0</td> </tr> </table> <table border="1" style="width: 100%; text-align: center;"> <tr> <td>32</td><td>31</td><td>30</td><td>29</td><td>28</td><td>27</td><td>26</td><td>25</td><td>24</td><td>23</td><td>22</td><td>21</td><td>20</td><td>19</td><td>18</td><td>17</td><td>16</td><td>15</td><td>14</td><td>13</td><td>12</td><td>11</td><td>10</td><td>9</td><td>8</td><td>7</td><td>6</td><td>5</td><td>4</td><td>3</td><td>2</td><td>1</td> </tr> <tr> <td>0</td><td>0</td><td>0</td><td>0</td><td>0</td><td>0</td><td>0</td><td>0</td><td>0</td><td>0</td><td>0</td><td>0</td><td>0</td><td>0</td><td>0</td><td>0</td><td>0</td><td>0</td><td>0</td><td>0</td><td>0</td><td>0</td><td>0</td><td>0</td><td>0</td><td>0</td><td>0</td><td>0</td><td>0</td><td>0</td><td>0</td><td>0</td> </tr> </table>	32	31	30	29	28	27	26	25	24	23	22	21	20	19	18	17	16	15	14	13	12	11	10	9	8	7	6	5	4	3	2	1	0	0	0	0	0	0	0	0	0	0	0	0	0	0	0	0	0	0	0	0	0	0	0	0	0	0	0	0	0	0	0	0	32	31	30	29	28	27	26	25	24	23	22	21	20	19	18	17	16	15	14	13	12	11	10	9	8	7	6	5	4	3	2	1	0	0	0	0	0	0	0	0	0	0	0	0	0	0	0	0	0	0	0	0	0	0	0	0	0	0	0	0	0	0	0	0																																																																																																																															
32	31	30	29	28	27	26	25	24	23	22	21	20	19	18	17	16	15	14	13	12	11	10	9	8	7	6	5	4	3	2	1																																																																																																																																																																																																																																	
0	0	0	0	0	0	0	0	0	0	0	0	0	0	0	0	0	0	0	0	0	0	0	0	0	0	0	0	0	0	0	0																																																																																																																																																																																																																																	
32	31	30	29	28	27	26	25	24	23	22	21	20	19	18	17	16	15	14	13	12	11	10	9	8	7	6	5	4	3	2	1																																																																																																																																																																																																																																	
0	0	0	0	0	0	0	0	0	0	0	0	0	0	0	0	0	0	0	0	0	0	0	0	0	0	0	0	0	0	0	0																																																																																																																																																																																																																																	

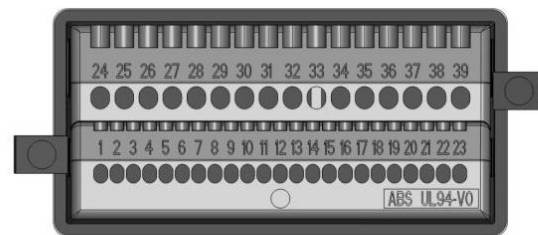
<p>Compte tenu de SSI offset</p>	 <p> $= \left(\frac{z}{\text{DIVIDER}} \times \text{FACTOR} \right) + \text{ADDITIVE VALUE}$ </p>
<p>Calcul de Valeur d'affichage</p>	<p></p>

6.7. Dimensions

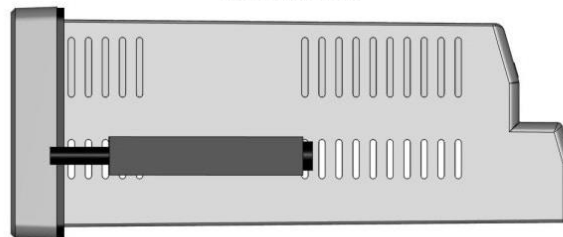
Vorderansicht



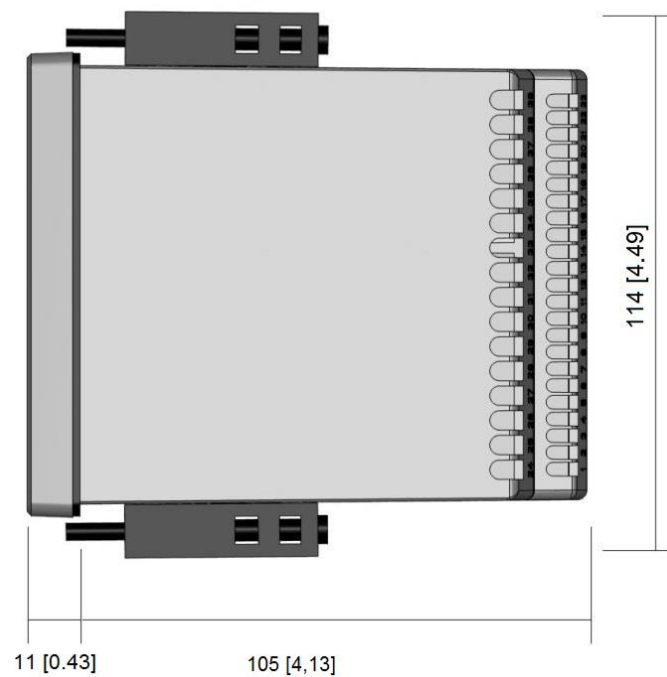
Rückansicht



Seitenansicht



Draufsicht



6.8. Caractéristiques techniques

Caractéristiques techniques :		
Connexions :	Type de connexion:	borne à vis, 1,5 mm ²
Alimentation DC:	Voltage d'alimentation:	18 ... 30 VDC
	Circuit de protection:	protection contre les inversions de polarité
	Consommation en courant:	env. 150 mA (non chargée)
	Protection par fusible :	externe : T 0,5 A
Alimentation AC) (Option AC)	Voltage d'alimentation:	115 ... 230 VAC, 50 ... 60 Hz
	Consommation:	env. 3 VA (non chargée)
	Protection par fusible:	externe: T 1,0 A
Alimentation codeur:	Version DC :	24 VDC (inférieur d'env. 1 V à la tension d'entrée), max 250 mA ou 5 VDC ($\pm 15\%$), max. 250 mA
	Version AC :	24 VDC ($\pm 15\%$) (max 150 mA jusqu'à 45°C / 80 mA à partir de 45°C) ou 5 VDC ($\pm 15\%$), max. 250 mA)
Interface SSI:	Nombre (canaux) :	4 (A, /A, B, /B)
	Configuration :	maître ou esclave
	Format :	Binaire ou code Gray
	Fréquence :	max. 1 MHz
	Résolution :	10 ... 32 Bit
	Charge	max. 2 mA / Ri > 10 kOhm / 47 pF
Entrées de commande:	Nombre d'entrées :	3
	Format :	HTL, PNP (Low 0 ... 3 V, High 9 ... 30 V)
	Fréquence :	max. 10 kHz
	Charge :	max. 2 mA / Ri > 15 kOhm / 470 pF
Sortie analogique: (Option AO/AR)	Configuration :	sortie de courant ou de tension
	Tension :	-10...+10 V (max. 2 mA)
	Courant :	0/4 ... 20 mA (charge max. 270 Ohm)
	Résolution :	16 bits
	Précision :	$\pm 0,1\%$
	Temps de réponse :	< 150 ms
Sorties de commande : (Option AO/AR/CO/CR)	Nombre de sorties :	4
	Format :	3 ... 30 V (dépend de la tension au Com+), PNP
	Courant de sortie :	max. 200 mA
	Temps de réponse :	< 1 ms
Sorties relais: (Option RL)	Nombre de sorties :	2
	Configuration :	inverseur sans potentiel
	Puissance de commutation AC:	max. 250 VAC / 3 A / 750 W
	Puissance de commutation DC:	max. 150 VDC / 2 A / 50 W
	Temps de réponse :	< 20 ms

« Caractéristiques techniques » suite:

Interface série: (Option AO/AR/CO/CR)	Format (Option AO/CO): Format (Option AO/CO): Baud :	RS232 RS485 9600, 19200 ou 38400 bauds
Affichage:	Type : Plage d'affichage : Hauteur des chiffres Couleur : Opération	LCD, rétroéclairage 8 décades plus signe (-99999999 ... 99999999) 13 mm rouge / vert / jaune (commutable) écran tactile (résistive)
Boîtier:	Matériel : Montage : Dimension extérieure (l x h x p) : Découpe (l x h): Type de protection: Poids:	ABS, UL 94 V-0 dans un tableau de commande 96 x 48 x 116 mm 91 x 43 mm front : IP 65 / arrière : IP20 env. 200 g
Température ambiante:	Opération : Stockage :	-20 °C ... +60 °C -25 °C ... +70°C
Conformité et normes :	CEM 2014/30/EU: NS 2014/35/EU: (Uniquement pour les options AC et RL) RoHS (II) 2011/65/EU RoHS (III) 2015/863:	EN 61000-6-2, EN 61000-6-3, EN 61000-6-4, EN 61362-1 EN 61010-1 EN IEC 63000