

# CAPTEUR LINÉAIRE À CÂBLE MINIATURE

SL 3002 MH16-613-MU/GS55

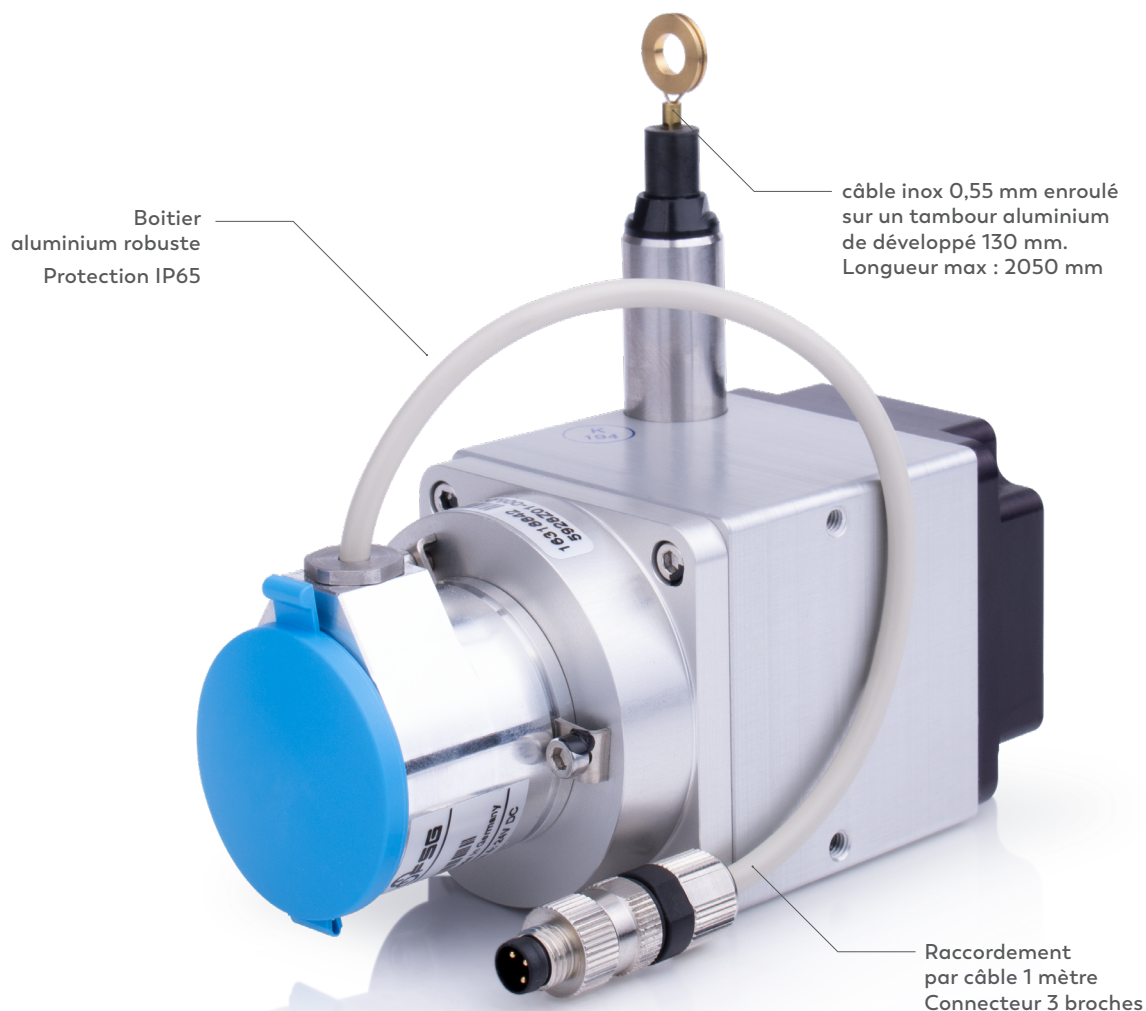
FABRICANT



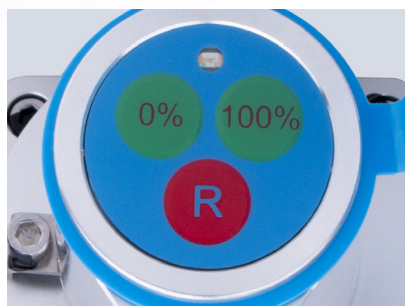
www.fernsteuergeraete.de

Produit disponible sur stock

Support technique : 03 90 22 66 83



connecteur Binder M8.  
Contre connecteur fournit.



Boutons poussoirs pour étalonnage.  
Plage de mesure configurable.



Fixation aisée.

## DESCRIPTION DU PRODUIT

Le capteur à câble SL 3002 MH16 GS55 permet la mesure linéaire de mouvements mécaniques sur une longueur de 0 à 2000 mm sur un max. déroulé de 2050 mm avec une linéarité de 0,4 % PE.

Dans un boîtier aluminium robuste et résistant IP65, il est équipé d'un câble inox 0,55 mm enroulé sur un tambour aluminium de développé 130 mm.

Il est montable dans des environnements humides avec des plages de températures de -20° à +70°C.

Sur le tambour est monté un capteur magnétique étanche IP65 sans contact donc sans usure qui permet le paramétrage de la plage de mesure par des BP arrières.

Alimenté de 18 à 33 Vdc, il délivre un signal 4-20 mA 3 fils sur une boucle de 600 Ohms.

Raccordement par câble longueur 1 mètre avec 1 connecteur M8

## DONNÉES MÉCANIQUES

**Boîtier :** GS55 80 x 80 mm

**Matériaux boîtier** Aluminium

**Diamètre câble** 0,55 mm

**Matériau câble de mesure** Acier

**Protection mécanique** IP65

**Protection capteur** IP65

**Linéarité** 0,4% PE

**Principe de mesure**

Magnétique capteurs effet Hall

**Plage de mesure** 0-2000 mm

**Plage de température**

-20 à +70°C

**Poids** 800 gr.

**Raccordement électrique**

câble 1m avec connecteur

**Article numéro** 5928Z01-006.003

## DONNÉES ÉLECTRIQUES

**Signal** analogique

**Protocole** 4-20 mA 3 fils

**fils Boucle max.** 600 Ohms

**Paramétrage de plage**  
par BP arrière 0-100%

**Alimentation** 18-33 Vdc

**Consommation courant**

<80 mA

**Résolution** 16 Bit

**Coefficient de température**

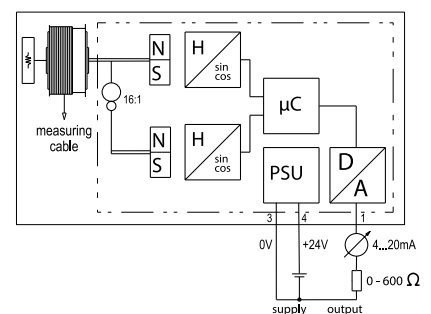
0,1° > 10K

**Normes CEM**

EN 61000-6-4 / EN 61000-6-2

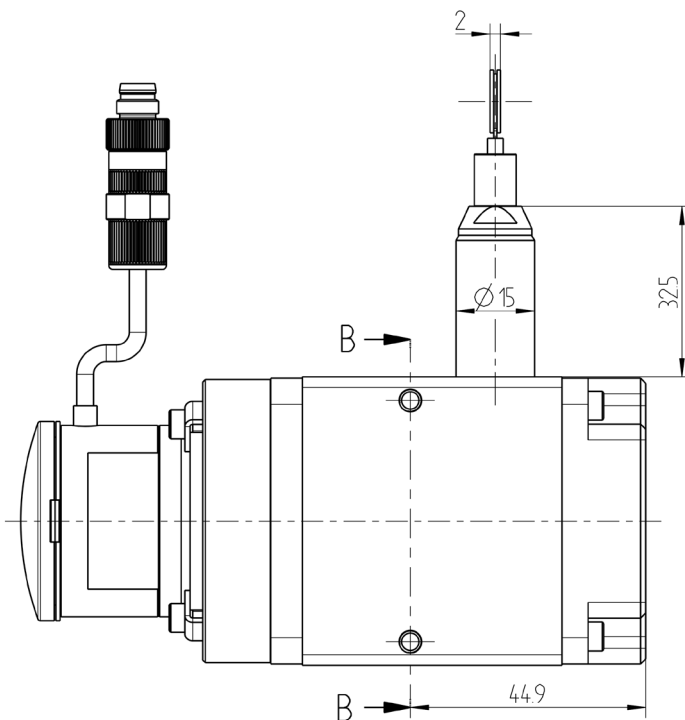
**Tension d'essai**

500 V 50Hz 1 min.

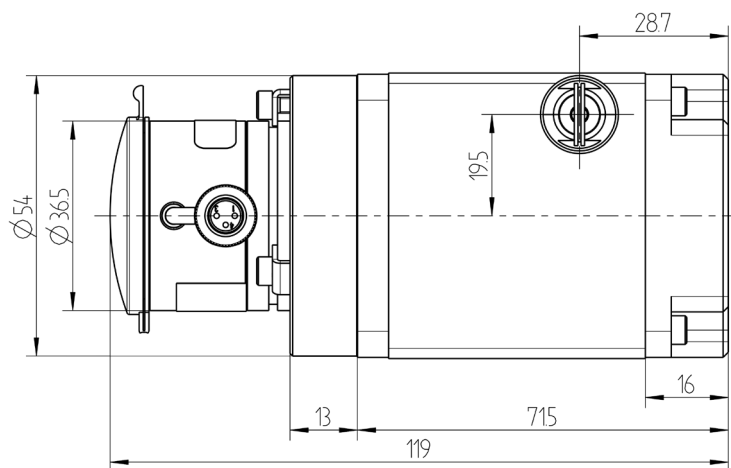


PLANS

Vue de côté



Vue de dessus



Vue de face

