

# CAPTEUR LINÉAIRE À CÂBLE TRANCANNE

SL 3005 X1 GS80 KF 01

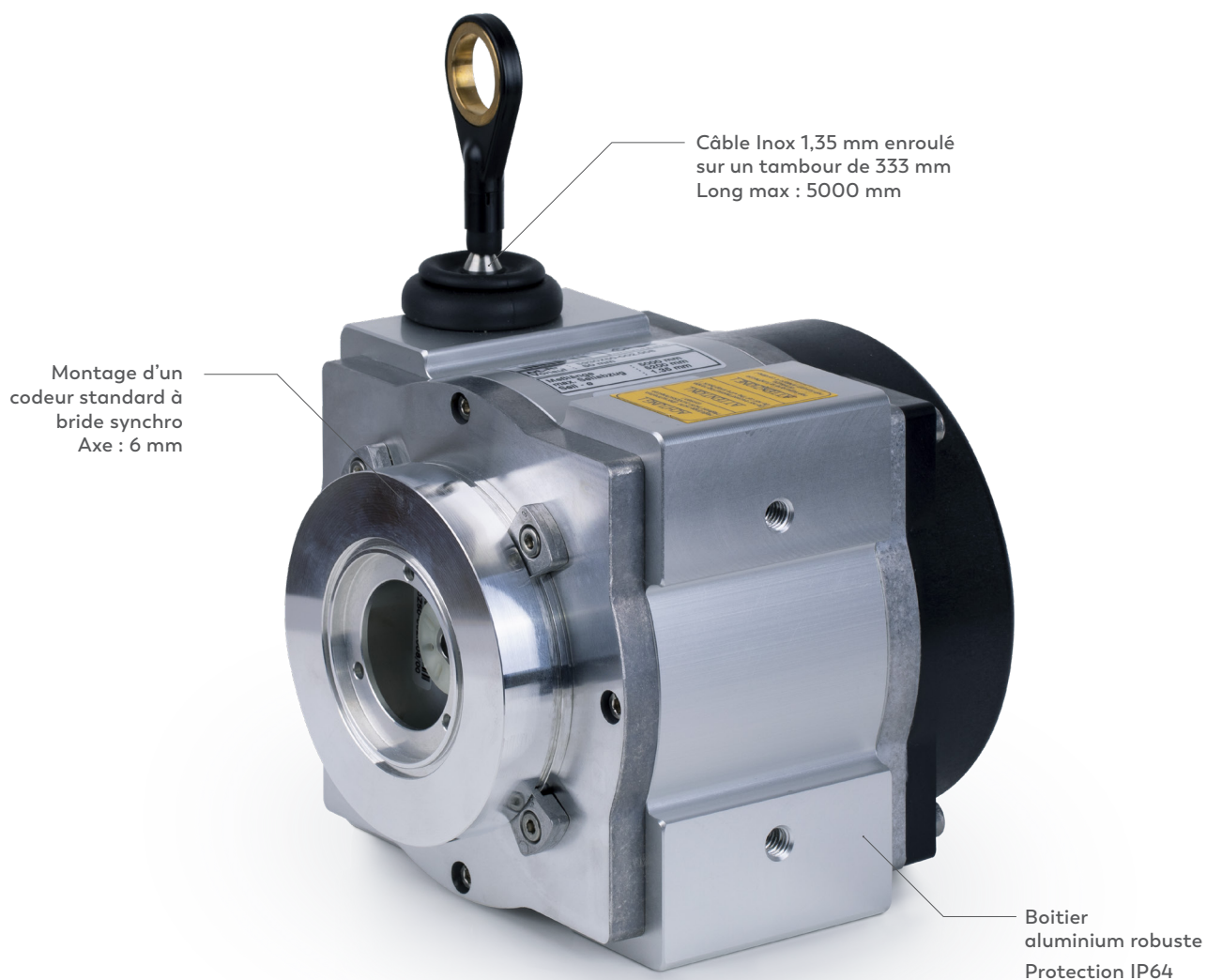
FABRICANT



www.fernsteuergeraete.de

Produit disponible sur stock

Support technique : 03 90 22 66 83



↗ Attache de câble



↗ Bride de montage



↗ Accouplement de bride

## DESCRIPTION DU PRODUIT

Le capteur à câble SL 3005 X1 GS130 KF 01 permet la mesure linéaire de mouvements mécaniques sur une longueur de 0 à 5000 mm sur un max. déroulé de 5200 mm avec une linéarité de +/- 0,05 % PE.

Dans un boîtier aluminium robuste et résistant IP44, il est équipé d'un câble inox 1,35 mm enroulé sur un tambour aluminium trancanné de développé 333 mm. Il est montable dans des environnements humides avec des plages de températures de -30° à +70°C.

Sur le tambour est monté une bride d'adaptation permettant le montage externe de tout codeur disposant d'une bride Servo axe : 6 mm normalisée. Un soufflet racleur et une buse de sortie à brosse assurent le nettoyage du câble

## DONNÉES MÉCANIQUES

**Boîtier :** GS130 130 x 130 mm  
**Matériaux boîtier** Aluminium  
**Diamètre câble** 1,35 mm  
**Matériau câble de mesure** Acier

**Protection mécanique** IP44  
**Linéarité** +/- 0,05 % PE  
**Principe de mesure**  
capteur externe  
**Plage de mesure** 0-5000 mm

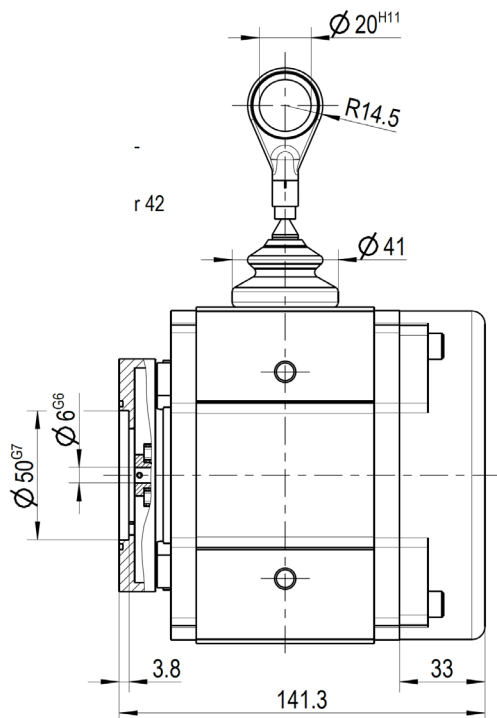
**Plage de température**  
-30 > +70°C  
**Poids** 2 500 gr.  
**Article numéro**  
5930Z50-002.008

## DONNÉES ÉLECTRIQUES DÉPENDANTES DU CODEUR EXTERNE MONTÉ

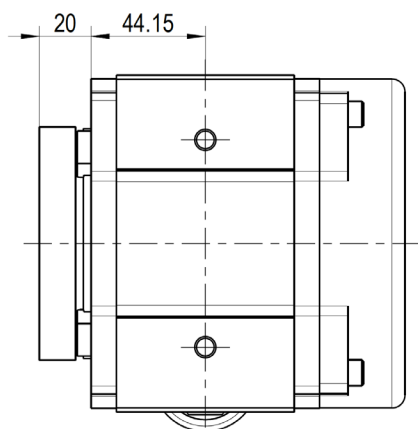
**En codeurs LeineLinde**  
**Incrémental :** RSI 503 HTL  
RS422  
**Absolu :** ISA 608 SSI ProFibus  
Profinet Ethernet IP CanOpen

PLANS

Vue de côté



Vue de dessus



Vue de f

