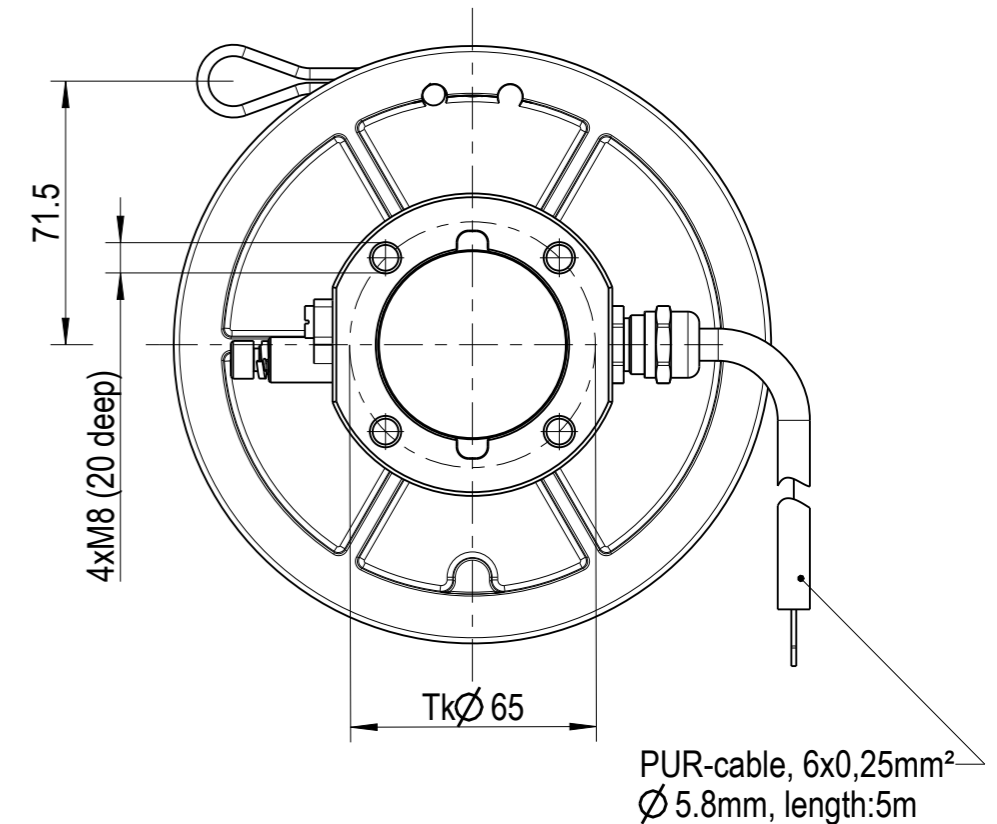
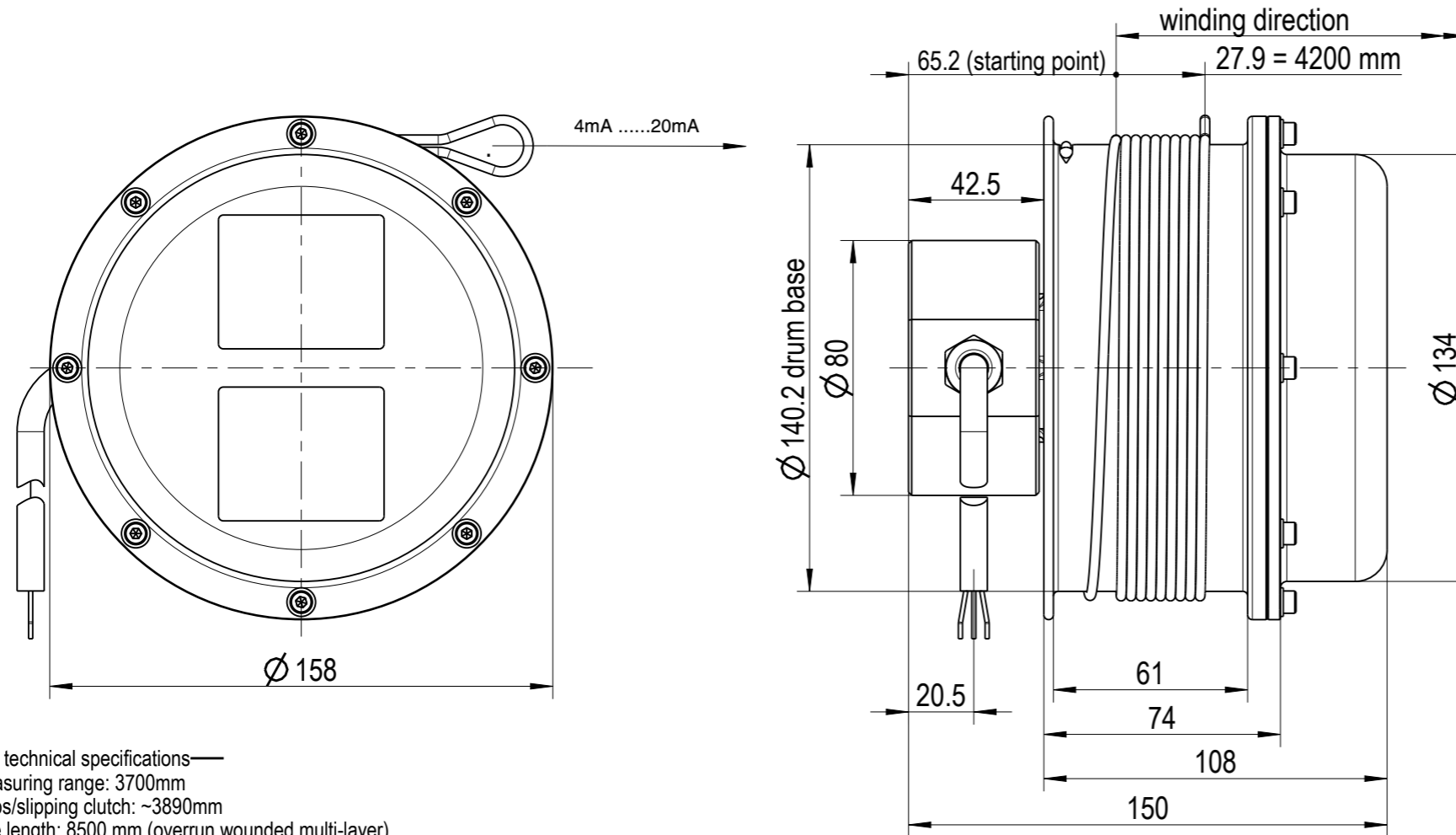


# rope length transmitter - type: SL04-MH620-MU/G/GS160

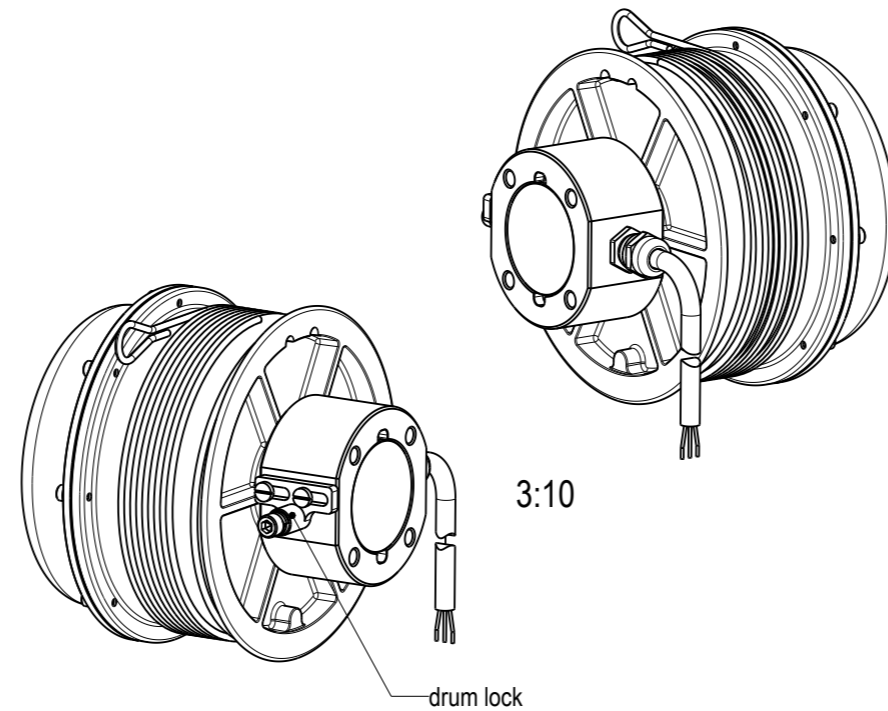
FSG Fernsteuergeräte  
Mess- und Regeltechnik GmbH  
D-15712 Königs-Wusterhausen  
OT Kablo, Mühlenweg 2-3



— technical specifications —  
measuring range: 3700mm  
stops/slipping clutch: ~3890mm  
wire length: 8500 mm (overrun wound multi-layer)  
stainless steel wire (plastic coating): wire diameter 3 mm  
circumference of drum: 450mm  
retraction force of spring: 40N - 65N  
casing: aluminium, black lacquered  
speed of adjustment: 0.2 m/s  
life time (cycles): 100.000  
linearity: max. 0.3%  
protection class: IP 66  
range of temperature: -20°C to +70°C  
weight: approx. 3.7 kg

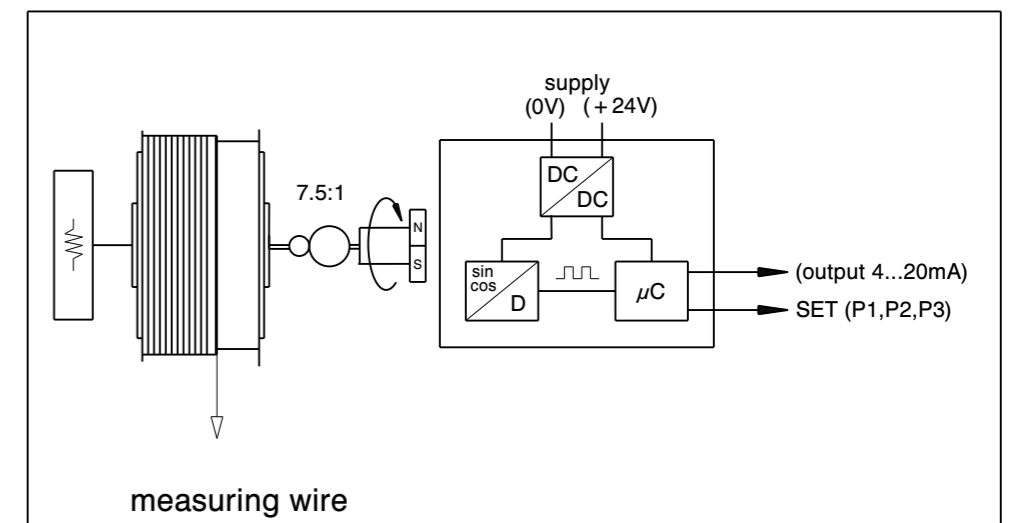
— encoding system —  
magnetic encoder type: MH620-MU  
current output: 4-20 mA preset at 0...3700mm  
load resistance < 600 Ohm  
circuit: 3 wire system  
supply voltage: 18 - 33 V DC  
linearity: < 0.2%  
resolution: 14bit/360°  
output signal: initial and final value as well as direction of rotation via cable programmable

programming:  
see programming instructions



## pin assignment

PK - P1 (0%-initial position )  
WH - P2 (100%-end position)  
GY - P3 (direction)  
BN - 0V - supply  
GN - +24V - supply  
YE - 4-20mA output



Diese Unterlage ist unser Eigentum  
Ihre Kopie ist nur für den persönlichen Gebrauch  
und darf nicht weitergegeben werden.  
(Urheberrechtlich geschützt. Gesetz gegen unlauteren Wettbewerb (UWG))

5946Z02-021M001E

/0

ID-no.: 5946Z02-021.001  
customer: FSG-article-no.: 5946Z02\_021M001E.dwg

Blatt 1/1

M 1:2

Datum	24.08.18
gezeichnet	Henkel
geprüft	Pfeiffer